

ICS 91.010.01
CCS P 00

DB4401

广 州 市 地 方 标 准

DB4401/T 215—2023

井盖设施技术规范

Technical specifications for manhole tops or gully tops

2023-06-10 发布

2023-07-10 实施

广州市市场监督管理局

发布

目 次

前 言	III
1 范围	1
2 规范性引用文件	1
3 术语和定义	1
4 分类和结构形式	5
4.1 分类	5
4.2 结构形式和适用范围	6
5 材料	6
5.1 井盖设施材料组成	6
5.2 材料要求	6
6 要求	7
6.1 外观	7
6.2 材质	7
6.3 结构尺寸	8
6.4 承载能力	10
6.5 安全性和便利性	10
6.6 电子标签安装孔	11
6.7 防噪	11
7 试验方法	11
7.1 基本要求	11
7.2 试验设备	11
7.3 试验项目	14
8 检验规则	16
8.1 检验分类	16
8.2 组批	16
8.3 出厂检验	16
8.4 型式检验	17
8.5 现场抽检	18
9 标志、包装、运输和贮存	18
9.1 标志	18
9.2 包装	19
9.3 运输	19
9.4 贮存	19
10 设计	19
11 安装	19
11.1 一般要求	19
11.2 填充式井盖的安装工艺及要求	20

11.3 可调式防沉降井盖或平入式防沉降集水井算子的安装工艺及要求	20
11.4 直承式井盖或平入式算子、平侧结合式算子的安装工艺及要求	20
12 工程验收	21
12.1 一般要求	21
12.2 检验标准	21
13 维护管理	22
14 应急处置	23
附录 A （规范性） 《井盖设施技术规范》规范性图集	24

前 言

本文件按照GB/T 1.1—2020《标准化工作导则 第1部分：标准化文件的结构和起草规则》给出的规定起草。

本文件由广州市城市管理和综合执法局提出并归口。

本文件起草单位：广州市城市管理和综合执法局、广东轻工职业技术学院、安道图灵（广东）工程信息技术有限责任公司、广州市城建规划设计院有限公司、广州市城市排水有限公司。

本文件主要起草人：谭礼和、吴林海、杨晓光、黄笑、谭智军、王少林、邹秋云、刘向朗、黄文键、王爱、陈强、邓梓晖、祝雄涛、林程磐、杨秀艺、何昊、龙钊。

井盖设施技术规范

1 范围

本文件规定了井盖设施的术语及定义、分类和结构形式、材料、要求、试验方法、检测、检验规则、标志、包装、运输和贮存、设计、安装、工程验收、维护管理、应急处置、规范图集等。

本文件适用于安装在绿化带、人行道、非机动车道、机动车道、停车场、广场等地面的井盖设施的检测、设计、安装、验收、维护，涵盖排水、给水、燃气、电力、路灯、通信、广电、公安交通、治安监控等各类专业管线在内。广州市的码头、机场等的井盖设施可以参照本文件执行。

2 规范性引用文件

下列文件中的内容通过文中的规范性引用而构成本文件必不可少的条款。其中，注日期的引用文件，仅该日期对应的版本适用于本文件；不注日期的引用文件，其最新版本(包括所有的修改单)适用于本文件。

- GB/T 700 碳素结构钢
- GB/T 1348 球墨铸铁件
- GB/T 1499.1 钢筋混凝土用钢 第1部分：热轧光圆钢筋
- GB/T 1499.2 钢筋混凝土用钢 第2部分：热轧带肋钢筋
- GB/T 3098.6 紧固件机械性能 不锈钢螺栓、螺钉和螺柱
- GB/T 6414 铸件 尺寸公差、几何公差与机械加工余量
- GB/T 9439 灰铸铁件
- GB/T 13912 金属覆盖层 钢铁制件热镀锌层 技术要求及试验方法
- GB/T 14408 一般工程与结构用低合金铸钢件
- GB/T 23661 建筑用橡胶结构密封垫
- GB/T 24511 承压设备用不锈钢和耐热钢钢板和钢带

3 术语和定义

下列术语和定义适用于本文件。

3.1

管沟 conduit

用于铺设管道的槽沟。

3.2

检查井（工作井、接线井） manhole

地下设施中用于连接、检查、维护管线和安装设备的竖向构筑物。

3.3

集水井 gully

特指检查井中专门用于收集地表雨水并将其送入排水管道的一种。

3.4

集水沟 catch drain

特指地面标高以下专门用于收集地表雨水并将其送入排水管道的横向构筑物。

3.5

井盖设施 manhole tops or gully tops

检查井井口可开启的封闭物，由盖板和井座组成。

3.6

盖板 cover or grating

井盖设施中可启闭的部分。用于封闭检查井井口，需要时可开启。

3.7

井座 frame

井盖设施中固定于检查井井口或集水沟顶部的部分，用于安放盖板。

3.8

算子 gully top

特指用于集水井或集水沟的井盖设施，允许雨水通过它流入集水井或集水沟。

3.9

直承式井盖 underside-rest manhole top or gully top

井座承载面为位于底部的结构设计，井座与检查井采用直承方式连接。

3.10

可调式防沉降井盖 adjustable anti-subside manhole top or gully top

井座承载面为位于顶部与路面标高齐平的防沉降结构设计，井座与检查井采用承插方式连接。

3.11

填充式井盖 fill-in manhole top

盖板顶面为可填充使其外表与周围路面保持美观一致材料的结构设计，具有装饰性。

3.12

嵌入深度 (A) depth of insertion

盖板顶面至盖板与井座接触的最低点(如弹性锁定结构与井座的接触点)的高度。见图1中所示A值。

3.13

井座支承面 contact surface of frame

井座中用于支承盖板的平面。其计算宽度见图1中的B值。

3.14

斜度 (e) taper of cover or grating

盖板外沿上下形成的便于盖板开启的斜度。见图1中所示e值。

3.15

盖板落座面 contact surface of cover or grating

盖板与井座支承面接触部分。见图1中所示C值。

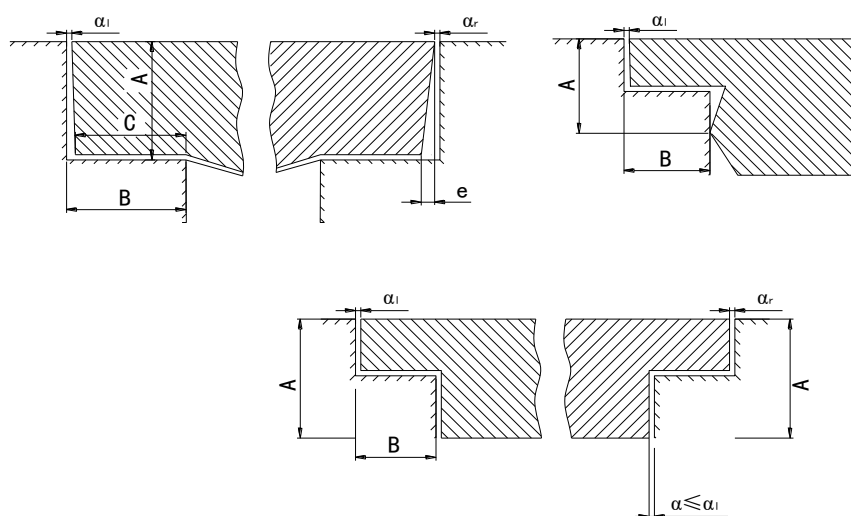


图1

3.16

承载面 bearing area

井座承受荷载的部分。见图2中所示D值。

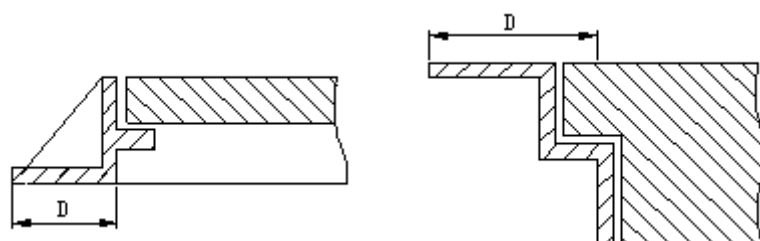


图2

3.17

透孔 scupper

盖板上的通透性开孔。

3.18

弹性锁定结构 locking structure

与盖板为一体，将盖板固定在其安装位置上、能防止盖板脱离井座的具弹性的结构。

3.19

弹性缓冲减震胶垫 cushioning inserts

固定在井座或盖板中具有弹性缓冲、降低磨损、消除碰撞声等功能材料，如橡胶、工程塑料等。

3.20

铰链 hinge

盖板与井座间的连接防盗装置。

3.21

防盗锁 locking device

设置在井盖设施内，防止未经授权开启井盖设施或井内设施被盗的专门装置。

3.22

试验荷载 (单位: kN) test load

在测试井盖设施承载能力时规定施加于盖板的竖向荷载。

3.23

总间隙 (α) total clearance

一套井盖设施内, 井座与盖板之间相邻部件各最大独立间隙的总和。见图3 (α_l为左间隙, α_c为中间间隙, α_r为右间隙)。

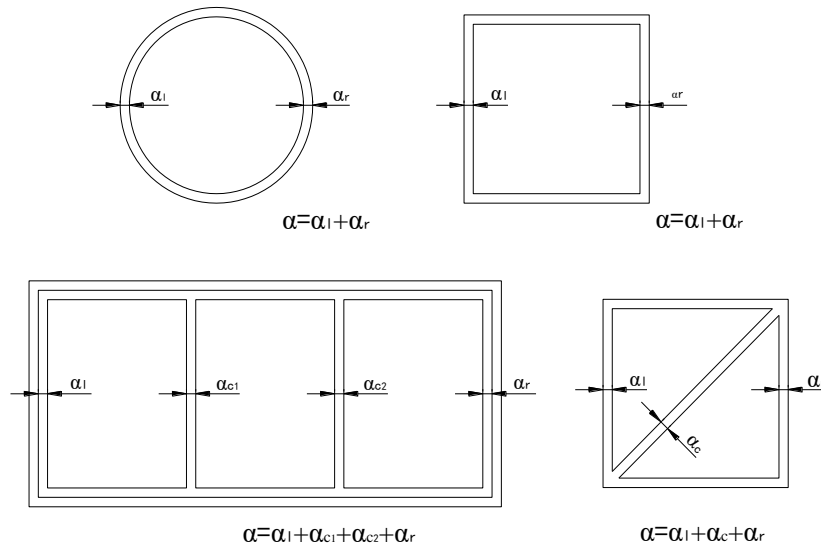


图3

3.24

井座净开孔 clear opening

井座孔口可通过区域的最大内切圆直径 (c_o, 单位: mm)。见图4。

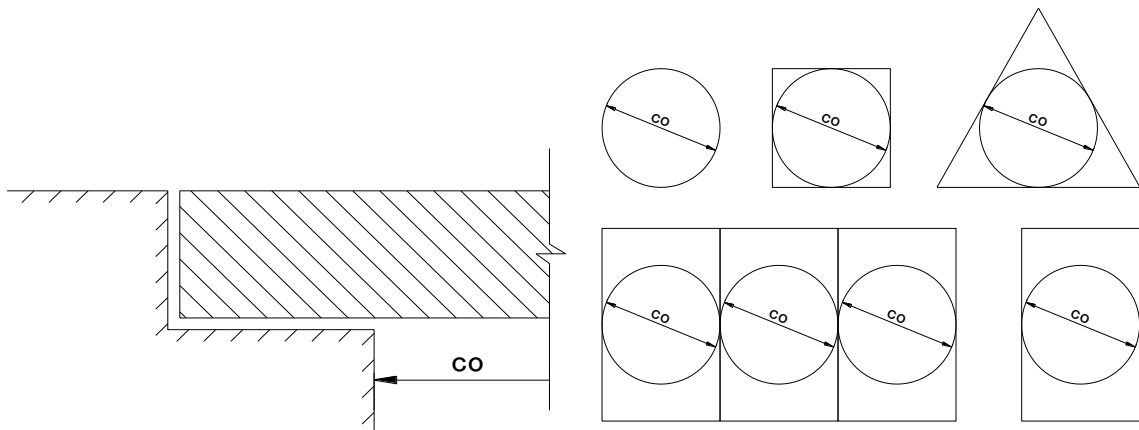


图4

3.25

可通过区域 clear area

井座未被遮挡的区域, 即阴影部分的面积 (单位: m²), 见图5。

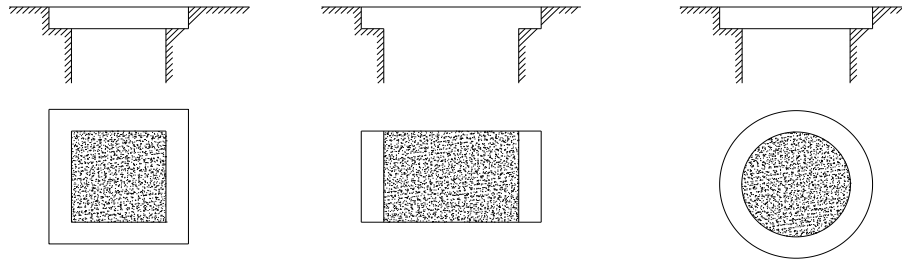


图5

3.26

单位面积重量 mass per unit area

盖板的重量除以可通过区域的面积的值(单位: kg/m^2)。

3.27

行人区 pedestrian areas

专为行人使用, 仅在清洗、装卸货物或紧急情况时让车辆通行的区域。

3.28

防坠落装置 anti-dropping device

安装于检查井内入口处, 用以防止人、物坠落, 或用来避免、减轻坠落及物击伤害的设施。

3.29

人孔 manhole

可以让人通向地下设施的一个空腔或通道。

3.30

手孔 handhole

仅用于人手或工具设备伸入以便安装、检修或检查的开孔结构。

4 分类和结构形式

4.1 分类

4.1.1 井盖设施按承载能力划分为如下六级: A15、B125、C250、D400、E600、F900。

4.1.2 井盖设施按使用场所分为六组, 见表1, 部分组别安装位置参见图6。

表1

组别	承载要求	使用场所
第一组	井盖承载能力应不低于 A15 级	绿化带等完全禁止机动车或非机动车驶入的区域
第二组	井盖承载能力应不低于 B125 级	人行道、行人区、非机动车道、小客车停车场
第三组	井盖承载能力应不低于 C250 级	机动车道靠路缘石 0.5 m 以内或非机动车道靠路缘石 0.2 m 以内区域, 以及住宅小区、内街等仅有少量轻型机动车或小客车行驶的区域
第四组	井盖承载能力应不低于 D400 级	适用于通行各类型车辆的城市道路、公路、高等级公路、高速公路及大型车停车场等区域
第五组	井盖承载能力应不低于 E600 级	货运站、物流区、码头等区域
第六组	井盖承载能力应不低于 F900 级	适用于机场区域

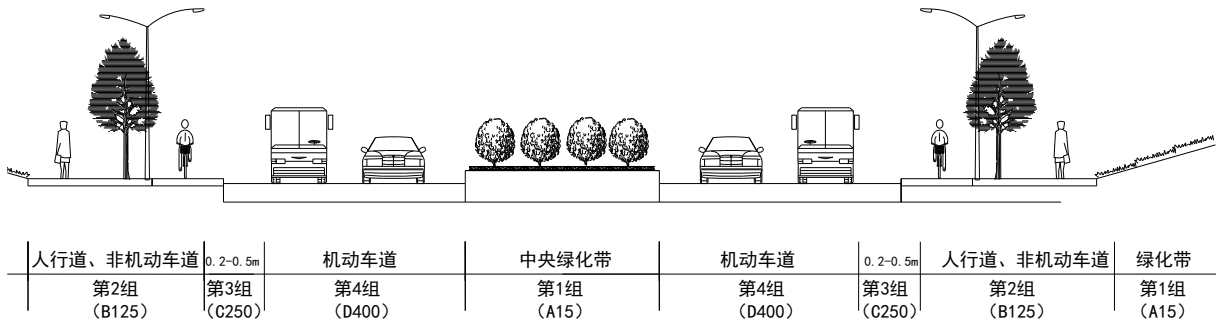


图6

4.2 结构形式和适用范围

4.2.1 井盖设施按结构形式分为七种：平入式算子（含平入式集水井算子、平入式边沟算子、平入式防沉降集水井算子）、侧入式算子、平侧结合式算子、横截式算子、直承式井盖、可调式防沉降井盖、填充式井盖。各组使用场所适用的结构形式如下：

- a) 第一组应采用直承式井盖，井盖表面应采用与周围颜色协调近似的涂料涂装；
- b) 第二、三组除算子以外应采用填充式井盖或有特殊景观艺术设计图案的直承式井盖，检查井在盲道行进线路上的应采用填充式井盖。填充式井盖盖板顶面凹陷部分应填充与周边环境一致的材料以达到协调美观的装饰效果，如位于盲道行进线路上应填充盲道砖以保证盲道行进线路的线性顺畅；
- c) 第四组中圆形井盖设施盖板直径大于 900 mm 的、或矩形井盖设施盖板长度大于 900 mm 的，应采用填充式井盖，盖板顶面凹陷部分应填充与周边环境保持一致的材料，达到协调美观的装饰效果；
- d) 第四组中圆形井盖设施盖板直径不大于 900 mm 的、或矩形井盖设施盖板长度不大于 900 mm 的，在沥青混合料路面使用，应采用可调式防沉降井盖；在混凝土路面使用，应采用直承式井盖，如需快速修复，宜采用可调式防沉降井盖；
- e) 第五组、第六组应参照 d) 执行。

4.2.2 填充式井盖应首选矩形，以适应铺筑构件。

4.2.3 检查井尺寸较大时，可采用多个填充式井盖连续拼装。

4.2.4 同一检查井井口应仅设置一层井盖设施，有专业特定要求除外。

4.2.5 算子分为平入式、侧入式、平侧结合式和横截式四种。其使用场所为：

- a) 平入式算子：人行道、非机动车道及机动车道等各类场所；
- b) 侧入式算子：适用于路缘石的一侧；
- c) 平侧结合式算子：适用于路缘石的一侧；
- d) 横截式算子：适用于横过机动车道、机动车停车场出入口等的集水沟。

5 材料

5.1 井盖设施材料组成

井盖设施可以由 5.2 所规定的一种或几种材料制成：灰口铸铁、球墨铸铁、铸钢、轧制钢。

5.2 材料要求

5.2.1 灰口铸铁

制作井盖设施所用的灰口铸铁应符合 GB/T 9439 的规定。

5.2.2 球墨铸铁

制作井盖设施所用的球墨铸铁应符合 GB/T 1348 的规定。

5.2.3 铸钢

制作井盖设施所用的铸钢应符合 GB/T 700 和 GB/T 14408 的规定。

5.2.4 轧制钢

制作井盖设施所用的轧制钢应符合 GB/T 700 和 GB/T 1499.1、GB/T 1499.2 的规定。采用轧制钢应做好防腐措施：将材料表面彻底清洁后，以热镀锌法镀锌，镀锌应符合 GB/T 13912 的规定，镀锌的厚度应不小于表 2 中的规定，轧制钢的厚度应不小于 2.75 mm。

表2

轧制钢材料厚度 mm	镀锌层厚度 μm	镀锌层质量 g/m^2
≥ 2.75 且 < 5	≥ 50	≥ 350
≥ 5	≥ 65	≥ 450

5.2.5 其他材料

采用上述以外的其他材料，都应符合本文件规定的要求，而且任何改良的独立部分都应符合相关要求并经过检测。

6 要求

6.1 外观

6.1.1 盖板顶面不应有拱度，盖板与井座的表面应完整、光滑，材质均匀，无影响产品使用的裂纹、冷隔、缩松、鼓包、沙眼、气孔等缺陷，不得补焊。

6.1.2 盖板与井座的接触面应平整、光滑，盖板落座面与井座支承面应进行机械加工，保证盖板与井座接触平稳。

6.1.3 盖座保持顶平，盖板关闭后盖座之间允许高差为 ± 1 mm，盖板与井座装配尺寸应符合 GB/T 6414 的要求。

6.1.4 机动车道中圆形井口直径不大于 800 mm 的、或矩形井口长度不大于 800 mm 的检查井，应采用圆形的井盖设施。

6.1.5 重点区域或有特殊需求的井盖设施，可结合工程实际技术要求和人文景观等元素进行表面图案的个性化设计，同时应保证防滑纹符合 6.3.1 的规定。

6.2 材质

6.2.1 按 4.1.2 中第一、二组使用场所的井盖设施宜采用球墨铸铁材质，材质应符合 GB/T 1348 的规定，球化等级应不低于三级。

6.2.2 按 4.1.2 中第三、四、五、六组使用场所的井盖设施应采用球墨铸铁材质，材质应符合 GB/T 1348 的规定，球化等级应不低于三级。

6.2.3 按 4.1.2 中第二、三、四、五、六组使用场所的井盖设施，应安装弹性缓冲减震胶垫，其材质宜采用硫化氯丁橡胶，应符合 GB/T 23661 中 E 类的要求。

6.2.4 井盖设施如果设置防盗锁，应采用奥氏体不锈钢材质，材质应符合 GB/T 24511 的规定，不锈钢牌号应采用国标 06Cr19Ni10 牌号（日本 JIS 标准 SUS304 牌号、美国 ASTM 标准 304 牌号、欧盟 EN 标准 1.4301 牌号）。

6.2.5 铰链轴如果采用不锈钢螺栓，材质应符合 GB/T 3098.6 的规定，不锈钢牌号应不低于 06Cr19Ni10（日本 JIS 标准 SUS304 牌号、美国 ASTM 标准 304 牌号、欧盟 EN 标准 1.4301 牌号）。

6.3 结构尺寸

6.3.1 盖板顶面

除填充式井盖以外，盖板顶面应有防滑花纹，A15、B125、C250 级盖板的防滑纹高度为 2 mm~6 mm，D400、E600、F900 级盖板的防滑纹高度为 5 mm~8 mm，凸起部分面积占整个盖板面积的比例应不小于 30%、不大于 70%。

6.3.2 开启仰角

铰接盖板的开启仰角应不小于 100°。

6.3.3 斜度

盖板的斜度 e 以 1:10 为宜。

6.3.4 嵌入深度

盖板的嵌入深度应符合表 3 的规定。

表3

类别	A15	B125	C250	D400	E600	F900
嵌入深度 A/mm	≥20	≥30	≥30	≥50	≥50	≥50

6.3.5 总间隙

盖板与井座的总间隙应符合表 4 的规定。

表4

构件数量	井座净开孔 c_0 /mm	总间隙 $\alpha = (\alpha_1 + \alpha_c + \alpha_r)$ /mm
1 件	≤400	≤3
	>400	≤6
2 件	≤400	≤7
	>400	≤9
3 件或以上	—	≤15，各部件间独立间隙不超过 5 mm

6.3.6 井座支承面宽度

井座支承面的宽度应符合表 5 的规定。

表5

井座净开孔 co/mm	井座支承面宽度 B/mm
<600	≥20
≥600	≥24

6.3.7 盖板落座面宽度

盖板落座面的宽度应符合表 6 的规定。

表6

井座净开孔 co/mm	盖板落座面宽度 C/mm
<600	≥18
≥600	≥22

6.3.8 透孔

有透孔设计的盖板，透孔的开孔值应符合表 7 的规定，透孔应设在盖板上。

表7

井座净开孔 co/mm	最小透孔面积 /mm ²
≤600	为井座净开孔面积的 5%
>600	1.4×10^4
注 1：对于 A15 到 B125 型，透孔直径为 18 mm~38 mm。 注 2：对于 C250 到 F900 型，透孔直径为 30 mm~38 mm。 注 3：最小透孔面积为所有透孔的面积之和。	

6.3.9 井座

6.3.9.1 井座承载面支承压强应不大于 7.5 N/mm^2 。

6.3.9.2 对于 D400、E600 和 F900 级别的井盖设施，其承载面径向宽度应不小于 100 mm、厚度应不小于 8 mm。

6.3.9.3 井座高度：D400、E600 和 F900 级别的井座高度应不小于 100 mm。

6.3.9.4 盖板的制造应确保与井座的适配性。对于 D400、E600 和 F900 型，其井座的制造应确保使用时的安静稳定。

6.3.10 井座净开孔

井座净开孔设计应切实的满足相关的安全和使用功能要求，一般人孔井座净开孔直径应不小于 600 mm，其尺寸偏差见表 8。

表8

人孔尺寸/mm	尺寸偏差/mm
≤700	0~10
>700	±10

6.3.11 过水缝隙

算子的可通过区域内的过水缝隙应均匀分布，过水区域不得少于可通过区域的 40%，生产厂家应在其说明书中注明泄水能力等具体参数。

6.3.12 铰链

铰接的盖板与井座，铰链轴应采用不锈钢或球墨铸铁材料，且直径不小于 14 mm。

6.4 承载能力

6.4.1 试验荷载

盖板的承载能力应符合表 9 的规定，对于井座净开孔 (c_o) 小于 250 mm 盖板的试验荷载应按表 9 所示乘以 $c_o/250$ ，但不小于 0.6 倍表 9 的荷载。

表9

类别	A15	B125	C250	D400	E600	F900
试验荷载 F/kN	15	125	250	400	600	900

6.4.2 残留变形

盖板的残留变形值应符合表 10 的规定。

表10

类型	允许的残留变形	
A15 和 B125	当 $c_o < 450$ mm 时为 $c_o/50$ ，当 $c_o \geq 450$ mm 时为 $c_o/100$	
C250 到 F900	(1) $c_o/300$ 当 $c_o < 300$ mm 时最大为 1 mm	(2) $c_o/500$ 当 $c_o < 500$ mm 时最大为 1 mm
注：对于 C250 到 F900 的产品，当采用弹性锁定结构或特殊设计的安全措施时采用 (1) 要求，当产品未采取特殊安全措施仅依靠产品重量达到安全措施时采用 (2) 要求。		

6.5 安全性和便利性

6.5.1 井盖设施应安全可靠，盖板闭合后稳定牢固，能满足与安装地点相应的交通要求。可采用以下几种方法中的至少一种以满足此要求：

- a) 一套锁定装置；
- b) 盖板有足够的质量（单位面积质量不小于 234 kg/m^2 ）；
- c) 备有弹性锁定结构。

6.5.2 A15、B125、C250、D400、E600 或 F900 级的非填充式井盖设施宜设置弹性锁定结构。

6.5.3 井盖设施应容易开启和关闭，盖板能用简单工具打开。

6.5.4 井深超过 1500 mm 的检查井，其井盖设施上应加装防坠落装置，其材质应为球墨铸铁。

6.5.5 井盖设施的使用年限应不低于 10 年。

6.5.6 井盖设施宜设置防盗锁，防盗锁应不影响开启。

6.6 电子标签安装孔

新建井盖设施应预留电子标签安装孔。

6.7 防噪

D400、E600和F900级别的井盖设施，宜采用以下几种方法以避免产生松动异响导致扰民：

- a) 备有弹性锁定结构；
- b) 备有机加工凹槽，凹槽开口处宽度小于槽底宽度，槽内镶嵌弹性缓冲减震胶垫；
- c) 盖板落座面与井座支承面机加工平整。

7 试验方法

7.1 基本要求

7.1.1 井盖设施应以使用时的整套状态，进行工作条件下的荷载试验。

7.1.2 如井盖设施内含弹性缓冲减震胶垫，应去除弹性缓冲减震胶垫后再进行试验，以保证准确性。

7.1.3 填充式井盖应对未填充的盖板进行荷载试验。

7.2 试验设备

试验设备主要有加载系统和量具。

7.2.1 加载系统

7.2.1.1 组成

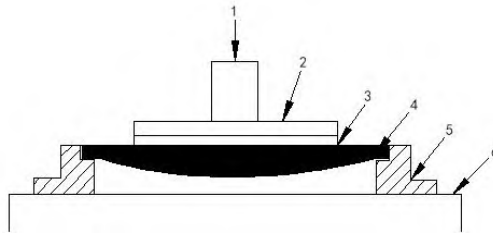
加载系统由加载设备、刚性垫块、橡胶垫片等组成。

7.2.1.2 加载设备

加载设备应是自动控制压力机。对 A15 到 D400 各级别，加载设备应能提供试验荷载 1.25 倍或以上的加载能力；对 E600 和 F900 级别，其应能提供试验荷载 1.25 倍或以上的加载能力。加载试验装置见图 7 和图 8。

井盖设施荷载试验所用加载设备应采用数控型液压压力机，其试验荷载显示应是数显，经过计量校准，其加载精度为不大于 1%，同时加载应可自动控制。且无需人为转换检测数据，排除计算错误或人为改动。

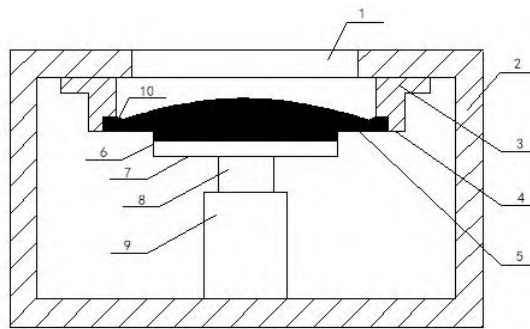
除了多件型的产品之外，加载试验装置的台面尺寸应大于被检产品的井座承载面。上加载试验装置见图7，下加载试验装置见图8。



标引序号说明：

- 1——加载；
- 2——刚性垫块；
- 3——橡胶垫片；
- 4——盖板；
- 5——井座；
- 6——台面。

图7



标引序号说明：

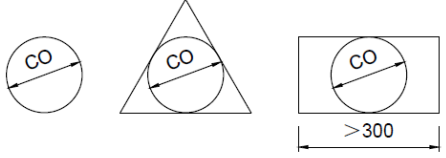
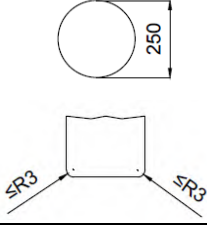
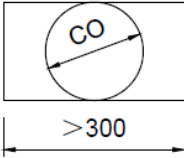
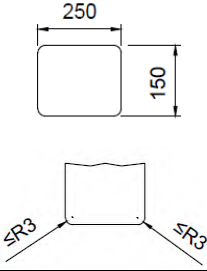
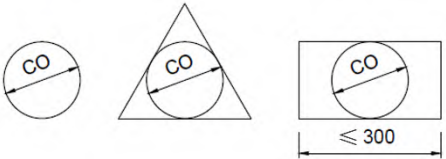
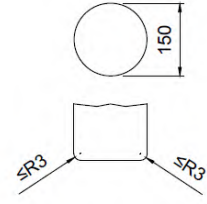
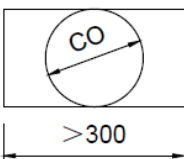
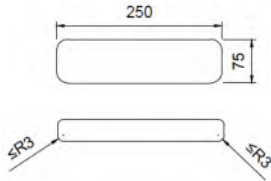
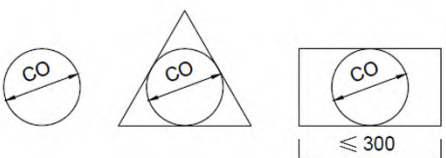
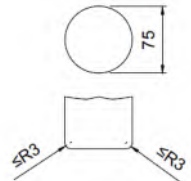
- 1——观察孔；
- 2——机架；
- 3——井座；
- 4——弹性缓冲减震胶垫；
- 5——盖板；
- 6——橡胶垫片；
- 7——刚性垫块；
- 8——传感器；
- 9——加载机；
- 10——钢箍。

图8

7.2.1.3 刚性垫块

井盖设施检测的刚性垫块厚度不小于40 mm、上下表面平整，尺寸要求见表11。

表11

序号	盖板的形状和井座净开孔/mm	刚性垫块的尺寸/mm
1	$300 < C_0 \leq 1000$ 	
2	$200 \leq C_0 \leq 300$ 	
3	$200 \leq C_0 \leq 300$ 	
4	$C_0 < 200$ 	
5	$C_0 < 200$ 	

7.2.1.4 橡胶垫片

橡胶垫片安装在刚性垫块与井盖设施之间，垫片的外缘尺寸应与刚性垫块相同，垫片的厚度为6 mm~10 mm。

7.2.2 量具

试验用主要量具见表12。

表12

序号	名称	测量范围	精度
1	游标卡尺	0 mm~1000 mm	0.02 mm
2	深度游标卡尺	0 mm~200 mm	0.02 mm
3	钢直尺	0 mm~300 mm	0.5 mm
4	钢卷尺	0 mm~2000 mm	1 mm
5	角尺	根据需要选择	1 mm
6	塞尺	0.02 mm~5 mm	0.02 mm
7	磁性表座	—	—
8	读数显微镜	0 mm~8 mm	0.01 mm
9	数显百分表	0 mm~30 mm	0.01 mm
10	位移传感器	0 mm~30 mm	0.10%

注：“—”代表不适用。

7.3 试验项目

7.3.1 外观质量

按6.1.1和6.1.2规定目测产品外观，按6.1.3规定用量具测量盖板与井座装配尺寸。

7.3.2 材质

7.3.2.1 按6.2.1和6.2.2规定通过金相分析仪测定球化率和球化等级。

7.3.2.2 按6.2.3规定目测有无弹性缓冲减震胶垫，检查相关出厂材质检测报告及出厂合格证。

7.3.2.3 按6.2.4和6.2.5规定目测是否为不锈钢材质，检查相关出厂材质检测报告及出厂合格证。

7.3.3 尺寸偏差

7.3.3.1 盖板顶面防滑花纹高度按6.3.1规定用量具测量，以0.5 mm的精度计算，通过测量凸起的顶面面积占总面积的百分比计算得出。

7.3.3.2 铰接井盖的开启仰角按6.3.2规定用量具测量。

7.3.3.3 盖板的斜度按6.3.3规定用量具测量。

7.3.3.4 嵌入深度按6.3.4规定用量具测量。

7.3.3.5 总间隙按6.3.5规定用量具测量。测量盖板与井座之间的间隙应精确到0.5 mm，间隙相加得到总间隙。

7.3.3.6 井座支承面宽度按6.3.6规定用量具测量。

7.3.3.7 盖板落座面宽度按6.3.7规定用量具测量。

7.3.3.8 透孔按6.3.8规定用量具测量并计算得出面积。最小透孔面积为所有透孔的面积之和。

7.3.3.9 井座按6.3.9规定用量具测量。井座承载面支承压强通过试验荷载F除以承载面面积得出。

7.3.3.10 井座净开孔按6.3.10规定用量具测量。

7.3.3.11 算子过水缝隙按6.3.11规定用量具测量，通过测量缝隙面积总和占可通过区域总面积的百分比计算得出。

7.3.3.12 铰链轴按6.3.12规定用量具测量。

7.3.4 承载能力

7.3.4.1 原理

井盖设施的承载能力通过加载系统进行试验。

7.3.4.2 试验前准备

检测垫片应放在被测的井盖设施上，竖轴垂直于其表面，其中心与井盖设施的几何中心重合。单个井盖设施测试垫块及其几何中心见图9，多个井盖设施测试垫块及其几何中心见图10。

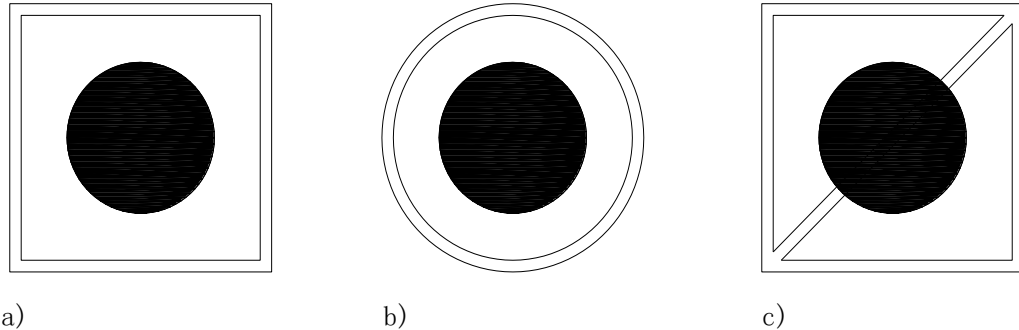


图 9

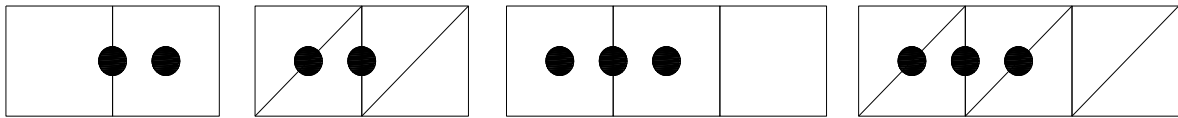


图 10

7.3.4.3 残留变形的检测

加载前，记录井盖设施几何中心位置的初始值，测量精度为0.1 mm。

以1 kN/s~5 kN/s的速率施加荷载，直至达到2/3试验荷载，然后完全卸载。此过程重复进行5次，最后记录下几何中心的最终值。根据初始值和第5次卸载后最终值的差别计算残留变形值。残留变形值应符合表10规定的数值。

7.3.4.4 承载能力试验

完成残留变形的检测之后，应立即进行承载能力试验，以1 kN/s~5 kN/s的速率施加荷载直至本文件规定相应的试验荷载F值，试验荷载施加至F值时应保持30 s（误差0 s~+2 s）后卸载，盖板、井座未出现影响使用功能的损坏即判定为合格。

7.3.5 安全性和便利性

7.3.5.1 实际打开和关闭盖板，按 6.5.1 和 6.5.2 规定观察弹性锁定结构是否有效工作，按 6.5.3 规定测试开启和关闭是否便利。

7.3.5.2 打开盖板，按 6.5.4 规定用量具测量井底深度。

7.3.5.3 打开盖板，根据盖板背面标注的生产日期判定井盖设施的使用年限是否符合 6.5.5 规定。

7.3.5.4 实际操作防盗锁，检查其开启和锁止是否顺畅。

7.3.6 防噪

7.3.6.1 在井盖设施完全闭合状态下，检查盖板与支座闭合是否稳固无松动，实际打开和关闭盖板，按 6.5.1 和 6.5.2 规定观察弹性锁定结构是否有效工作。

7.3.6.2 打开盖板，按 6.7 规定检查有无凹槽和弹性缓冲减震胶垫，用游标卡尺测量凹槽开口处宽度是否小于槽底宽度。

7.3.6.3 打开盖板，按 6.7 规定观察盖板落座面与井座支承面有无机加工平整。

8 检验规则

8.1 检验分类

检验分出厂检验、型式检验和现场抽检三类。

8.2 组批

产品以同一级别、同一种类、同一原材料在相似条件下生产的井盖设施构成检验批，500套为一批，不足500套也作一批。

8.3 出厂检验

8.3.1 检验项目

检验项目见表13。

表13

序号	质量指标	检验项目
1	外观质量	表面
2		盖座装配
3	材质	球化等级
4		邵氏硬度
5		不锈钢牌号
6		防滑花纹
7	尺寸偏差	仰角
8		斜度
9		嵌入深度
10		总间隙
11		支承面宽度
12		落座面宽度
13		最小透孔面积
14		井座
15		井座净开孔
16		过水缝隙
17		铰链
18	承载能力	电子标签安装孔
19		残留变形
20	安全性和便利性	试验荷载
21		弹性锁定结构
22		盖板开启、闭合
23		防盗锁开启、锁止

注：表中仰角、铰链为铰接井盖的检验项目，最小透孔面积为透孔井盖的检验项目，过水缝隙为箅子的检验项目，弹性锁定结构为 C250、D400、E600 或 F900 级的非填充式井盖的检验项目，防盗锁开启、锁止为设置有防盗锁的井盖设施的检验项目。

8.3.2 抽样与检验

8.3.2.1 从受检批中采用随机抽样的方法抽取 5 套产品，逐套进行外观质量、尺寸偏差及安全性和便利性检验。

8.3.2.2 从受检外观质量、尺寸偏差及安全性和便利性检验合格的井盖设施中抽取 2 套，逐套进行承载能力检验。

8.3.3 判定规则

8.3.3.1 受检 5 套井盖设施中，检验项目的不合格不超过 1 项，受检井盖设施的不合格不超过 1 套，则判定该批产品的外观质量、尺寸偏差检验合格。

8.3.3.2 安全性和便利性检验中，如两套均不符合 6.5 的要求，则该批产品为不合格；如有一套不符合 6.5 的要求，在同批中再抽取 2 套井盖设施重复本次试验，若仍有一套不符合要求，则该批产品为不合格。

8.3.3.3 承载能力检验中，如两套均不符合 6.4.1 和 6.4.2 的要求，则该批产品为不合格；如有一套不符合 6.4.1 和 6.4.2 的要求，在同批中再抽取 2 套井盖设施重复本次试验，若仍有一套不符合要求，则该批产品为不合格。

8.3.3.4 外观质量、尺寸偏差、承载能力及安全性和便利性检验均符合本文件的要求，则该批产品为合格。

8.4 型式检验

8.4.1 检验项目

检验项目见表13，遇有下列情况之一时，应进行型式检验：

- a) 生产满 1 年；
- b) 新产品生产定型鉴定；
- c) 产品设计、生产工艺、使用材料变更；
- d) 出厂试验与上一次型式检验有较大差异；
- e) 停产后恢复生产；
- f) 国家质量监督机构提出进行型式检验。

8.4.2 抽样与检验

8.4.2.1 从受检批中采用随机抽样的方法抽取 20 套产品，逐套进行外观质量、尺寸偏差及安全性和便利性检验。

8.4.2.2 从受检外观质量、尺寸偏差及安全性和便利性检验合格的产品中抽取 2 套，逐套进行承载能力检验。

8.4.3 规则

8.4.3.1 受检 20 套的井盖设施中，检验项目的不合格不超过 1 项，受检产品的不合格数量不超过 2 套，则判定该批产品的外观质量、尺寸偏差检验合格。

8.4.3.2 安全性和便利性检验中，如两套均不符合 6.5 的要求，则该批产品为不合格；如有一套不符合 6.5 的要求，在同批中再抽取 2 套井盖设施重复本次试验，若仍有一套不符合要求，则该批产品为不合格。

8.4.3.3 承载能力检验中，如有两套或以上不符合 6.4.1 和 6.4.2 的要求，则该批产品为不合格；如有一套不符合 6.4.1 和 6.4.2 的要求，在同批中再抽取 2 套重复本次试验，若仍有一套不符合要求，则该批产品为不合格。

8.4.3.4 外观质量、尺寸偏差、承载能力及安全性和便利性检验均符合本文件的要求，则该批产品为合格。

8.4.3.5 型式检验不合格，该产品应立即停止生产，采取措施后，应再次进行型式检验，合格后方可正式投入生产。

8.5 现场抽检

8.5.1 检验项目

检验项目见表13。

8.5.2 抽样与检验

8.5.2.1 从施工现场、使用场所或用户材料仓库的受检批中采用随机抽样的方法抽取5套，逐套进行外观质量、尺寸偏差及安全性和便利性检验。

8.5.2.2 从受检外观质量、尺寸偏差及安全性和便利性检验合格的产品中抽取2套，逐套进行承载能力检验。

8.5.3 判定规则

8.5.3.1 受检5套产品中，检验项目的不合格不超过1项，受检产品的不合格不超过1套，则判定该批产品的外观质量、尺寸偏差检验合格。

8.5.3.2 安全性和便利性检验中，如两套均不符合6.5的要求，则该批产品为不合格；如有一套不符合6.5的要求，在同批中再抽取2套井盖设施重复本次试验，若仍有一套不符合要求，则该批产品为不合格。

8.5.3.3 承载能力检验中，如两套均不符合6.4.1和6.4.2的要求，则该批产品为不合格；如有一套不符合6.4.1和6.4.2的要求，在同批中再抽取2套重复本次试验，若仍有一套不符合要求，则该批产品为不合格。

8.5.3.4 外观质量、尺寸偏差、承载能力、尺寸偏差及安全性和便利性检验均符合本文件的要求，则该批产品为合格。

9 标志、包装、运输和贮存

9.1 标志

9.1.1 每套井盖设施上应具有清晰且永久性的下列标志，标志应具有高辨识度，便于迅速识别且不得因安装使用被遮盖：

- a) 制造所依据的规范编号：DB4401/T 215 — 2023；
- b) 井盖设施类型，如“污水”、“雨水”、“路灯”等；
- c) 承载等级，如“A15”、“D400”等；
- d) 井盖设施权属单位的名称、抢修电话；
- e) 生产厂家或制造商的名称或商标（盖板底面应标注生产厂家或制造商的联系电话以便质量跟踪）、生产日期、生产批号、产品型号、产地。

9.1.2 每套井盖设施宜安装电子标签用于记录并及时更新井盖设施各类相关信息，为巡查签到及信息化管理提供便利，电子标签应能重复读写且读写次数不少于10000次，使用年限应不低于10年。

9.1.3 未设置电子标签的井盖设施，井盖设施顶面或检查井井口内侧应设置管理信息标牌，其上应注明检查井编号、检查井用途类型、权属单位名称及联系电话号码等内容。

9.2 包装

产品包装应有产品合格证书，其内容包括：

- a) 合格证书编号；
- b) 生产厂家或制造商名称；
- c) 制造所依据的规范编号；
- d) 产品承载等级；
- e) 生产质量检验结果；
- f) 生产厂家或制造商检验部门及检验人员签章。

9.3 运输

人工装卸时，严禁扔上扔下，以免损坏；当用叉车装卸时，层高不宜高于10套或1.5 m，且产品应捆装结实、底部应有托架。

9.4 贮存

应按规格型号分类码放，贮存地应远离火源和热源，环境温度应不高于60℃。

10 设计

10.1 井盖设施设计按附录 A 规定执行。

10.2 各专业井盖设施尺寸原则不作调整，非标井盖设施应参照附录 A 另行设计，但结构形式不应改变。

10.3 各专业检查井在直线管段，宜按其设计规范取最大间距，并根据具体疏通方式等具体情况确定。

11 安装

11.1 一般要求

11.1.1 工程所用井盖设施材料进入施工现场时应进行进场验收并妥善保管。进场验收时应检查每批产品的订购合同、产品合格证书、承载能力检验报告、使用说明书等，并按 8.5 的规定进行现场抽检，检验合格后方可使用。

11.1.2 井盖设施的安装应按设计施工图进行。安装前应对检查井的施工质量进行检查，确保符合设计要求。

11.1.3 井盖设施施工时，应做好安全文明措施，确保在施工范围内封闭作业，及时疏导社会车辆、行人。

11.1.4 井盖设施应与检查井井口的中心点重合。

11.1.5 铰接井盖的铰链轴应与行车方向垂直并安装在来车方向。

11.1.6 井盖设施安装施工应与道路建设同步实施，及时根据道路高程调整井盖标高，确保井盖设施与路面保持平整。

11.1.7 井盖设施安装完毕后，应开启和关闭盖板一次，并检查和清理盖板与井座间的砂石，确保井盖设施处于正常使用状态。

11.1.8 按 6.5.4 要求安装防坠落装置。

11.1.9 位于机动车道的井盖设施应具有防噪能力，不应松动或有异响。

11.1.10 位于机动车道的井盖设施应尽量避免安装在车轮轨迹处。

11.2 填充式井盖的安装工艺及要求

- 11.2.1 调整井盖设施的安装高度，确保其顶面与路面设计标高一致，井盖设施安装完成后应与路面保持平整。
- 11.2.2 在检查井井口内部做好模板支护，避免混凝土砂浆溢出。
- 11.2.3 当铺筑现浇成型路面时，应先将盖板放置在井座内并将井盖设施固定在完成位置，路面整体施工，一次铺筑成型。
- 11.2.4 当铺装其他材料的路面时，则按如下步骤施工：
 - a) 先用适量砂浆将井座固定，然后铺装井座周围路面；
 - b) 将盖板放置在井座内，然后在盖板顶面凹陷部位铺装与周边路面的材质、颜色、花纹等一致的材料，并对缝施工，填充物底部应用水泥砂浆与盖板粘结牢固、不脱落。
- 11.2.5 按不同铺装材料的养护要求进行围蔽养护。

11.3 可调式防沉降井盖或平入式防沉降集水井算子的安装工艺及要求

- 11.3.1 安装可调式防沉降井盖所用填料应使用热沥青混合料，其摊铺温度不低于 140℃。
- 11.3.2 井盖设施安装前，检查井井口应使用预制混凝土调节环，以确保安装高度满足设计要求。
- 11.3.3 井座底部应插入预制混凝土调节环内 30 mm 以上，且其外壁与调节环内壁的径向总间隙不大于 5 mm，以防止沥青混合料漏入检查井内。
- 11.3.4 须使用“安装限位井圈”，井盖设施安装与沥青路面摊铺同步进行、分层实施，井座承载面底下的沥青应分层夯实，保证压实度不低于周围沥青路面的设计要求。
- 11.3.5 井座底部应喷洒乳化沥青，确保与沥青混合料紧密结合。沥青混合料摊铺初始碾压后，应及时通过填充井座承载面底部的沥青混合料来调整井盖设施标高，然后使用振荡压路机反复轧平压实。
- 11.3.6 井盖设施安装完成后，其标高应与路面保持平整，并清理开启口、铰链及透气孔中的残余沥青等杂质，确保井盖设施易于开启。
- 11.3.7 当在旧有道路更换井盖设施时，应注意以下几点：
 - a) 旧有井盖设施周围路面应切割整齐、美观；
 - b) 凿除旧有井盖设施后的工作面基底应清理干净，不得有余泥、杂物，并在表面喷洒乳化沥青；
 - c) 在井盖设施安装完成后，应在切割缝部位喷洒乳化沥青。

11.4 直承式井盖或平入式算子、平侧结合式算子的安装工艺及要求

11.4.1 工艺分类

按施工工艺分为现浇和预制混凝土基座两种。

11.4.2 现浇工艺

- 11.4.2.1 将井盖设施放置于工作井井口，调整井盖设施的安装高度，确保其顶面与路面设计标高一致；
- 11.4.2.2 在工作井井口内部做好模板支护，避免混凝土砂浆溢出；
- 11.4.2.3 直接在井座周围整体铺筑混凝土，井盖设施安装完成后应与路面保持平整；
- 11.4.2.4 按混凝土的养护要求进行养护。

11.4.3 预制工艺

- 11.4.3.1 在工作井井口顶面铺砌 20 mm 厚碎石水泥砂浆；
- 11.4.3.2 将预制好混凝土基座的井座放置于工作井井口，调平井盖设施与路面标高；
- 11.4.3.3 在混凝土基座周围灌注碎石混凝土，振捣密实，确保无空鼓；

11.4.3.4 按混凝土的养护要求进行养护。

12 工程验收

12.1 一般要求

12.1.1 工程竣工验收时，应对井盖设施进行分项验收。

12.1.2 井盖设施应与管道及道路配合施工，根据附录 A 进行设计验收。井盖设施的安装、位置、高程应符合设计要求。

12.1.3 检验批的质量应按主控项目和一般项目进行验收；每个检查项目的检查数量，除本文件有关条款有明确规定外，应全数检查。

12.2 检验标准

12.2.1 主控项目

12.2.1.1 井盖设施承载能力应符合 4.1 要求。

- a) 检查数量：同一级别、种类，每检验批检测 1 组。
- b) 检验方法：核查承载能力检验报告。

12.2.1.2 井盖设施结构形式应符合 4.2 要求。

- a) 检查数量：全数检查。
- b) 检验方法：观察。

12.2.1.3 井盖设施顶面铺砌盲道时，盲道应顺直、无障碍。

- a) 检查数量：全数检查。
- b) 检验方法：观察。

12.2.1.4 井盖设施安装防坠落装置的情况应符合 6.5.4 要求。

- a) 检查数量：全数检查；
- b) 检验方法：开启盖板观察及测量井深。

12.2.1.5 井盖设施防噪能力应符合 6.7 要求。

- a) 检查数量：全数检查；
- b) 检验方法：机动车碾轧观察。

12.2.2 一般项目

12.2.2.1 井盖设施外观应满足 6.1.1 要求。

- a) 检查数量：每座。
- b) 检查方法：观察。

12.2.2.2 可调式防沉降井盖周边沥青混合料压实度应符合设计及本文件要求。

- a) 检查数量：每座。
- b) 检查方法：观察井盖设施安装观察孔内沥青填充料是否密实，检查该路段沥青路面压实度检测报告。

12.2.2.3 井盖设施标识应符合 9.1 要求。

- a) 检查数量：每座。
- b) 检查方法：观察。

12.2.2.4 井盖设施安装允许偏差应符合表 14 的规定。

表14

项目		允许偏差	检验频率		检验方法
			范围	点数	
井座与路面高差 (mm)	机动车道	≤3 mm; 位于第三组使用场所的含平入式集水井算子、平入式边沟算子、平侧结合式算子≤50 mm	每座	1	十字法, 用直尺和塞尺量, 取最大值
	人行道	≤4 mm; 大理石、花岗岩铺装 ≤2 mm	每座	1	十字法, 用直尺和塞尺量, 取最大值
盖板与井座高差 (mm)		≤1 mm	每座	1	十字法, 用直尺和塞尺量, 取最大值
井座净开孔		不低于 6.3.10 要求	每座	1	用钢尺量测最小值
算子与路缘石间距		≤20 mm	每座	1	用钢尺量测中间值
井盖设施安装方向		与道路中线平行	每座	1	观察

13 维护管理

13.1 井盖设施的维修、更换、养护及验收应符合本文件相关规定。

13.2 井盖设施权属单位应建立井盖设施养护管理责任制度, 完善问题井盖设施的处置流程, 并做好以下各项工作:

- a) 配备专职人员开展日常巡查以及汛期、节假日、重大活动等期间的应急巡查。
- b) 及时发现井盖设施的异常问题并进行处置, 消除安全隐患, 保障井盖设施安全完好。
- c) 做好异常井盖设施处置现场的安全与文明施工措施。
- d) 井盖设施维修后如需养护, 在养护期间应设置围挡和安全标志加以保护及警示。
- e) 应建立值班制度, 向社会公布 24 小时井盖设施报修热线电话。
- f) 健全巡查维护工作日志, 完善井盖设施台账管理制度。
- g) 使用电子标签及物联网技术, 建立井盖设施智能化管理系统, 推进井盖设施管理信息化建设。

13.3 日常巡查中, 当发现井盖设施丢失、破损等影响道路通行安全的情况时, 第一发现人应按应急预案处置, 立即上报、设置围栏防护警示, 并应在现场监视。

13.4 路面上的井盖设施, 应安装牢固并保持与路面平顺相接。检查井及其周边路面径向宽度不超过 250 mm 范围内不得出现沉陷或突起。如有, 井盖设施权属单位应立即维修整平。

13.5 在路缘石侧更换平入式集水井算子、平入式边沟算子或平侧结合式算子时, 其水平部分安装高度应低于该处路面标高 30 mm~50 mm, 应在向外不小于 1 m 范围内顺坡找齐。

13.6 第三、四、五、六组的井盖设施使用年限超过 10 年的应进行更换, 所更换的井盖设施应符合 6.6 要求。

13.7 井盖设施异常问题包括但不限于以下情形:

- a) 缺失;
- b) 破损, 即井盖设施物理上残损、断裂、变形、磨损、腐蚀, 以及填充式井盖中的填充物残损、断裂、松脱, 或井盖设施周边路面破损;
- c) 呈非完全闭合状态;
- d) 超出路面标高±5 mm 的沉降或凸起;
- e) 松动、移位;
- f) 发出异响, 即车辆或行人经过、水流冲击等外力作用所产生的噪音;
- g) 未按本文件规定进行标识;

h) 其他存在安全隐患的情形。

13.8 井盖设施安装养护工程验收，应符合第 12 章相关规定。

14 应急处置

14.1 井盖权属单位应制定井盖应急处置预案，配备应急抢修人员以及足够的警示设施、符合本文件的井盖设施等设备和物资，定期开展应急处置演练。

14.2 井盖设施权属单位发现井盖缺损或者收到广州 12345 政府服务热线、其他政府监管部门有关井盖设施异常问题的通知后，应立即启动应急预案，对存在异常问题的井盖设施采取安全防护措施，并在 6 小时内更换、补缺或者修复；因作业条件限制，不能在 6 小时内完成的，应在 36 小时内完成更换、补缺或者修复。权属单位未能在 36 小时内应急处置的，监督部门可以决定立即实施代履行，由监督部门采用符合本文件要求的备用井盖代为补装或更换，并通知权属单位确认。

14.3 对井盖设施进行应急处置时或紧急抢修城市地下管线需打开井盖设施时，应做好以下各项工作：

- a) 对井盖设施进行开挖或破拆抢修作业，按照政府监管部门的开挖作业流程进行报备；
- b) 作业过程中，应按有关规定在作业范围充分设置明显的警示和安全防护设施；作业应尽量避免避开交通高峰时段；
- c) 作业完成后，应及时清理现场，恢复交通。

14.4 井盖设施应急处置施工，应符合第 11 章相关规定。

14.5 井盖设施应急处置验收，应符合第 12 章相关规定。

附录 A
(规范性)
《井盖设施技术规范》规范性图集

A.1 《井盖设施技术规范》规范性图集清单见表A.1，设计总说明、电力、广电、公安交通、给水、路灯、排水、燃气、通信、治安监控等图集见图A.1~图A.10。

表 A.1

序号	图纸内容	应用区域	图号	图纸名称	
1	设计总说明			设计总说明	
2				电力电缆沟井盖设施设计说明	
3	电力	非机动车道	DB4401/T 215—2023-DL-001(01)	非机动车道、人行道、人行广场等区域浮面八线电缆沟填充式井盖设施设计图	
4			DB4401/T 215—2023-DL-001(02)	非机动车道、人行道、人行广场等区域浮面八线电缆沟填充式井盖设施设计图	
5			DB4401/T 215—2023-DL-002(01)	非机动车道、人行道、人行广场等区域浮面十六线电缆沟填充式井盖设施设计图	
6			DB4401/T 215—2023-DL-002(02)	非机动车道、人行道、人行广场等区域浮面十六线电缆沟填充式井盖设施井座设计图	
7			DB4401/T 215—2023-DL-003(01)	非机动车道、人行道、人行广场等区域浮面双十六线电缆沟填充式井盖设施设计图	
8			DB4401/T 215—2023-DL-003(02)	非机动车道、人行道、人行广场等区域浮面双十六线电缆沟填充式井盖设施井座设计图	
9			DB4401/T 215—2023-DL-004(01)	非机动车道、人行道、人行广场等区域电力检查井填充式井盖设施(900×900×100H)设计图	
10			DB4401/T 215—2023-DL-004(02)	非机动车道、人行道、人行广场等区域电力检查井填充式井盖设施(900×900×100H)设计图	
11			DB4401/T 215—2023-DL-004(03)	非机动车道、人行道、人行广场等区域电力检查井填充式井盖设施(900×900×100H)设计图	
12			DB4401/T 215—2023-DL-005(01)	非机动车道、人行道、人行广场等区域电力填充式井盖设施(1200×1200×100H)设计图	
13			DB4401/T 215—2023-DL-005(02)	非机动车道、人行道、人行广场等区域电力检查井填充式井盖设施(1200×1200×100H)设计图	
14			机动车道	DB4401/T 215—2023-DL-006	机动车道混凝土路面八线电缆沟钢筋砼井盖设施设计图(浮面)
15				DB4401/T 215—2023-DL-007	机动车道混凝土路面十六线电缆沟钢筋砼井盖设施设计图(浮面)
16				DB4401/T 215—2023-DL-008	机动车道混凝土路面二十四线电缆沟钢筋砼井盖设施设计图(浮面)
17		DB4401/T 215—2023-DL-009		机动车道混凝土路面双十六线电缆沟钢筋砼井盖设施设计图(浮面)	
18		DB4401/T 215—2023-DL-010(01)		机动车道电力检查井直承式井盖设施(1110×1060×100H)设计图	
19		DB4401/T 215—2023-DL-010(02)		机动车道电力检查井直承式井盖设施(1110×1060×100H)设计图	
20		DB4401/T 215—2023-DL-011(01)		机动车道电力检查井可调式防沉降井盖设施(Ø800×190H)设计图	
21		DB4401/T 215—2023-DL-011(02)		机动车道电力检查井可调式防沉降井盖设施(Ø800×190H)设计图	
22		DB4401/T 215—2023-DL-011(03)		机动车道电力检查井可调式防沉降井盖设施(Ø800×190H)设计图	

表 A.1 (续)

序号	图纸内容	应用区域	图号	图纸名称
23	广电			广电手孔井/人孔井井盖设施设计说明
24		绿化带	DB4401/T 215—2023-GD-001	绿化带人孔井(小三通)直承式井盖设施(Ø750×50H)设计图
25			DB4401/T 215—2023-GD-002	绿化带广电手孔井直承式井盖设施(800×600×50H)设计图
26		非机动车道	DB4401/T 215—2023-GD-003	非机动车道、人行道、小型车停车场区域广电手孔井填充式井盖设施(900×600×100H)设计图
27			DB4401/T 215—2023-GD-004	非机动车道、人行道、小型车停车场区域广电人孔井填充式井盖设施(1200×900×100H)设计图
28		机动车道	DB4401/T 215—2023-GD-005	机动车混凝土路面广电手孔/人孔井直承式井盖设施(Ø700×100H)设计图
29	DB4401/T 215—2023-GD-006		机动车道沥青混合料路面广电手孔/人孔井可调式防沉降井盖设施(Ø700×190H)设计图	
30	公安交通			公安交通接线井井盖设施设计说明
31		非机动车道	DB4401/T 215—2023-GA-001	非机动车道、人行道、小型车停车场区域公安交通接线井填充式井盖设施(600×600×100H)设计图
32			DB4401/T 215—2023-GA-002	非机动车道、人行道、小型车停车场区域公安交通接线井填充式井盖设施(900×600×100H)设计图
33		机动车道	DB4401/T 215—2023-GA-003	机动车道混凝土路面公安交通检查井直承式井盖设施(Ø700×100H)设计图
34	DB4401/T 215—2023-GA-004		机动车道沥青混合料路面公安交通检查井可调式防沉降井盖设施(Ø700×190H)设计图	
35	给水			给水阀门井井盖设施设计说明
36		绿化带	DB4401/T 215—2023-JS-001	绿化带自来水阀门井直承式井盖设施(450×450×50H)设计图
37			DB4401/T 215—2023-JS-002	绿化带自来水阀门井直承式井盖设施(700×450×50H)设计图
38		非机动车道	DB4401/T 215—2023-JS-003	非机动车道、人行道、小型车停车场区域自来水阀门井填充式井盖设施(600×600×100H)设计图
39			DB4401/T 215—2023-JS-004	非机动车道、人行道、小型车停车场区域自来水检查井填充式井盖设施(900×600×100H)设计图
40			DB4401/T 215—2023-JS-005	非机动车道、人行道、小型车停车场区域自来水阀门井直埋阀井盖设施(190×190×200H)设计图
41		机动车道	DB4401/T 215—2023-JS-006	机动车道混凝土路面供水阀门井直承式井盖设施(Ø350×100H)设计图
42			DB4401/T 215—2023-JS-007	机动车道混凝土路面自来水阀门井直承式井盖设施(Ø450×100H)设计图
43			DB4401/T 215—2023-JS-008	机动车道混凝土路面自来水阀门井直承式井盖设施(Ø700×100H)设计图
44			DB4401/T 215—2023-JS-009	机动车道沥青混合料路面供水阀门井可调式防沉降井盖设施(Ø350×170H)设计图
45			DB4401/T 215—2023-JS-010	机动车道沥青混合料路面供水阀门井可调式防沉降井盖设施(Ø450×190H)设计图
46			DB4401/T 215—2023-JS-011	机动车道沥青混合料路面供水阀门井可调式防沉降井盖设施(Ø650×190H)设计图
47			DB4401/T 215—2023-JS-012	机动车道沥青混合料路面自来水阀门井可调式防沉降井盖设施(Ø700×190H)设计图
48	DB4401/T 215—2023-JS-013		机动车道自来水直埋阀井盖设施(190×190×200H)设计图	

表 A.1 (续)

序号	图纸内容	应用区域	图号	图纸名称
49	路灯			路灯接线井井盖设施设计说明
50		绿化带	DB4401/T 215—2023-LD-001	绿化带路灯接线井直承式井盖设施(800×600×50H)设计图
51		非机动车道	DB4401/T 215—2023-LD-002	非机动车道、人行道、小型车停车场区域路灯接线井填充式井盖设施(900×600×100H)设计图
52		机动车道	DB4401/T 215—2023-LD-003	机动车道混凝土路面路灯接线井直承式井盖设施(Ø700×100H)设计图
53			DB4401/T 215—2023-LD-004	机动车道沥青混合料路面路灯接线井可调式防沉降井盖设施(Ø700×190H)设计图
54	排水			排水检查井/收水井井盖设施设计说明
55		绿化带	DB4401/T 215—2023-PS-001	绿化带雨水检查井直承式井盖设施(Ø700×50H)设计图
56			DB4401/T 215—2023-PS-002	绿化带污水检查井直承式井盖设施(Ø700×50H)设计图
57		非机动车道	DB4401/T 215—2023-PS-003	非机动车道、小型车停车场区域雨水检查井直承式井盖设施(Ø700×70H)设计图
58			DB4401/T 215—2023-PS-004	非机动车道、小型车停车场区域污水检查井直承式井盖设施(Ø700×70H)设计图
59			DB4401/T 215—2023-PS-005	非机动车道、人行道、小型车停车场区域污水检查井填充式井盖设施(900×900×100H)设计图
60			DB4401/T 215—2023-PS-006	非机动车道、人行道、小型车停车场区域雨水检查井直承式井盖设施(900×900×100H)设计图
61		机动车道	DB4401/T 215—2023-PS-007	机动车道混凝土路面雨水检查井直承式井盖设施(Ø700×100H)设计图
62			DB4401/T 215—2023-PS-008	机动车道混凝土路面污水检查井直承式井盖设施(Ø700×100H)设计图
63			DB4401/T 215—2023-PS-009	机动车道沥青混合料路面雨水检查井可调式防沉降井盖设施(Ø650×190H)设计图
64			DB4401/T 215—2023-PS-010	机动车道沥青混合料路面污水检查井可调式防沉降井盖设施(Ø650×190H)设计图
65			DB4401/T 215—2023-PS-011	机动车道平入式集水井算子(600×400×80H)设计图
66			DB4401/T 215—2023-PS-012	机动车道平入式边沟算子(600×400×80H)设计图
67			DB4401/T 215—2023-PS-013	机动车道混凝土路面平入式集水井算子(600×400×170H)设计图
68			DB4401/T 215—2023-PS-014	机动车道沥青混合料路面平入式防沉降集水井算子(600×400×170H)设计图
69			DB4401/T 215—2023-PS-015	机动车道侧入式算子-双联(750×180H)及人行道沉泥井填充式井盖(1200×600×100H)设计图
70		机动车道	DB4401/T 215—2023-PS-016(1)	机动车道平侧结合式集水井算子(600×400×180H)设计图
71			DB4401/T 215—2023-PS-016(2)	机动车道平侧结合式集水井算子(600×400×180H)专用侧石设计图
72	DB4401/T 215—2023-PS-017		机动车道混凝土路面横截式算子(500L×680W×190H)设计图	
73	DB4401/T 215—2023-PS-018		机动车道沥青混合料路面横截式算子(500L×680W×190H)设计图	
74	燃气			燃气阀门井井盖设施设计说明
75		绿化带	DB4401/T 215—2023-RQ-001	绿化带燃气阀门井直承式井盖设施(Ø350×50H)设计图
76			DB4401/T 215—2023-RQ-002	绿化带燃气阀门井直承式井盖设施(Ø650×50H)设计图
77			DB4401/T 215—2023-RQ-003	绿化带燃气阀门井直承式井盖设施(Ø800×50H)设计图

表 A.1 (续)

序号	图纸内容	应用区域	图号	图纸名称	
78	燃气	非机动车道	DB4401/T 215—2023-RQ-004	非机动车道、人行道、小型车停车场区域燃气阀门井填充式井盖设施(600×600×100H)设计图	
79			DB4401/T 215—2023-RQ-005	非机动车道、人行道、小型车停车场区域燃气阀门井填充式井盖设施(900×900×100H)设计图	
80			DB4401/T 215—2023-RQ-006	非机动车道、广场区域燃气直埋阀井盖设施(190×190×200H)设计图	
81		机动车道	DB4401/T 215—2023-RQ-007	机动车道混凝土路面燃气阀门井直承式井盖设施(Ø350×100H)设计图	
82			DB4401/T 215—2023-RQ-008	机动车道混凝土路面阀门井直承式井盖设施(Ø650×100H)设计图	
83			DB4401/T 215—2023-RQ-009	机动车道混凝土路面燃气阀门井直承式井盖设施(Ø800×100H)设计图	
84			DB4401/T 215—2023-RQ-010	机动车道沥青混合料路面燃气阀门井可调式防沉降井盖设施(Ø350×170H)设计图	
85			DB4401/T 215—2023-RQ-011	机动车道沥青混合料路面燃气阀门井可调式防沉降井盖设施(Ø650×190H)设计图	
86			DB4401/T 215—2023-RQ-012	机动车道沥青混合料路面燃气阀门井可调式防沉降井盖设施(Ø800×190H)设计图	
87			DB4401/T 215—2023-RQ-013	机动车道燃气直埋阀井盖设施(190×190×200H)设计图	
88					通信手孔井/人孔井井盖设施设计说明
89			绿化带	DB4401/T 215—2023-TX-001	绿化带通信手孔井直承式井盖设施(Ø700×50H)设计图
90				DB4401/T 215—2023-TX-002	绿化带通信人孔井(小三通)直承式井盖设施(Ø700×50H)设计图
91	DB4401/T 215—2023-TX-003	绿化带人孔井(中三通)直承式井盖设施(Ø700×50H)设计图			
92	DB4401/T 215—2023-TX-004	绿化带人孔井(大三通)直承式井盖设施(Ø700×50H)设计图			
93	DB4401/T 215—2023-TX-005	绿化带通信人孔井(小直通)直承式井盖设施(Ø700×50H)设计图			
94	DB4401/T 215—2023-TX-006	绿化带通信人孔井(中/大直通)直承式井盖设施(Ø700×50H)设计图			
95	DB4401/T 215—2023-TX-007	绿化带通信手孔井直承式井盖设施(800×600×50H)设计图			
96	通信	非机动车道	DB4401/T 215—2023-TX-008	非机动车道、人行道、小型车停车场区域通信人孔井(小三通)填充式井盖设施(900×900×100H)设计图	
97			DB4401/T 215—2023-TX-009	非机动车道、人行道、小型车停车场区域通信人孔井(中三通)填充式井盖设施(900×900×100H)设计图	
98			DB4401/T 215—2023-TX-010	非机动车道、人行道、小型车停车场区域通信人孔井(大三通)填充式井盖设施(900×900×100H)设计图	
99			DB4401/T 215—2023-TX-011	非机动车道、人行道、小型车停车场区域通信人孔井(小直通)填充式井盖设施(900×900×100H)设计图	
100			DB4401/T 215—2023-TX-012	非机动车道、人行道、小型车停车场区域通信人孔井(中/大直通)填充式井盖设施(900×900×100H)设计图	
101			DB4401/T 215—2023-TX-013(01)	非机动车道、人行道、小型车停车场区域通信手孔井填充式井盖设施(1500×1200×100H)设计图	
102			DB4401/T 215—2023-TX-013(02)	非机动车道、人行道、小型车停车场区域通信手孔井填充式井盖设施(1500×1200×100H)井座设计图	
103			机动车道	DB4401/T 215—2023-TX-014	机动车道混凝土路面通信检查井(手孔井)直承式井盖设施(Ø700×100H)设计图
104	DB4401/T 215—2023-TX-015	机动车道混凝土路面通信人孔井(小三通)直承式井盖设施(Ø700×100H)设计图			
105	DB4401/T 215—2023-TX-016	机动车道混凝土路面通信人孔井(中三通)直承式井盖设施(Ø700×100H)设计图			

表 A.1 (续)

序号	图纸内容	应用区域	图号	图纸名称		
106	通信	机动车道	DB4401/T 215—2023-TX-017	机动车道混凝土路面通信人孔井(大三通)直承式井盖设施(Ø700×100H)设计图		
107			DB4401/T 215—2023-TX-018	机动车道混凝土路面通信人孔井(小直通)直承式井盖设施(Ø700×100H)设计图		
108			DB4401/T 215—2023-TX-019	机动车道混凝土路面通信人孔井(中/大直通)直承式井盖设施(Ø700×50H)设计图		
109			DB4401/T 215—2023-TX-020(1)	机动车道沥青混合料路面通信检查井(手孔井)可调式防沉降井盖设施(Ø700×190H)设计图		
110			DB4401/T 215—2023-TX-020(2)	机动车道沥青混合料路面通信检查井(手孔井)可调式防沉降井盖设施 砌砖手孔(1200×900)装置图		
111			DB4401/T 215—2023-TX-021(1)	机动车道沥青混合料路面通信人孔井(小三通)可调式防沉降井盖设施(Ø700×190H)设计图		
112			DB4401/T 215—2023-TX-021(2)	机动车道沥青混合料路面通信人孔井(小三通)可调式防沉降井盖设施广州 12 孔长方拐弯人孔装置图		
113			DB4401/T 215—2023-TX-022(1)	机动车道沥青混合料路面通信人孔井(中三通)可调式防沉降井盖设施(Ø700×190H)设计图		
114			DB4401/T 215—2023-TX-022(2)	机动车道沥青混合料路面通信人孔井(中三通)可调式防沉降井盖设施广州 24 孔长方拐弯人孔装置图		
115			DB4401/T 215—2023-TX-023(1)	机动车道沥青混合料路面通信人孔井(大三通)可调式防沉降井盖设施(Ø700×190H)设计图		
116			DB4401/T 215—2023-TX-023(2)	机动车道沥青混合料路面通信人孔井(大三通)可调式防沉降井盖设施广州 36 孔长方拐弯人孔装置图		
117			DB4401/T 215—2023-TX-024(1)	机动车道沥青混合料路面通信人孔井(小直通)可调式防沉降井盖设施(Ø700×190H)设计图		
118			DB4401/T 215—2023-TX-024(2)	机动车道沥青混合料路面通信人孔井(小直通)可调式防沉降井盖设施部旧大号长方形直通人孔装置图		
119			DB4401/T 215—2023-TX-025(1)	机动车道沥青混合料路面通信人孔井(中/大直通)可调式防沉降井盖设施 (Ø700×190H)设计图		
120	DB4401/T 215—2023-TX-025(2)	机动车道沥青混合料路面通信人孔井(中/大直通)可调式防沉降井盖设施广州 24 孔长方直通人孔装置图				
121	治安监控			治安监控接线井井盖设施设计说明		
122			非机动车道	DB4401/T 215—2023-ZA-001	非机动车道、人行道、小型车停车场区域治安监控接线井填充式井盖设施(600×600×100H)设计图	
123				DB4401/T 215—2023-ZA-002	非机动车道、人行道、小型车停车场区域治安监控接线井填充式井盖设施(900×600×100H)设计图	
124			机动车道		DB4401/T 215—2023-ZA-003	机动车道混凝土路面治安监控检查井直承式井盖设施(Ø700×100H)设计图
125					DB4401/T 215—2023-ZA-004	机动车道沥青混合料路面治安监控检查井可调式防沉降井盖设施(Ø700×190H)设计图

设计总说明

一、概况

为进一步提高广州市的井盖设施质量、技术、施工和管理水平，加快解决长期存在的井盖设施质量及安全问题，保障市民的出行安全，特制订本规范性图集（下称“图集”），以规范各专业管线井盖设施的设计工作。

本图集适用于安装在绿化带、人行道、非机动车道、机动车行道、停车场、广场等地面的井盖设施的设计、施工、检测、验收、维护，涵盖排水、给水、燃气、通信、广电、电力、路灯、公安交通、治安监控等各类专业管线在内。

二、设计标准及规范

GB 175 通用硅酸盐水泥
 GB/T 528 硫化橡胶或热塑性橡胶 拉伸应力应变性能的测定
 GB/T 700 碳素结构钢
 GB/T 1348 球墨铸铁件
 GB/T 1499.1 钢筋混凝土用钢 第1部分：热轧光圆钢筋
 GB/T 1499.2 钢筋混凝土用钢 第2部分：热轧带肋钢筋
 GB/T 3098.6 紧固件机械性能 不锈钢螺栓、螺钉和螺柱
 GB/T 6414 铸件 尺寸公差、几何公差与机械加工余量
 GB/T 7759.1 硫化橡胶或热塑性橡胶 压缩永久变形的测定 第1部分：在常温及高温条件下
 GB/T 7762 硫化橡胶或热塑性橡胶 耐臭氧龟裂 静态拉伸试验
 GB 8076 混凝土外加剂
 GB/T 9439 灰铸铁件
 GB/T 13912 金属覆盖层 钢铁制件热镀锌层 技术要求及试验方法
 GB/T 14408 一般工程与结构用低合金铸钢件
 GB/T 14684 建设用砂
 GB/T 14685 建设用卵石、碎石
 GB/T 23651 硫化橡胶或热塑性橡胶 硬度测试 介绍与指南
 GB/T 23661 建筑用橡胶结构密封垫
 GB/T 23858 检查井盖
 GB/T 24511 承压设备用不锈钢和耐热钢板和钢管
 GB/T 50107 混凝土强度检验评定标准
 CJJ 36 城镇道路养护技术规范
 JTC-F40 公路沥青路面施工技术规范

三、设计原则

1. 本图集尺寸以毫米为单位。
2. 本图集井盖设施设计必须符合GB/T 23858和DB4401/T 215。
3. 井盖设施材质宜采用球墨铸铁，抗拉强度500 N/mm²~1100 N/mm²，延伸率2%~15%，符合国标QT 500-7/欧GGG 40-50的要求，球化率大于80%，含磷量<0.08，含硫量<0.05。
4. 本图集井盖设施设计适用于绿化带、人行道、非机动车道、机动车道、停车场、广场等区域的检查井、收水井、阀门井、手孔井、人孔井、接线井等各类管井。
5. 设计承载等级分别为A15、B125、C250、D400，允许残留变形量和试验荷载等级的指标参数应满足GB/T 23858及DB4401/T 215规定的承压等级要求。
6. 盖板顶面须铸有权属单位名称和标识、抢修电话、检查井类型、所执行技术规范的代号、承压等级、安装方向标识、生产制造商商标、生产日期等标记。
7. 盖板底面须铸有生产制造商信息与生产批号等标记。
8. 井盖设施须具备防盗功能。
9. 井盖设施须具备防响功能。
10. 井盖设施须具备防震动、防弹跳功能。
11. 井盖设施须具备防滑功能。
12. 井盖设施须便于开启、关闭和维护工作。
13. 井盖设施应预留电子标签安装孔。
14. 井盖设施出炉后要求退火消除应力，表面要求光洁、平整，花纹、标记及字标清晰，不得有裂纹或影响产品使用性能的冷隔、夹渣、缩松、缩坑、鼓包、砂眼、气孔等缺陷，不得补焊。
15. 井盖设施必须经过喷涂防锈环氧树脂或沥青漆等防锈处理。
16. 安装井盖设施时，井盖设施顶面标高应按照道路设计标高安装，与周围路面接顺。
17. 本图集所采用钢筋均为HPB300级，钢筋外保护层≥25mm。
18. 预制砼基座安装正确牢固，井盖设施与井口位置吻合。
19. 混凝土、沥青混合料振捣密实，表面平整，无石子外露及露筋现象。
20. 混凝土、沥青混合料与切割面结合紧密。
21. 井框与混凝土、沥青混合料相接平顺，结合紧密。

四、其它

1. 本图集管井井体采用GJBT-567《排水检查井图集》02S515、GJBT-907《雨水口图集》05S518、广州市各管线单位提供的相关资料及图纸绘制。
2. 各种公共区域内的井盖设施结构形式应按本图集执行，如个别管井所需井盖设施尺寸本图集未涵盖的，按以下步骤确定设计：
 首先，应调整管井井口尺寸；
 其次，使用本图集中对应尺寸的其它管井的井盖设施设计；
 最后，将相关意见反馈至广州市城规规划设计院有限公司，由其指导重新设计。
 其它未尽事宜参照国家、市的有关规定执行。

井盖设施技术规范	规范性图集	设计总说明	设计	王爱玉	校核	刘向朋	贵文健	日期	2023.05
			审查	祝雄涛	祝小明		图号		

图A.1

电力

(DB4401/T 215—2023-DL-001 ~ DB4401/T 215—2023-DL-011, 共20张)

井盖设施技术规范	规范性图集	电力工程	设计	王爱玉	校核	刘向朋	黄文锦	日期	2023.05
			审查	祝雄涛				图号	

图A.2

电力电缆沟井盖设施设计说明

一、设计原则

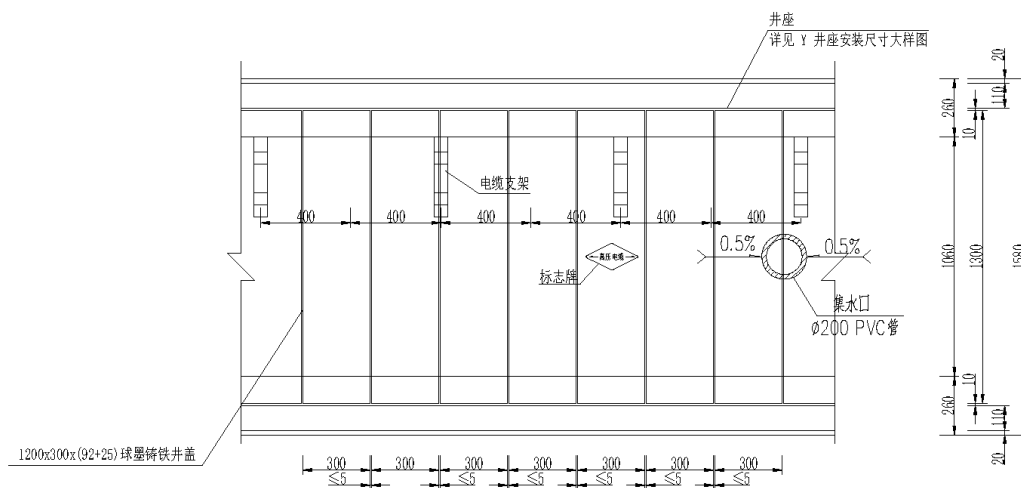
1. 图中尺寸以毫米为单位。
2. 井盖设施设计必须符合GB/T 23858及DB4401/T 215。
3. 井盖设施材质宜采用球墨铸铁，抗拉强度 $500\text{ N/mm}^2 \sim 1100\text{ N/mm}^2$ ，延伸率 $2\% \sim 15\%$ ，符合国标QT500-7/欧标GGG40-50的要求，球化率大于80%，含磷量 <0.08 ，含硫量 <0.05 。
4. 设计荷载：承载等级分别为B125、D400，允许残留变形量和试验荷载等级的指标参数应满足GB/T 23858及DB4401/T 215规定的承压等级要求。
5. 井盖设施顶面须铸有权属单位名称和标识、抢修电话、所执行技术规范的代号、承压等级、安装方向标识（仅适用于机动车道）、生产厂家或制造商商标、生产日期等标记。填充式井盖设施，盖板顶面应尽量减少铸铁字域面积，相关标识表达不足，可铸造于盖板底面。
6. 井盖设施底面须具有生产厂家或制造商信息（包括商标、联系电话等）、生产批号标记。
7. 可调式防沉降井盖设施须具备防沉降功能，应可以调节安装标高，与路面结构共同受力。
8. 井盖设施须具备防盗功能，防盗铰链须使用不锈钢螺栓链接或使用不锈钢弹性销钉封闭防止脱离。
9. 机动车道圆形井盖设施井座支承面必须机加工一道槽口宽度小于槽底宽度的凹槽，且安装嵌入式防震、防噪音弹性胶垫；非机动车道井盖设施井座支承面须安装防震、防噪音弹性胶垫，具备防响功能。
10. 非填充式井盖设施盖板为弹性锁定结构设计，闭合后应紧扣井座、不会意外开启或跳动发出响声，具备防响、防震、防震动、防弹跳紧锁功能。
11. 井盖设施防滑花纹的凸起高度须符合DB4401/T 215的要求，具备防滑功能。
12. 井盖设施应便于开启、关闭。
13. 井盖设施应预留电子标签安装孔。
14. 井盖设施出炉后要求退火消除应力，表面要求光洁、平整，花纹、标记及字标清晰，不得有裂纹或影响产品使用性能的冷隔、夹渣、缩松、缩坑、鼓包、砂眼、气孔、粘砂等缺陷，不得补焊。
15. 球墨铸铁井盖设施必须经过喷涂防锈环氧树脂或沥青漆等防锈处理。
16. 安装井盖设施时，井盖设施不能有任何凸起或下陷，其顶面标高须与路面标高一致。
17. 填充式井盖顶面应填充广场砖、机制砖、石材、混凝土或沥青混合料与周边地面相同的材料，以保持景观一致，铺砌工艺应做好与周边材料的对缝处理。
18. 预制砼基座钢筋外保护层 $\geq 25\text{mm}$ ，钢筋级别不低于HPB300级，环筋、箍筋级别不低于HRB400。

二、其它

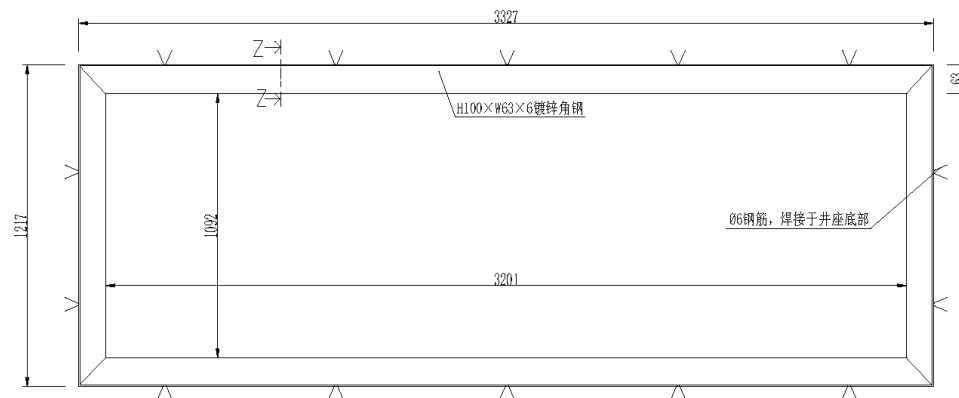
1. 未尽事宜参照GB/T 23858及DB4401/T 215执行。
2. 各种公共区域内的检查井井盖设施结构形式应按本图集执行，如个别检查井所需井盖设施尺寸本图集未涵盖的，按以下步骤确定设计：
首先，应调整检查井井口尺寸；
其次，使用本图集中对应尺寸的其它类型管井的井盖设施设计；
最后，将相关意见反馈至广州市城规规划设计院有限公司，由其指导重新设计。

井盖设施技术规范	规范性图集 电力工程	电力检查井井盖设施设计说明	设计	王爱玉	校核	刘向朋	贵文健	日期	2023.05
			审查	祝雄涛				图号	

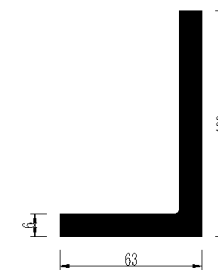
图 A.2 (续)



浮面八线电缆沟(行人)平面图



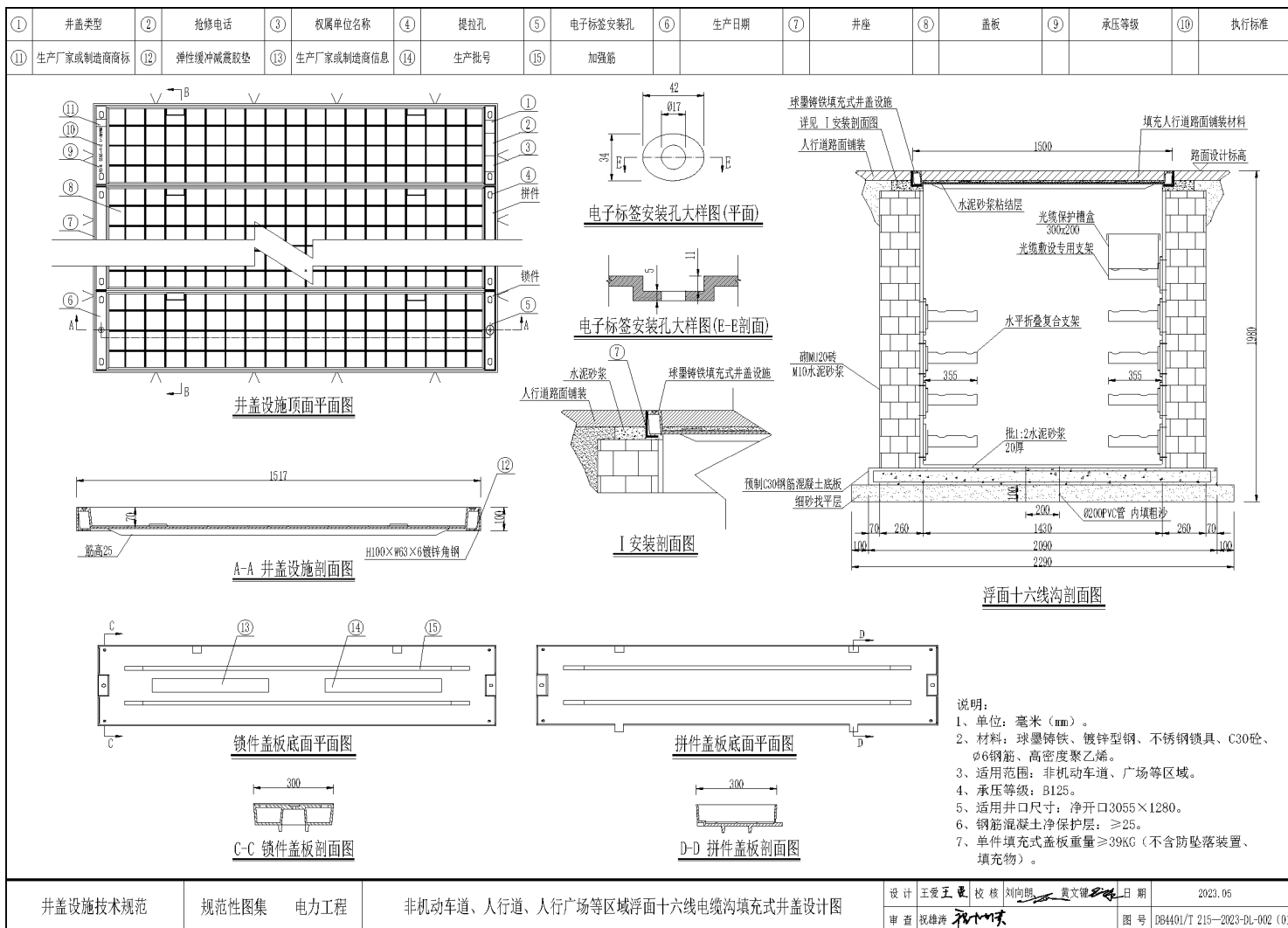
Y 井座安装尺寸大样图



Z-Z井座剖面图

井盖设施技术规范	规范性图集	电力工程	非机动车道、人行道、人行广场等区域浮面八线电缆沟填充式井盖设计图	设计	王爱王	校核	刘向朗	黄文键	日期	2023.05
				审查	祝雄涛	祝小东	图号	DB4401/T 215—2023-DL-001(02)		

图 A.2 (续)



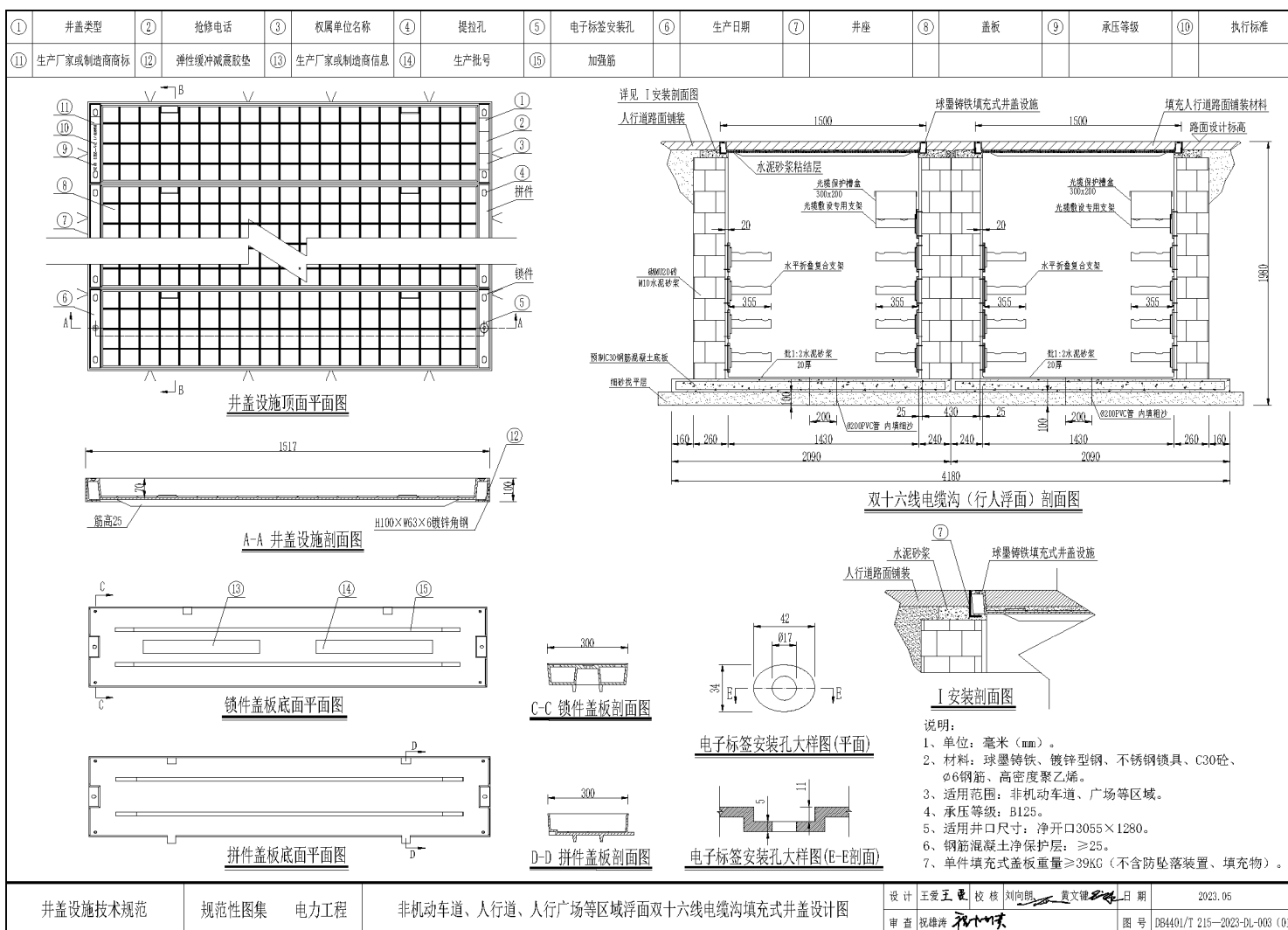


图 A.2 (续)

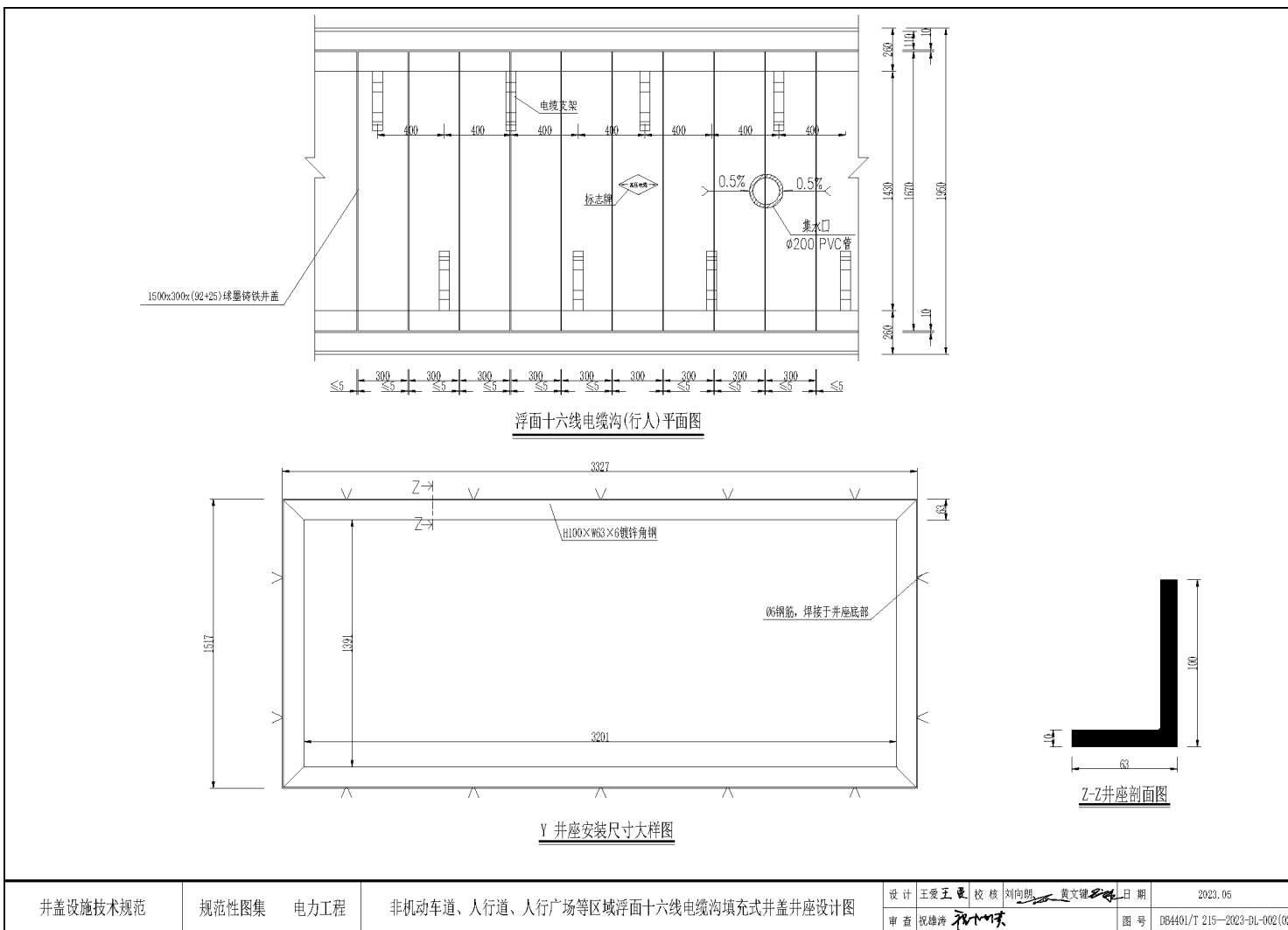


图 A.2 (续)

井盖设施技术规范	规范性图集	电力工程	非机动车道、人行道、人行广场等区域浮面十六线电缆沟填充式井盖井座设计图	设计	王爱王	校核	刘向朋 黄文健	日期	2023.05
				审查	祝雄涛			图号	DB4401/T 215—2023-DL-002(02)

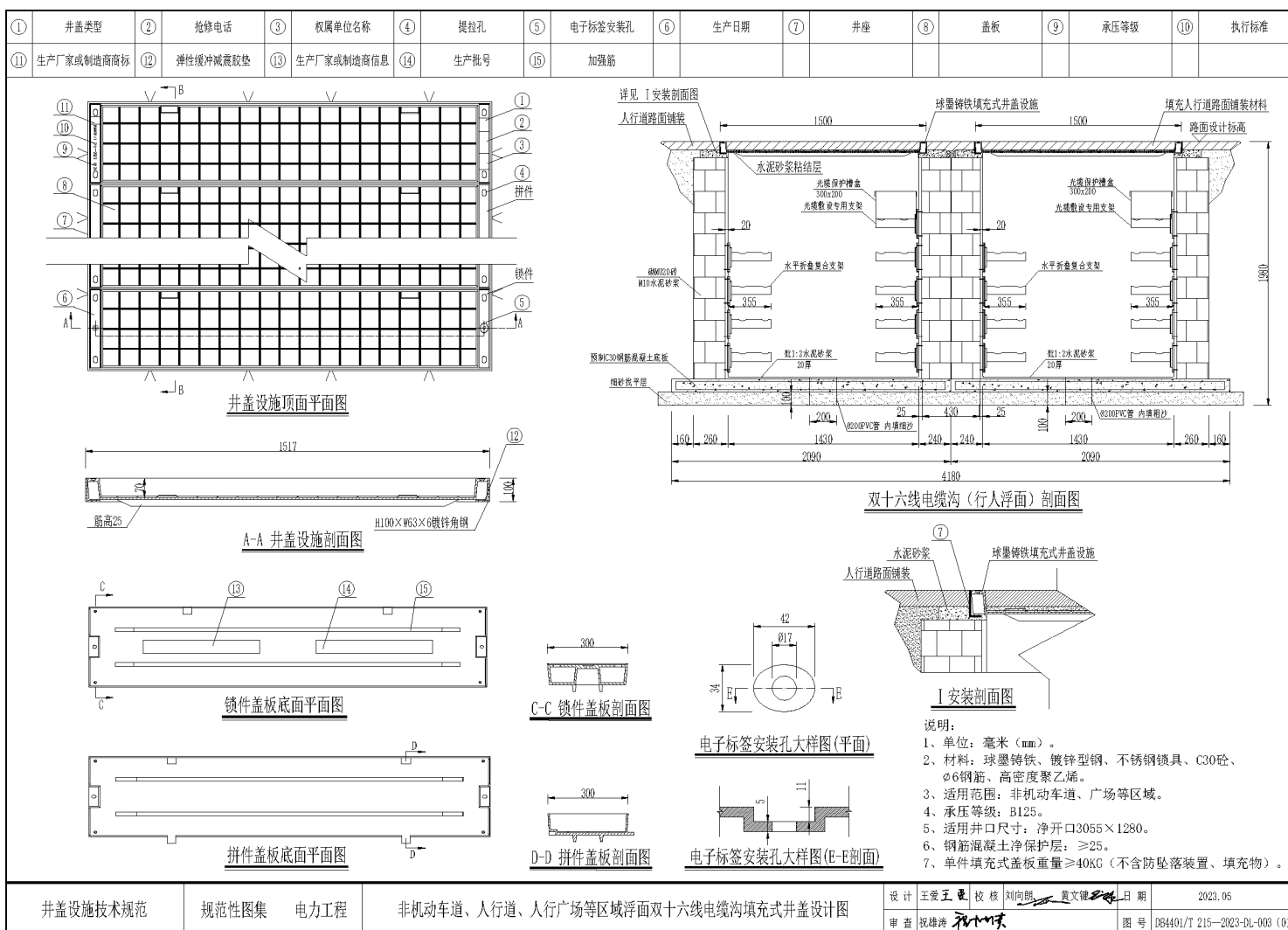


图 A.2 (续)

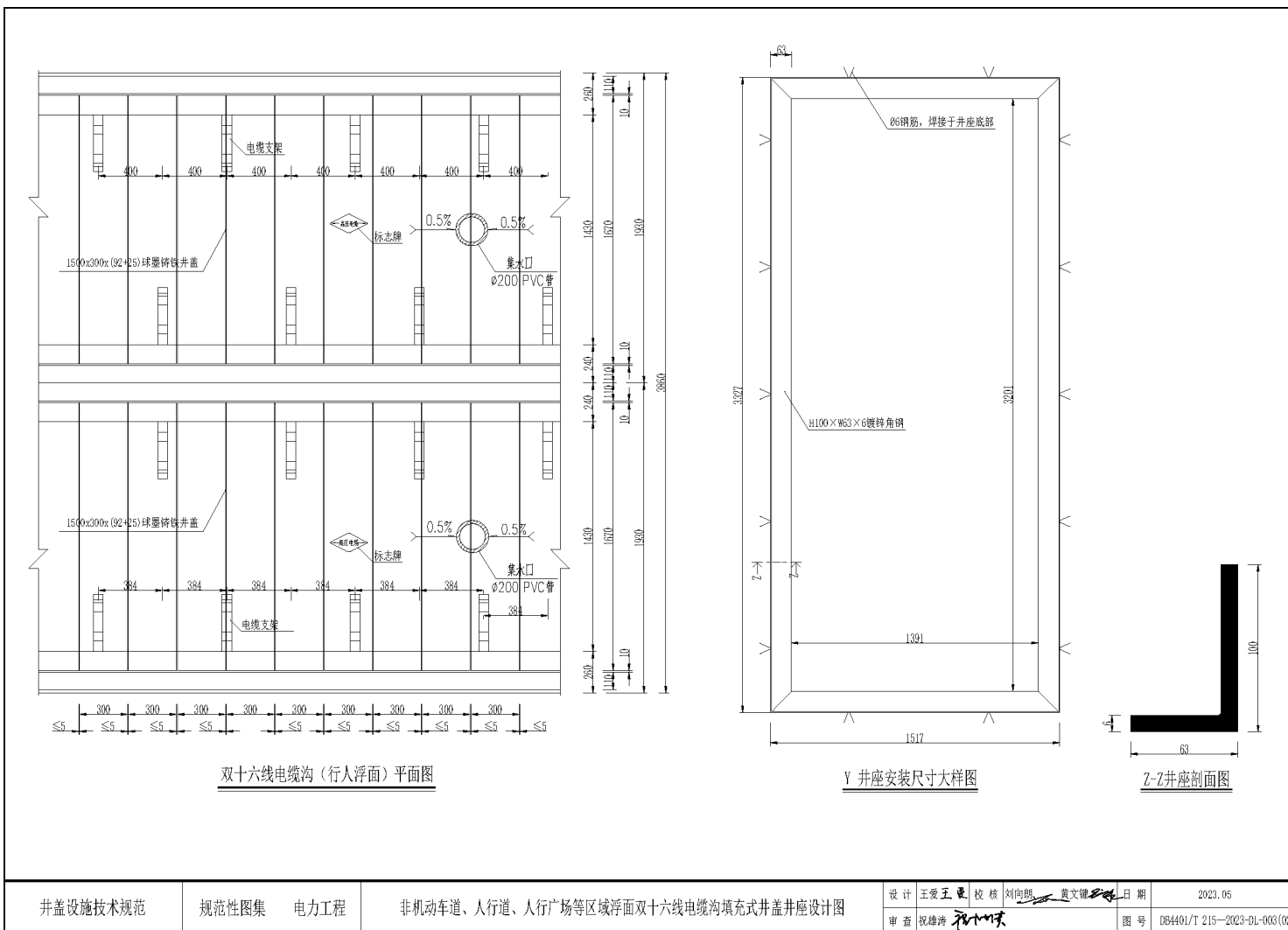


图 A.2 (续)

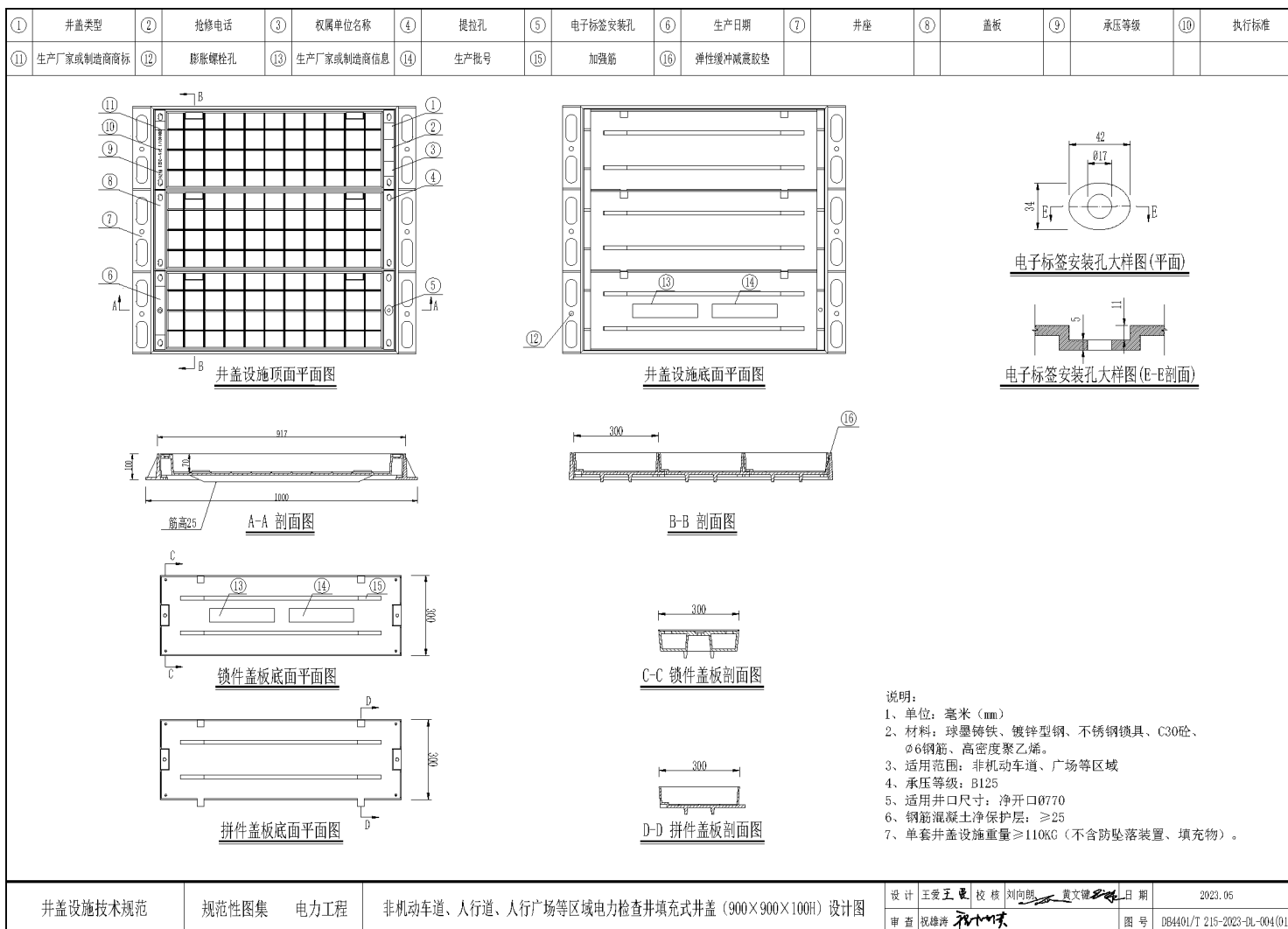


图 A.2 (续)

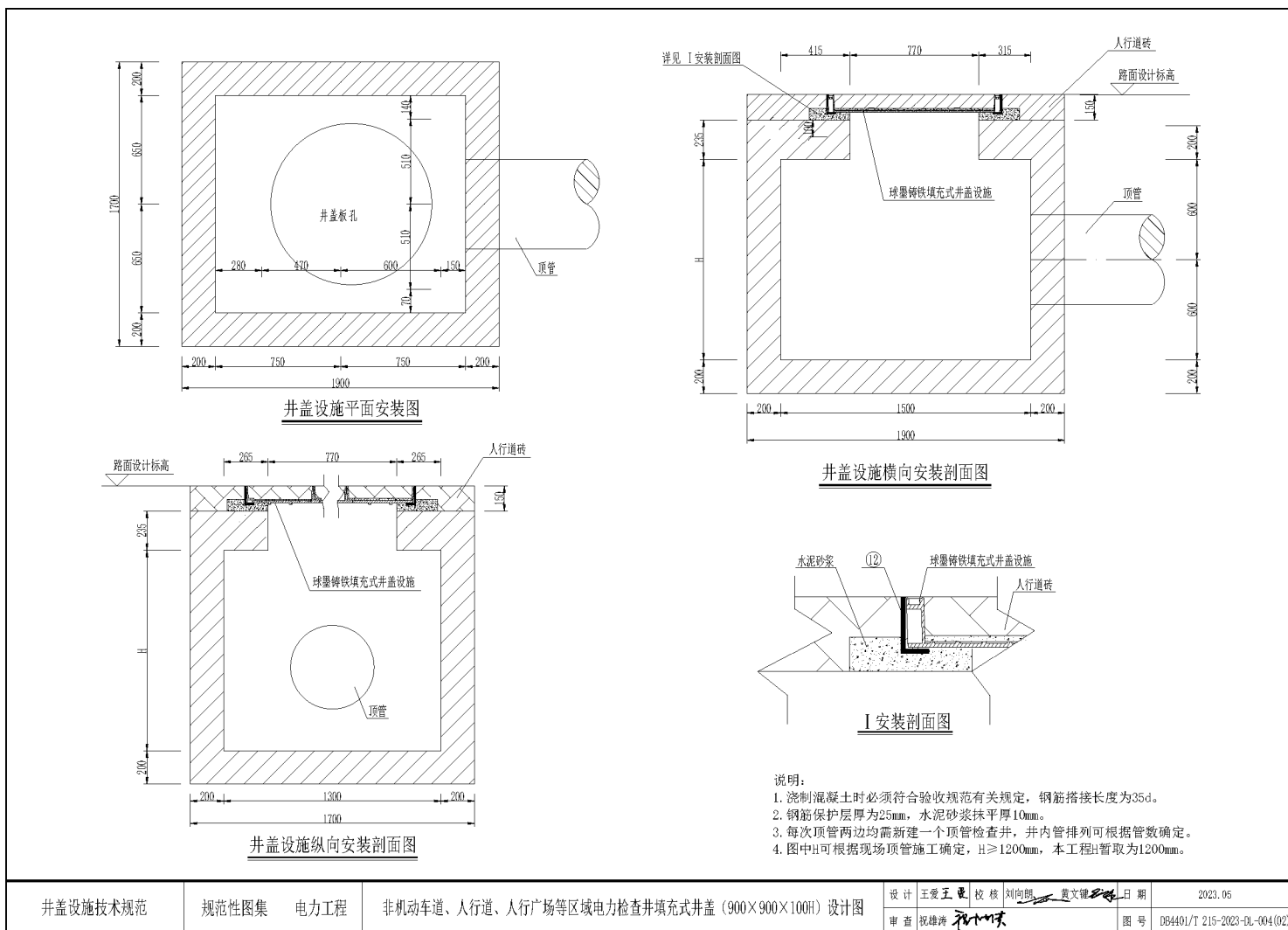


图 A. 2 (续)

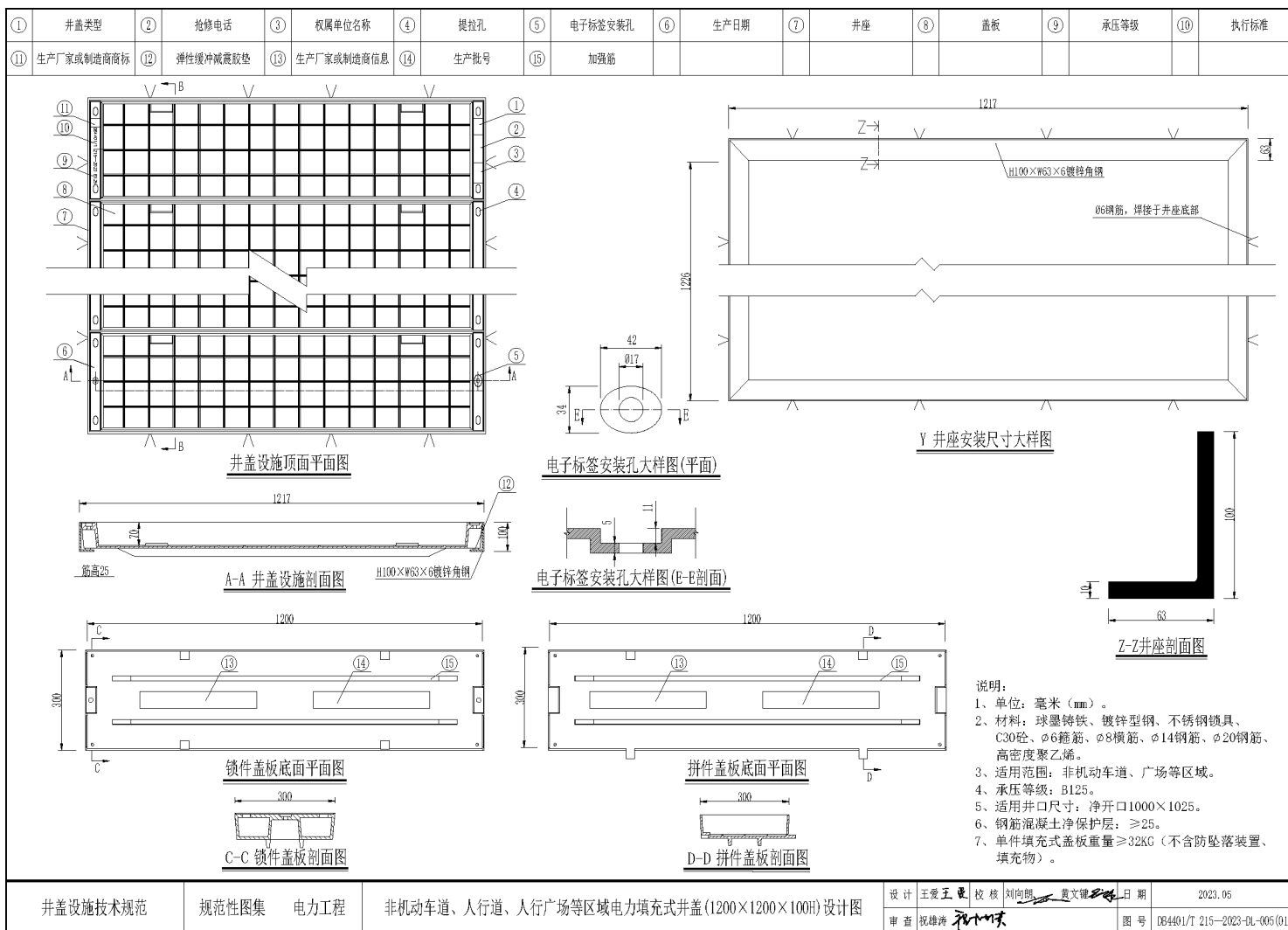


图 A.2 (续)

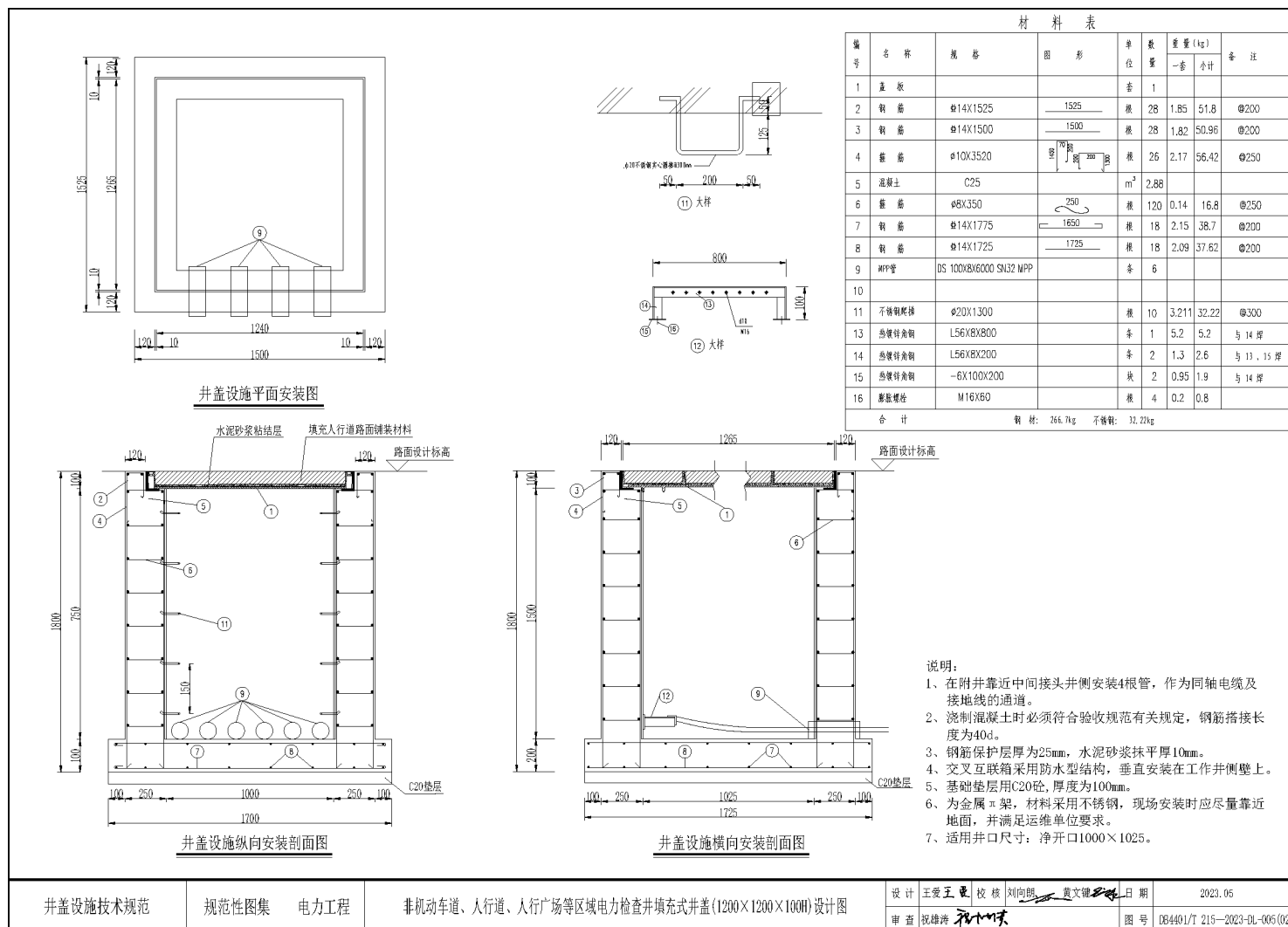


图 A. 2 (续)

井盖设施技术规范	规范性图集	电气工程	非机动车道、人行道、人行广场等区域电力检查井填充式井盖(1200×1200×100H)设计图	设计 王爱玉 校核 刘向朋 黄文健 日期 2023.05
				审查 祝雄涛 日期 图号 DB4401/T 215—2023-DL-005(02)

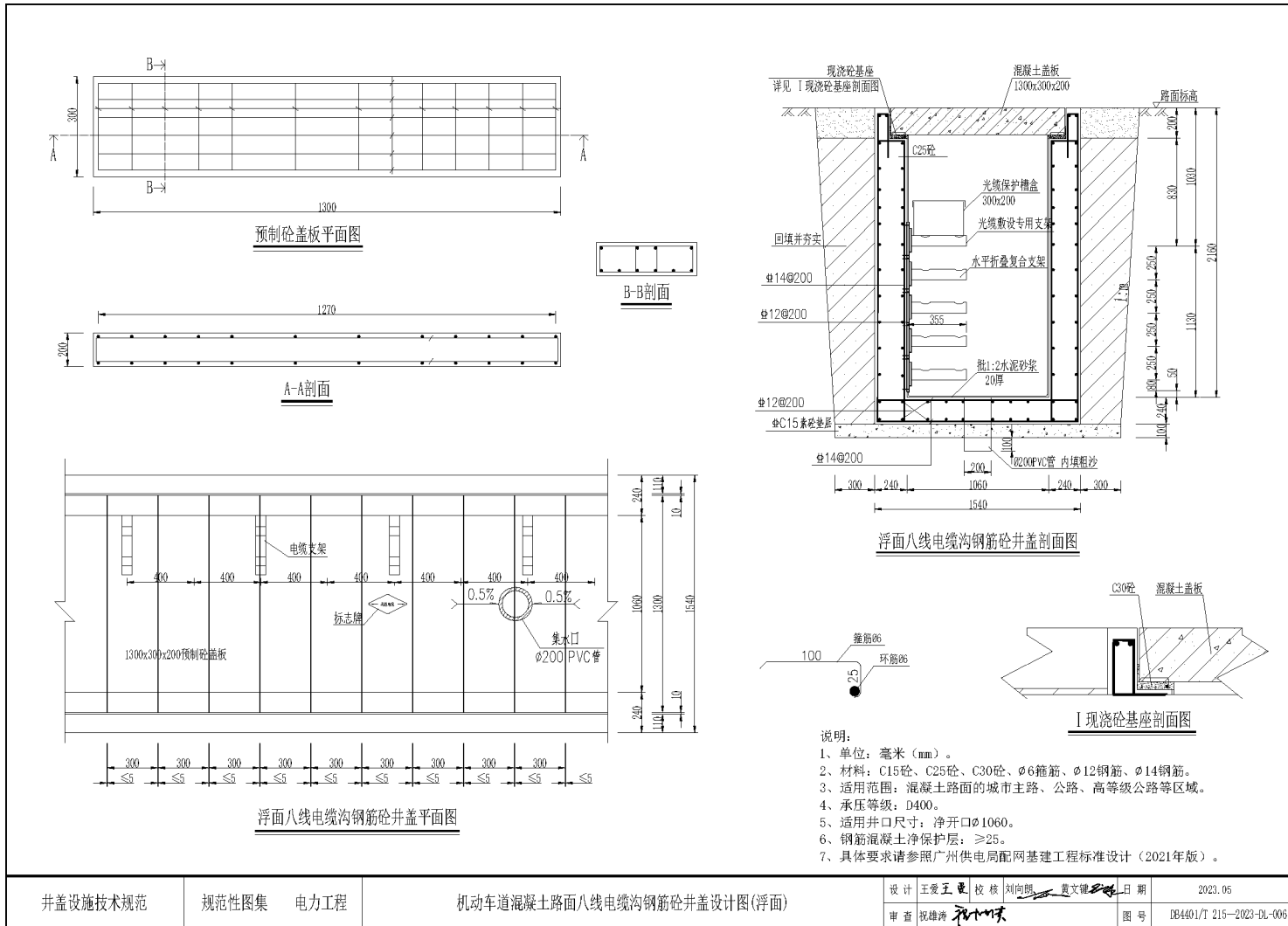


图 A.2 (续)

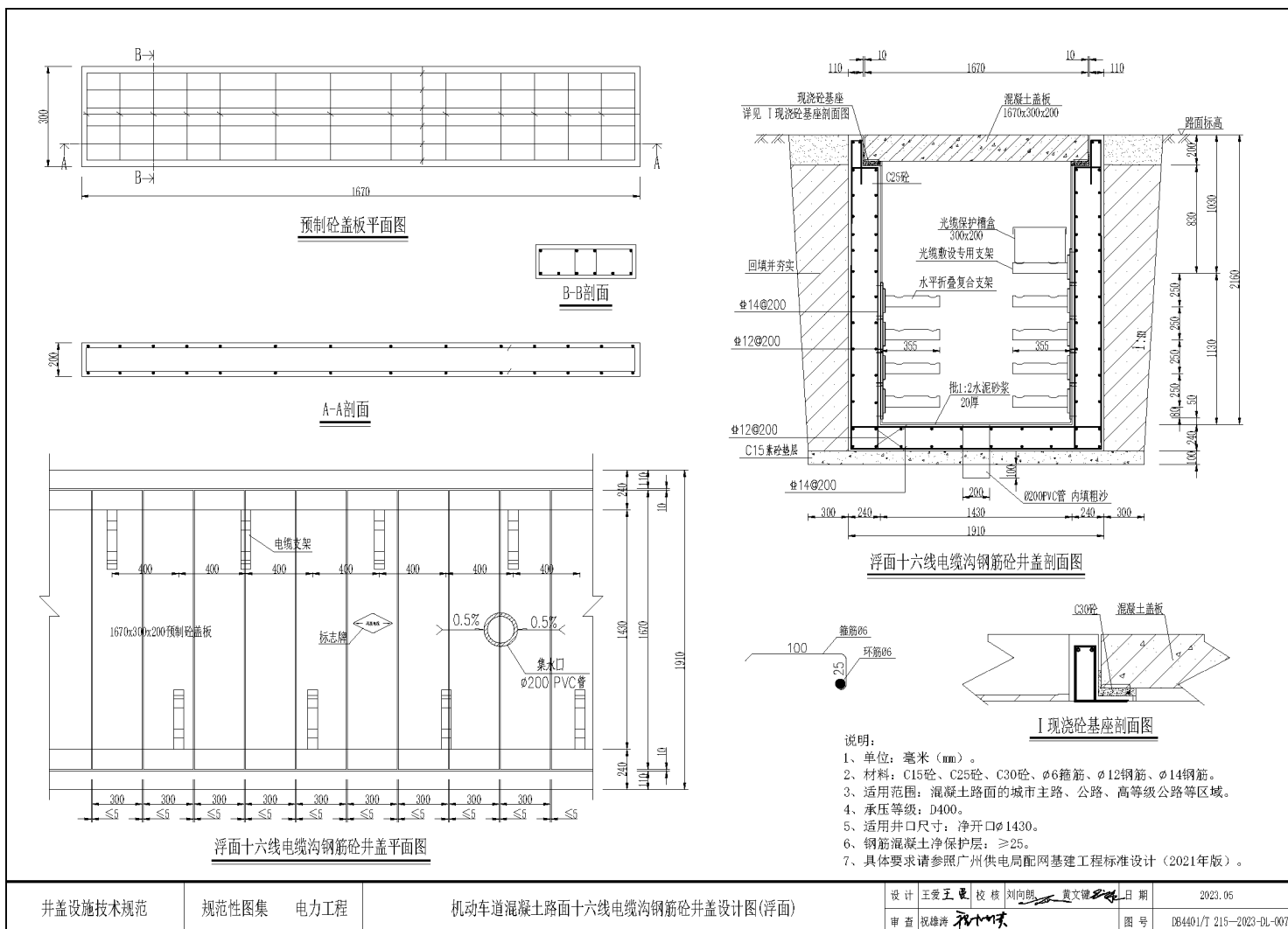


图 A.2 (续)

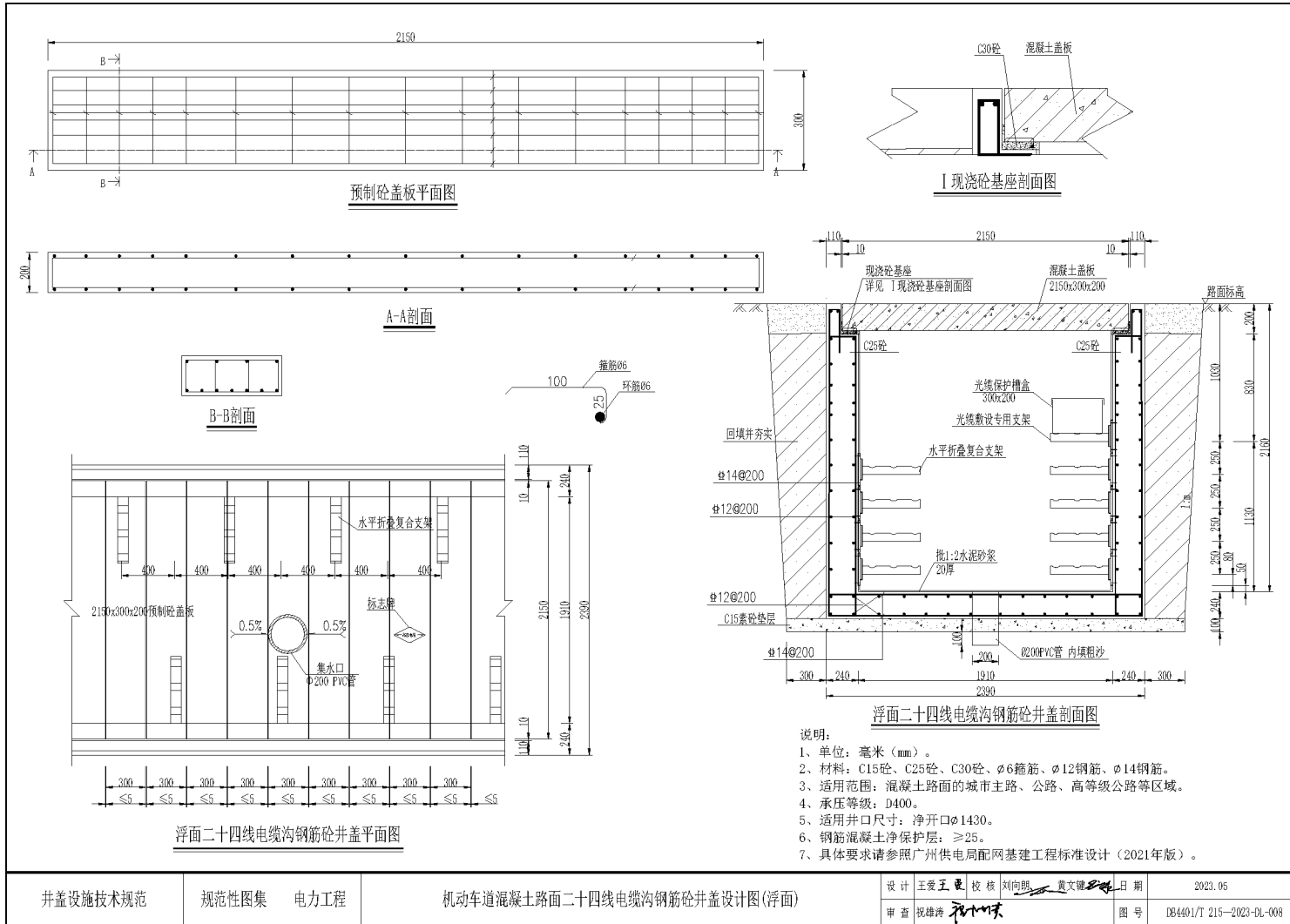
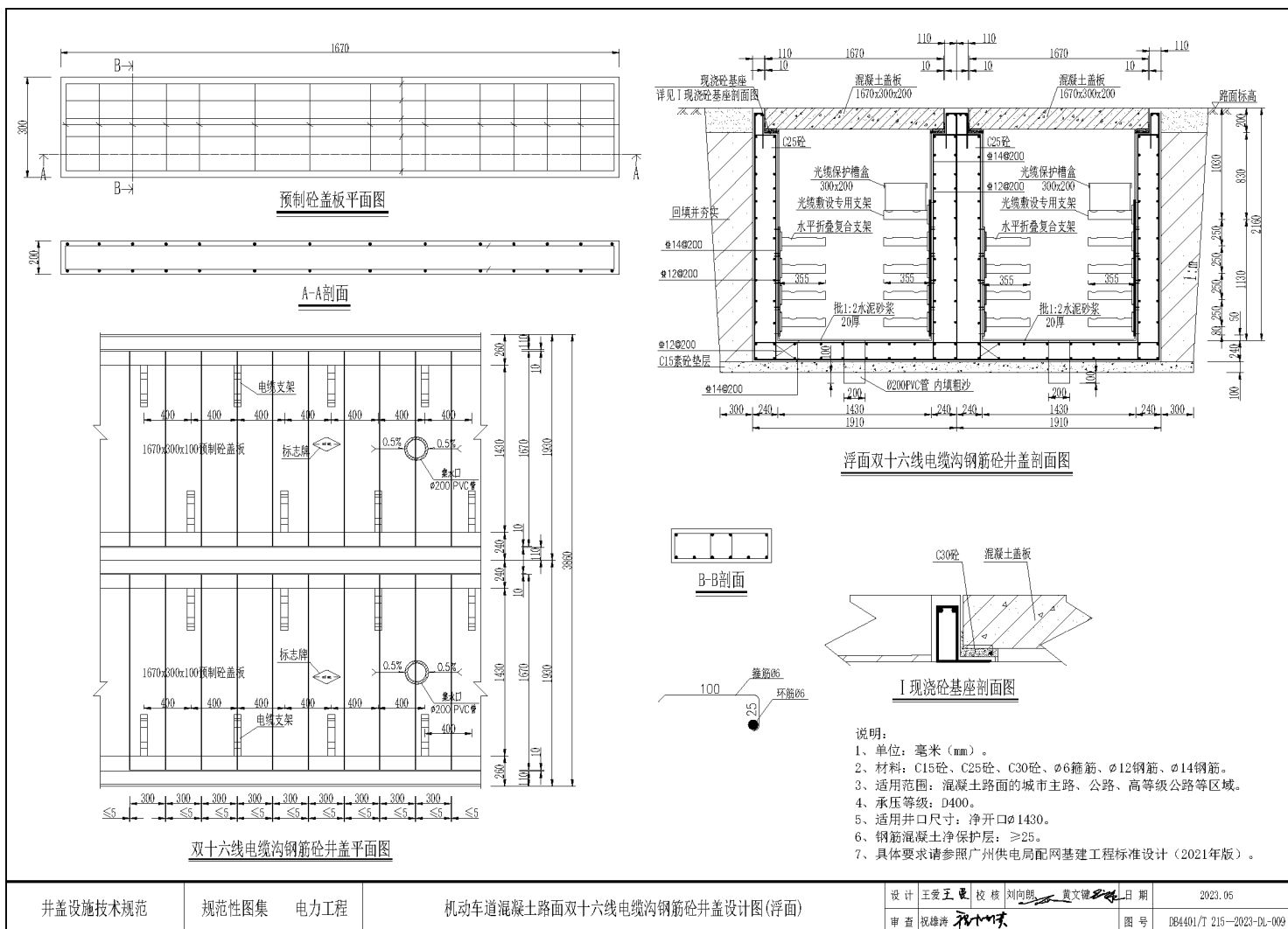


图 A.2 (续)



井盖设施技术规范	规范性图集	电力工程	机动车道混凝土路面双十六线电缆沟钢筋砼井盖设计图(浮面)	设计 王爱玉 校核 刘向朋 黄文健 日期 2023.05
				审查 祝雄涛 日期 图号 DB4401/T 215—2023-DL-009

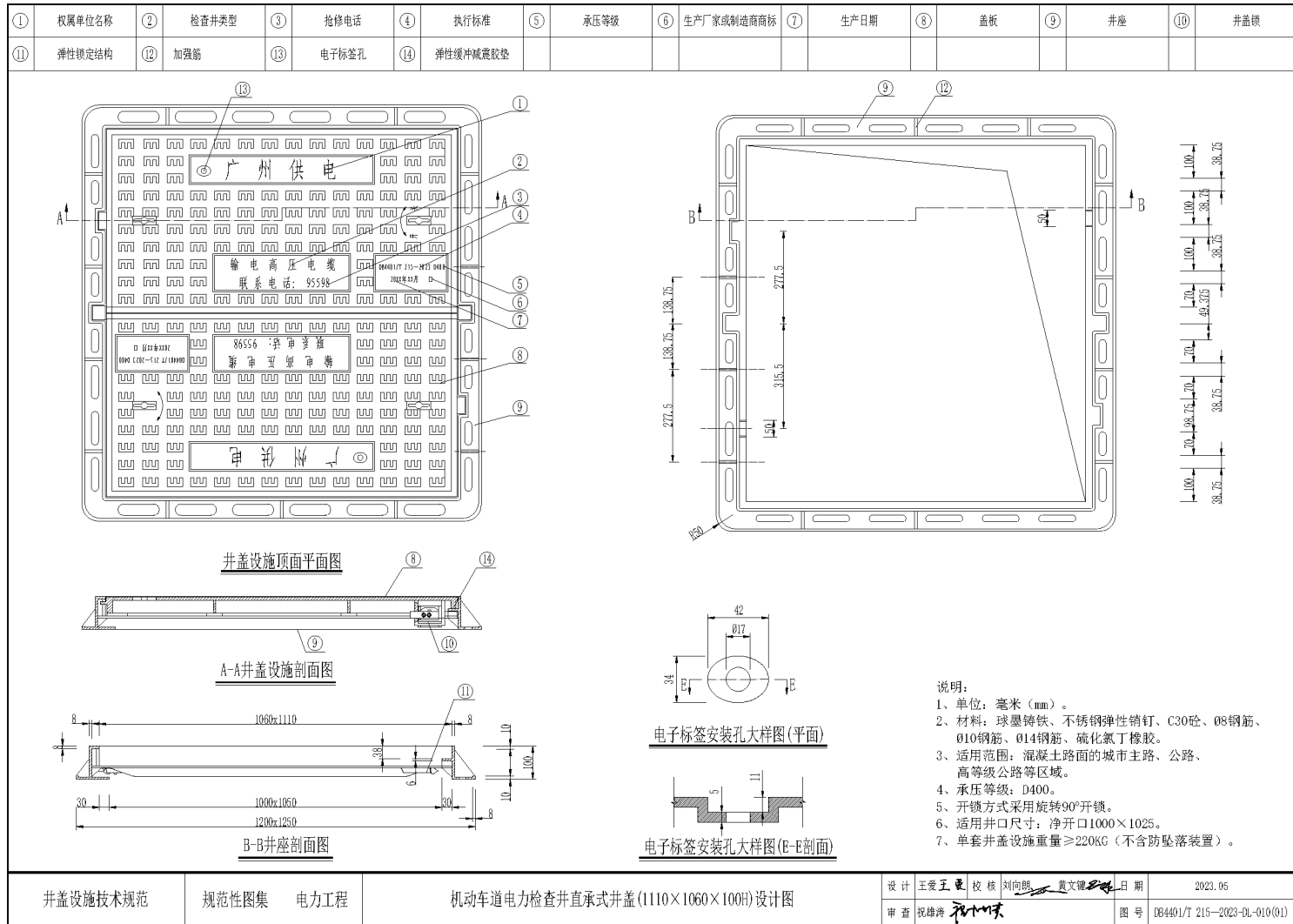
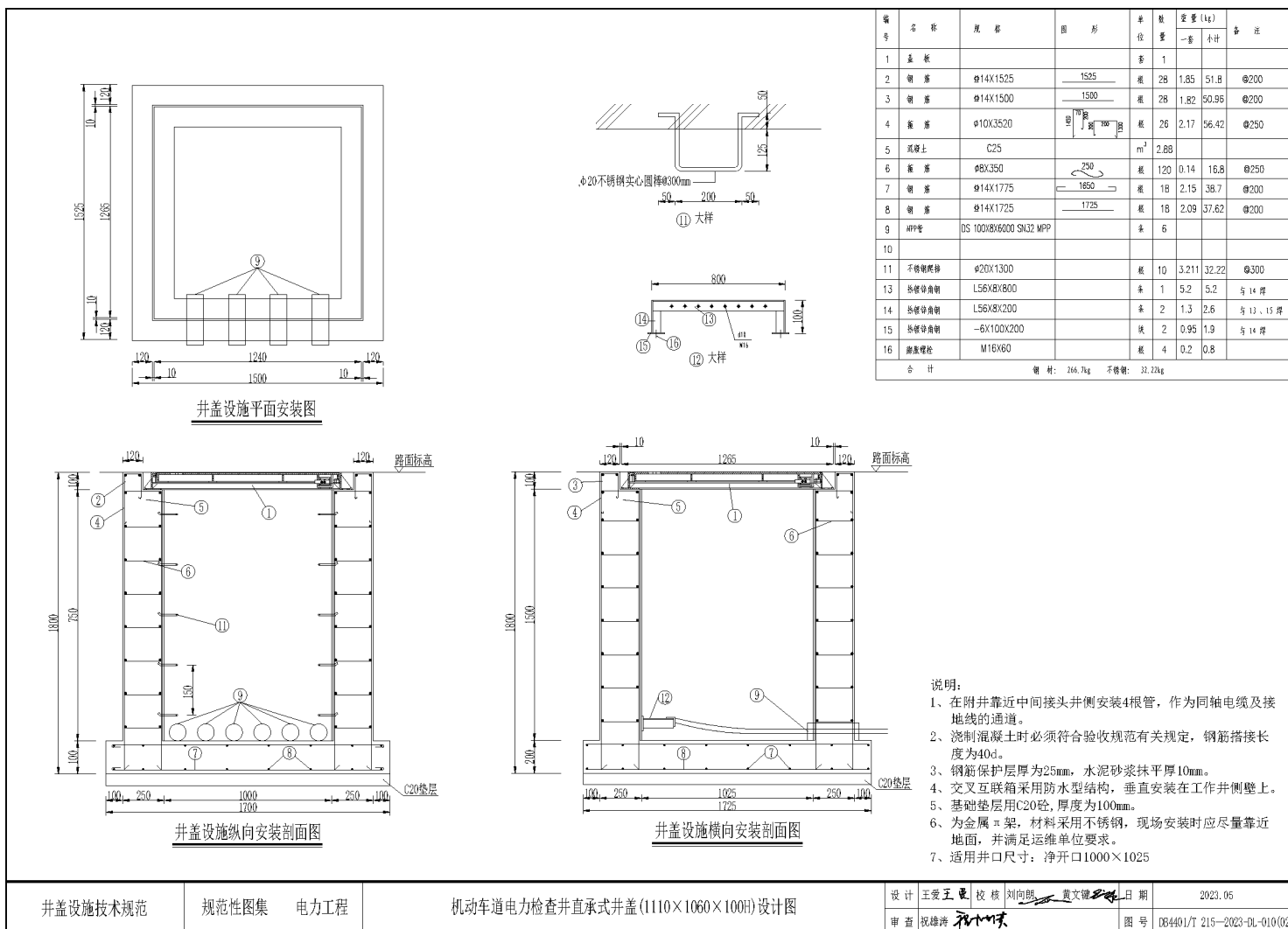


图 A.2 (续)

图 A.2 (续)



井盖设施技术规范

规范性图集

电气工程

机动车道电力检查井直承式井盖(1110×1060×100H)设计图

设计	王爱玉	校核	刘向朋	日期	2023.05
审查	祝雄涛			图号	DB4401/T 215—2023-DL-010(02)

图 A.2 (续)

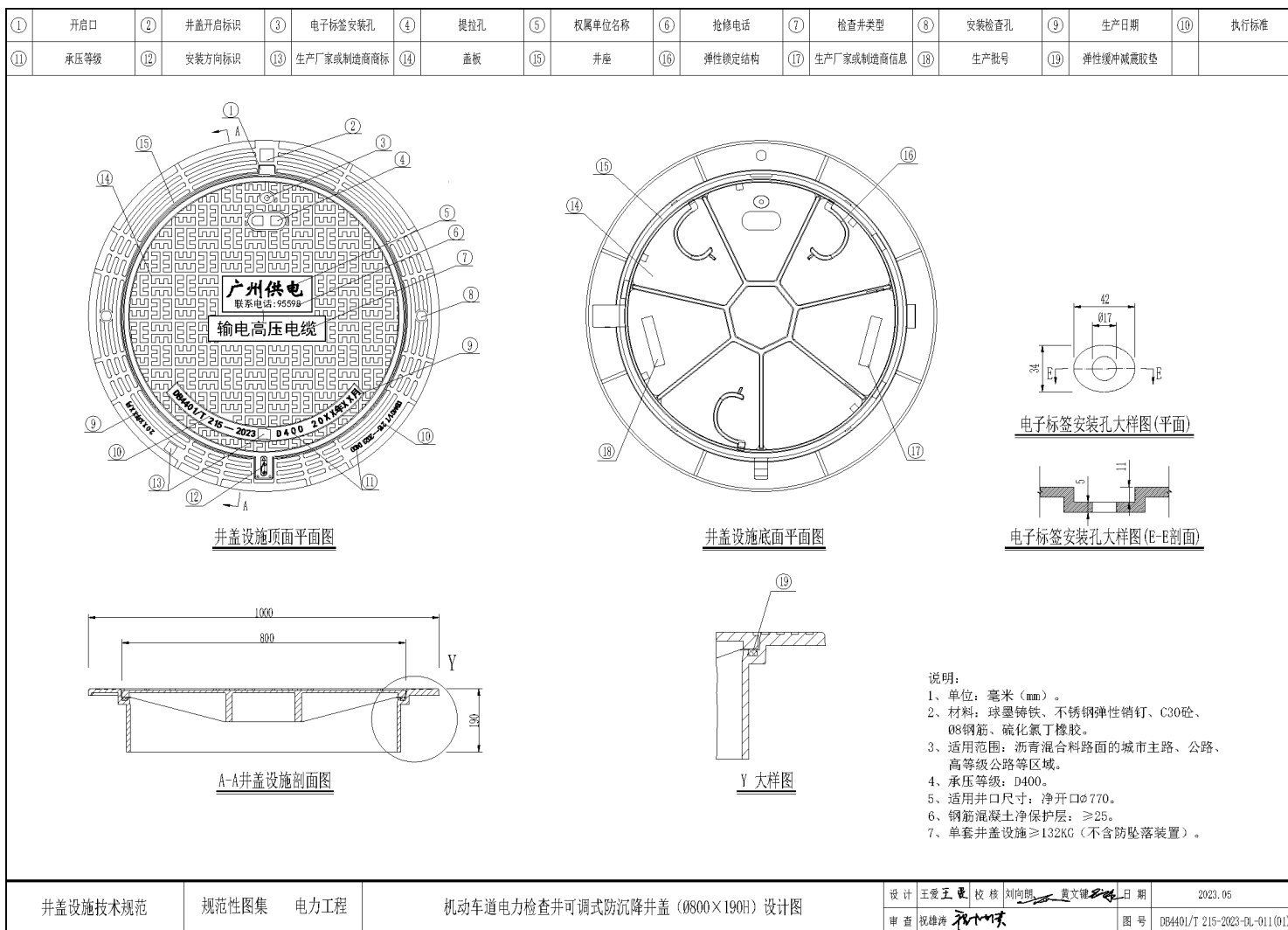


图 A.2（续）

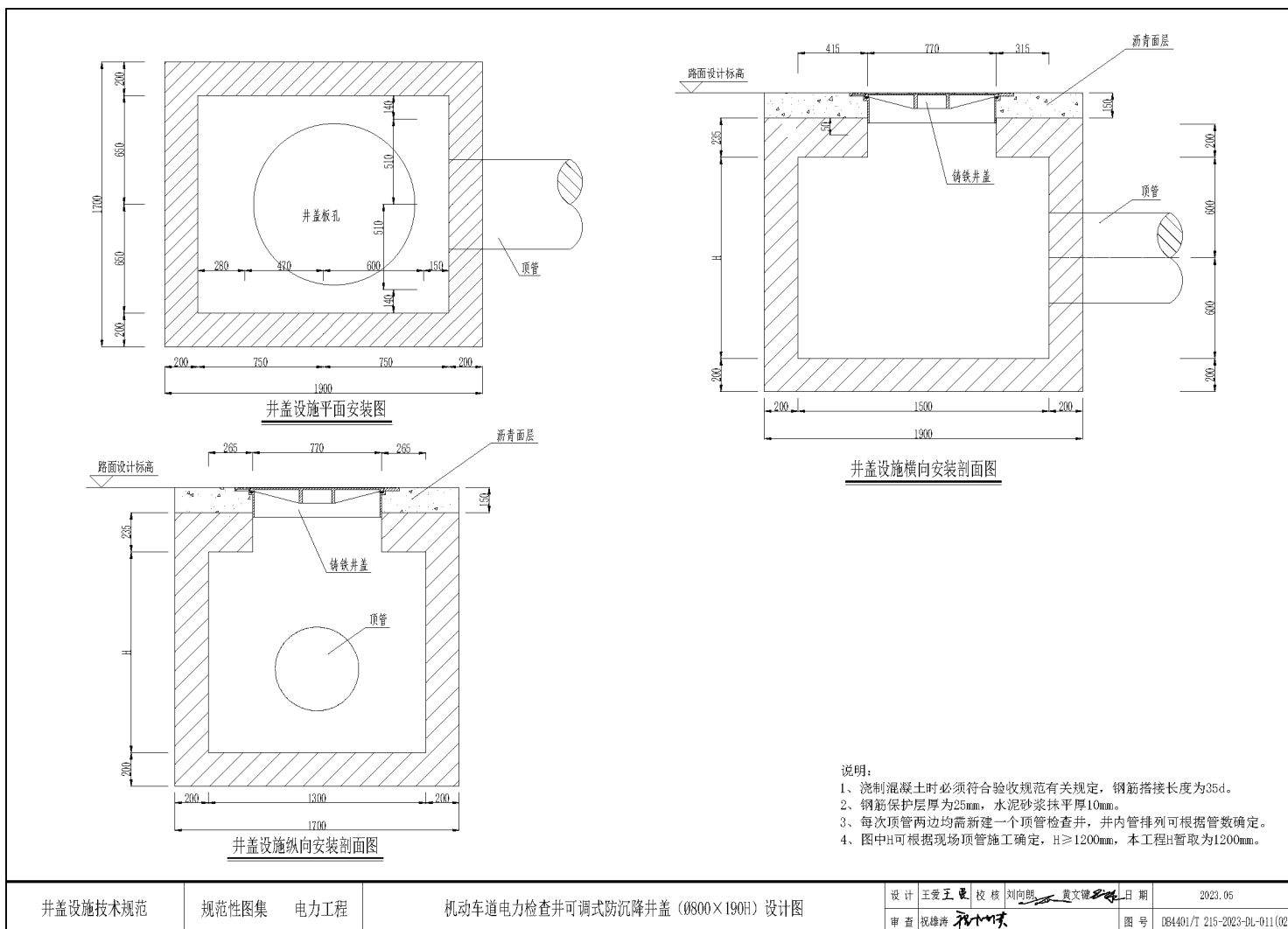


图 A. 2 (续)

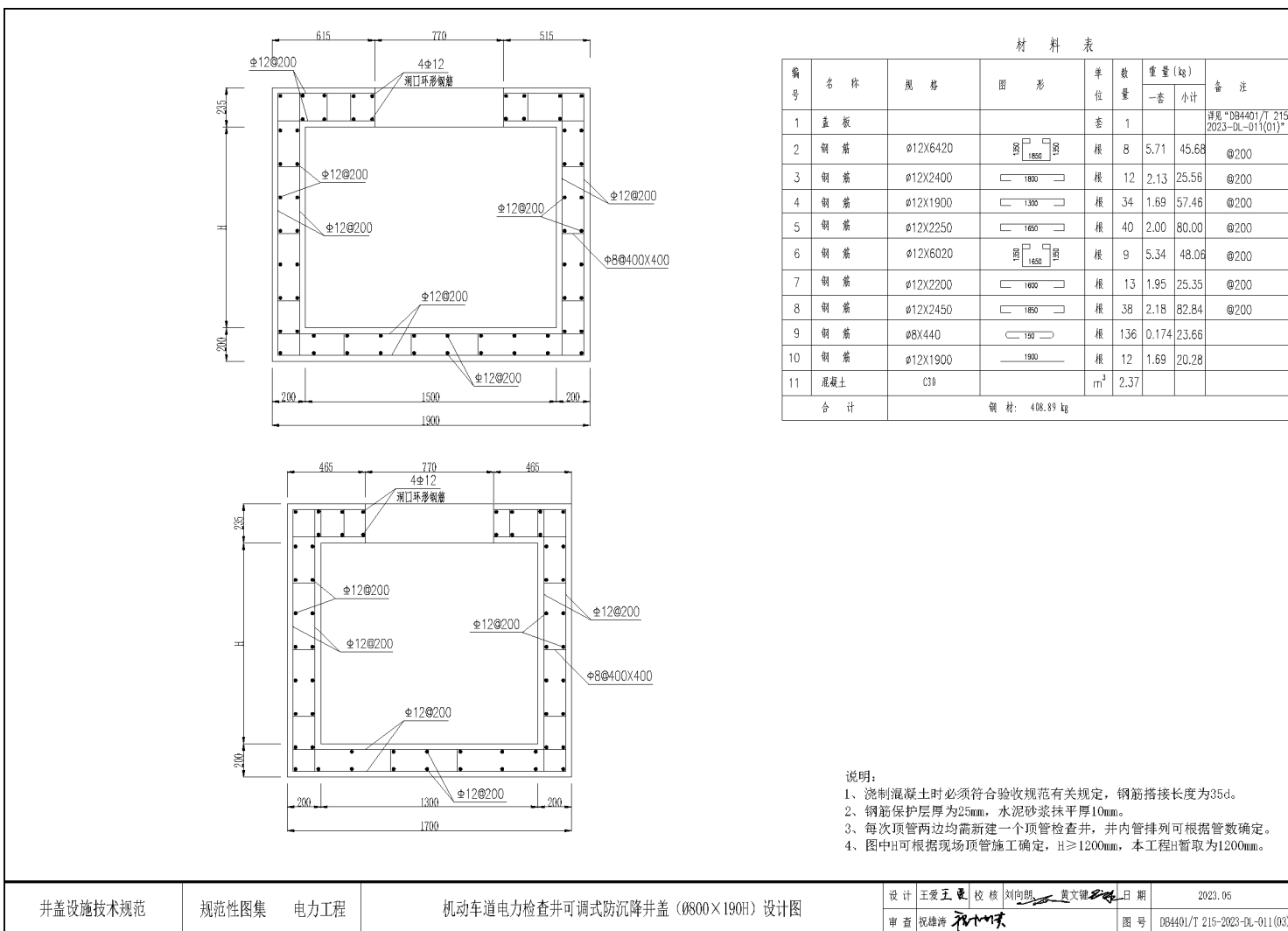


图 A. 2 (续)

广电

(DB4401/T 215—2023-GD-001 ~ DB4401/T 215—2023-GD-006, 共6张)

井盖设施技术规范	规范性图集	广电工程	设计	王爱玉	校核	刘向朋	黄文健	日期	2023.05
			审查	祝雄涛				图号	

图A.3

广电手孔井/人孔井井盖设施设计说明

一、设计原则

1. 图中尺寸以毫米为单位。
2. 井盖设施设计必须符合GB/T 23858及DB4401/T 215技术规范。
3. 井盖设施材质宜采用球墨铸铁，抗拉强度 $500\text{ N/mm}^2 \sim 1100\text{ N/mm}^2$ ，延伸率 $2\% \sim 15\%$ ，符合国标QT500-7/欧标GGG40-50的要求，球化率大于80%，含磷量 <0.08 ，含硫量 <0.05 。
4. 设计荷载：承载等级分别为A15、B125、D400，允许残留变形量和试验荷载等级的指标参数应满足GB/T 23858及DB4401/T 215规定的承压等级要求。
5. 井盖设施顶面须铸有权属单位名称和标识、抢修电话、所执行技术规范的代号、承压等级、安装方向标识（仅适用于机动车道）、生产厂家或制造商商标、生产日期等标记。填充式井盖设施，盖板顶面应尽量减少铸铁字域面积，相关标识表达不足，可铸造于盖板底面。
6. 井盖设施底面须具有生产厂家或制造商信息（包括商标、联系电话等）、生产批号标记。
7. 可调式防沉降井盖设施须具备防沉降功能，应可以调节安装标高，与路面结构共同受力。
8. 井盖设施须具备防盖功能，防盖铰链须使用不锈钢螺栓链接或使用不锈钢弹性销钉封闭防止脱离。
9. 机动车道圆形井盖设施井座支承面必须机加工一道槽口宽度小于槽底宽度的凹槽，且安装嵌入式防震、防噪音弹性胶垫；非机动车道井盖设施井座支承面须安装防震、防噪音弹性胶垫，具备防响功能。
10. 非填充式井盖设施盖板为弹性锁定结构设计，闭合后应紧扣井座、不会意外开启或跳动发出响声，具备防响、防震动、防弹跳紧锁功能。
11. 井盖设施防滑花纹的凸起高度须符合DB4401/T 215的要求，具备防滑功能。
12. 井盖设施应便于开启、关闭。
13. 井盖设施应预留电子标签安装孔。
14. 井盖设施出炉后要求退火消除应力，表面要求光洁、平整，花纹、标记及字标清晰，不得有裂纹或影响产品使用性能的冷隔、夹渣、缩松、缩坑、鼓包、砂眼、气孔、粘砂等缺陷，不得补焊。
15. 球墨铸铁井盖设施必须经过喷涂防锈环氧树脂或沥青漆等防锈处理。
16. 安装井盖设施时，井盖设施不能有任何凸起或下陷，其顶面标高须与路面标高一致。
17. 填充式井盖顶面应填充广场砖、机制砖、石材、混凝土或沥青混凝土料与周边地面相同的材料，以保持景观一致，铺砌工艺应做好与周边材料的对缝处理。
18. 预制砼基座钢筋外保护层 $\geq 25\text{mm}$ ，钢筋级别不低于HPB300级，环筋、箍筋级别不低于HRB400。

二、其它

1. 未尽事宜参照GB/T 23858及DB4401/T 215执行。
2. 各种公共区域内的手孔井或人孔井井盖设施结构形式应按本图集执行，如个别手孔井或人孔井所需井盖设施尺寸本图集未涵盖的，按以下步骤确定设计：
首先，应调整手孔井或人孔井井口尺寸；
其次，使用本图集中对应尺寸的其它类型管井的井盖设施设计；
最后，将相关意见反馈至广州市城规规划设计院有限公司，由其指导重新设计。

井盖设施技术规范	规范性图集 广电工程	广电手孔井/人孔井井盖设施设计说明	设计 王爱玉 校核 刘向朋 贵文健	日期	2023.05
			审查 祝雄涛	图号	

图 A.3 (续)

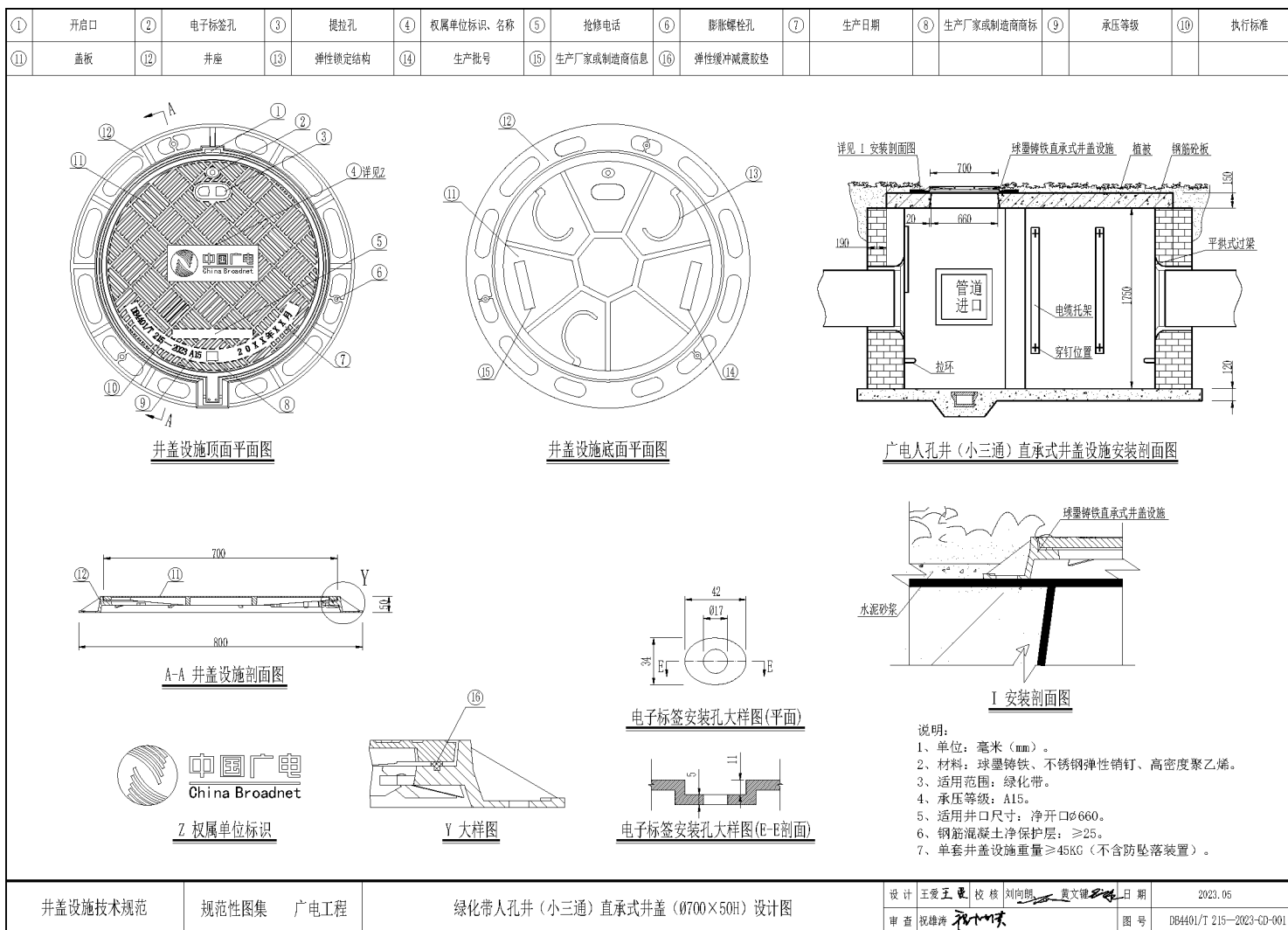


图 A.3（续）

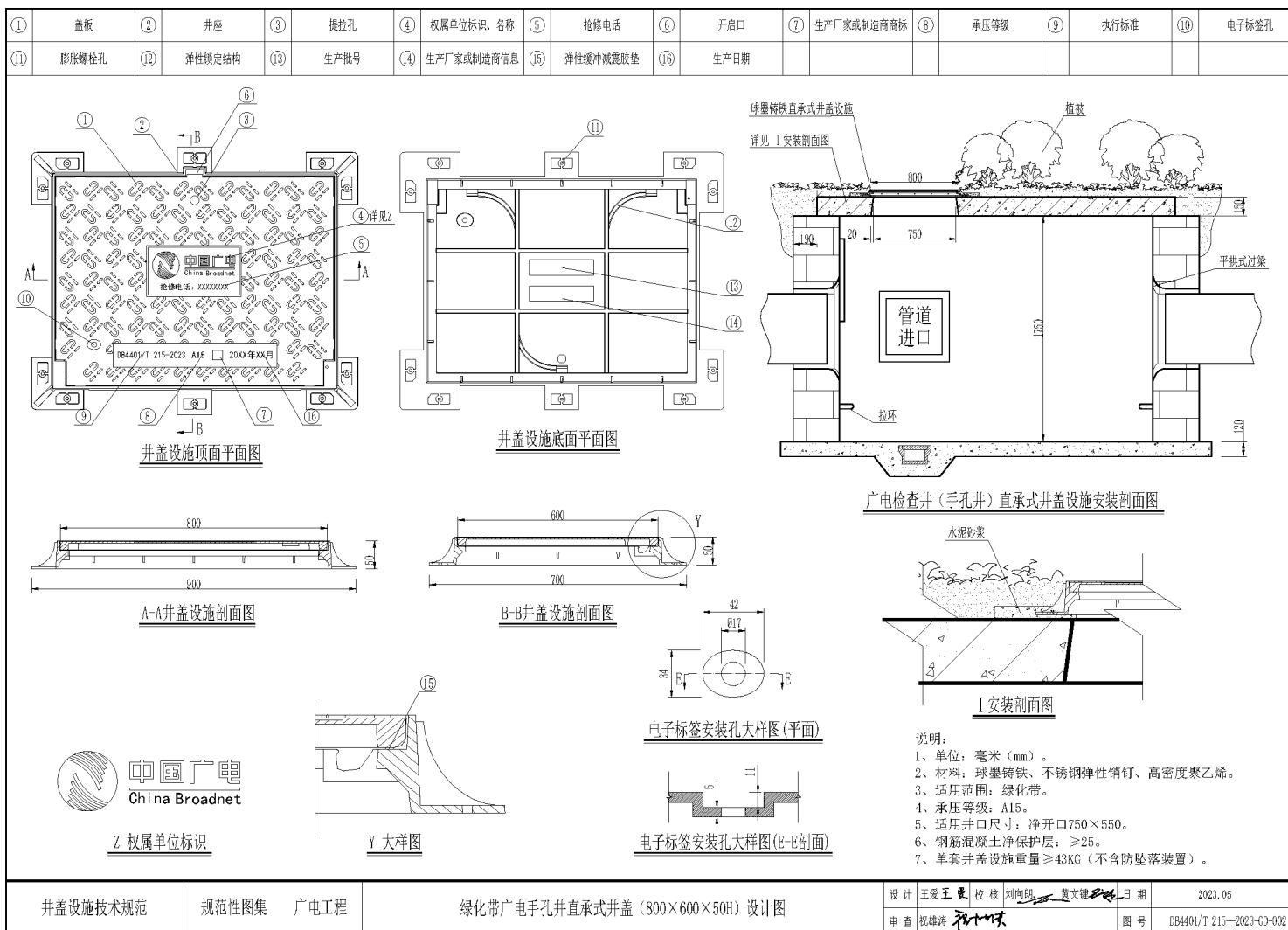


图 A.3 (续)

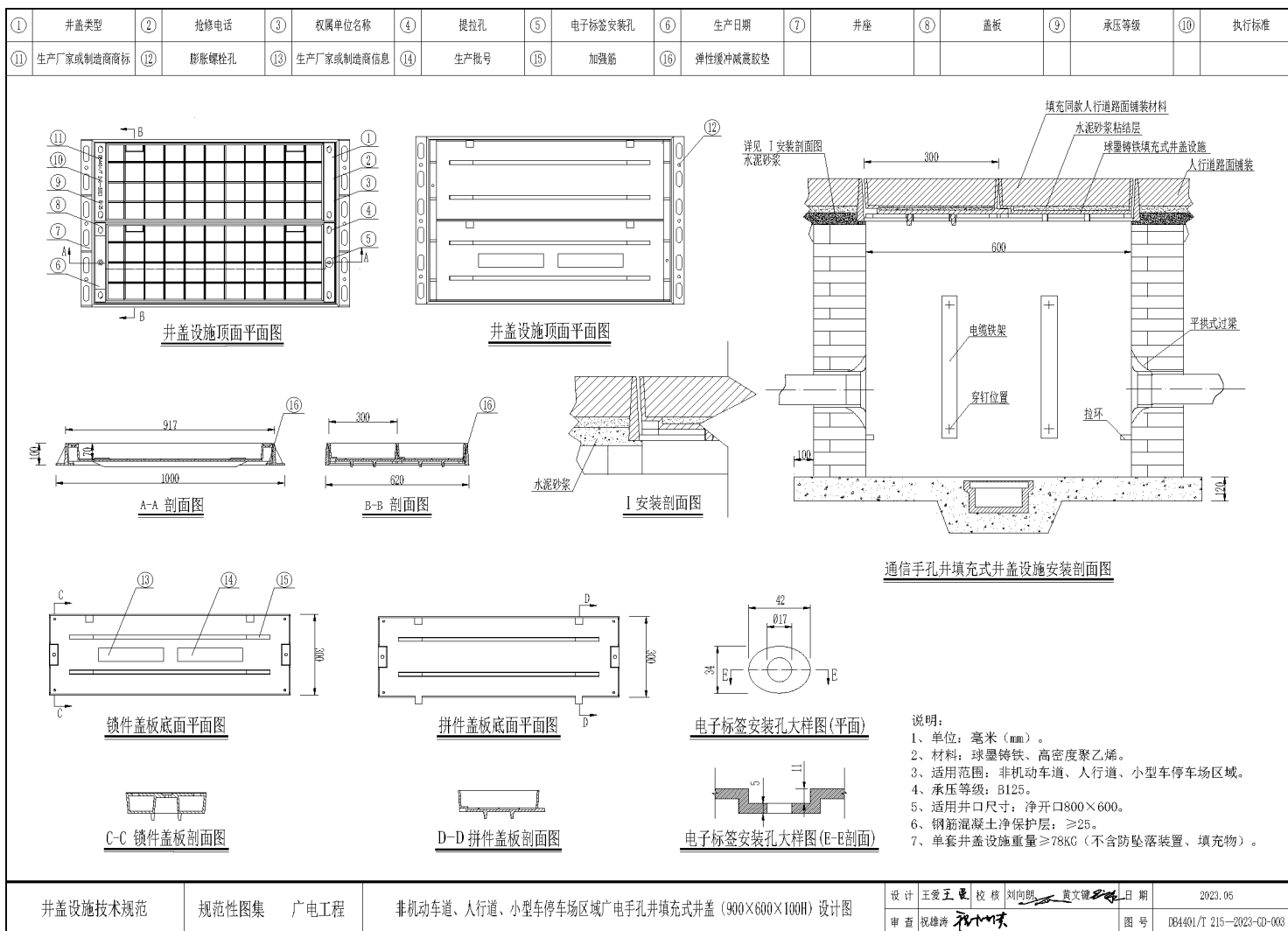


图 A.3 (续)

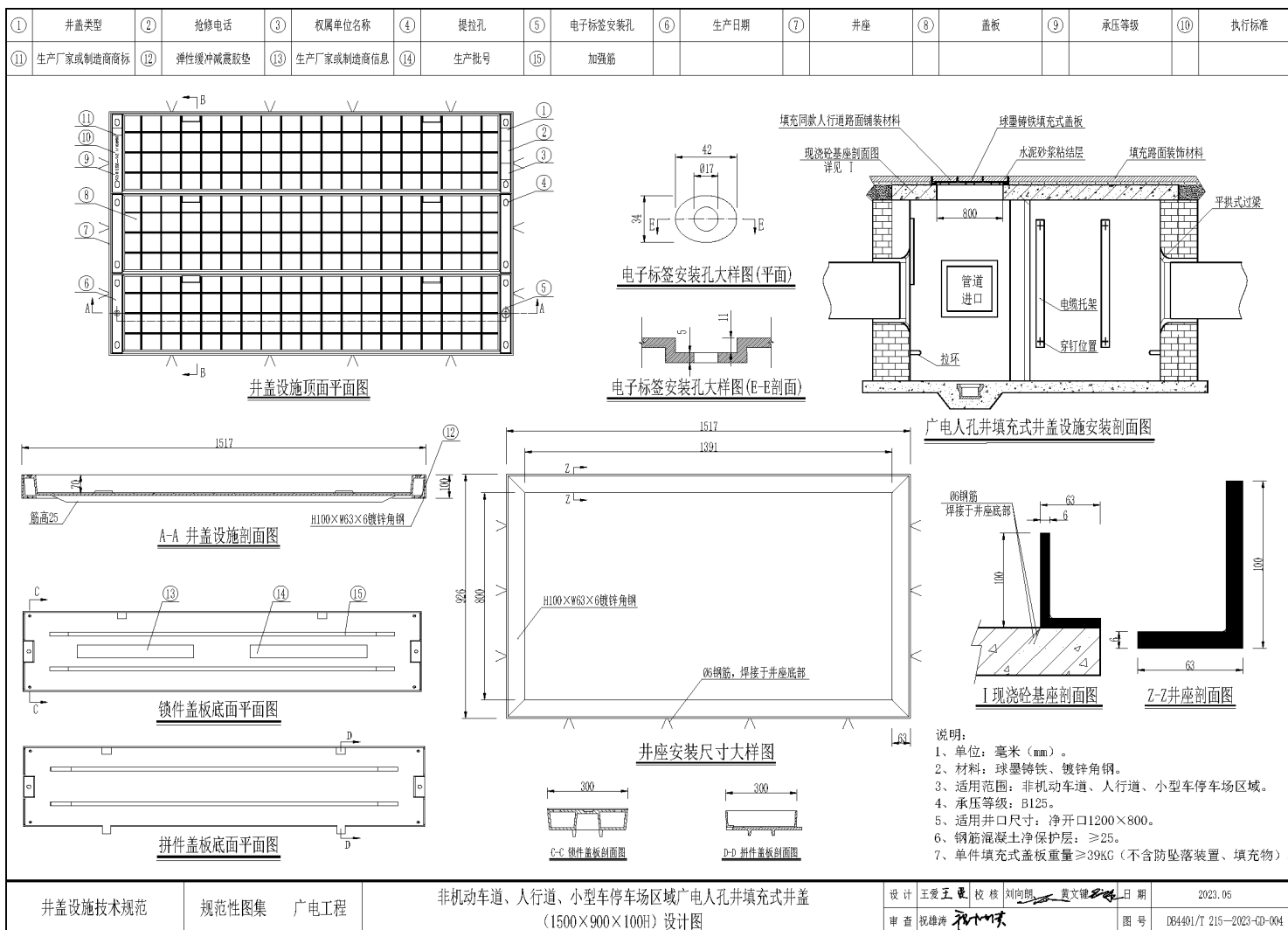


图 A.3 (续)

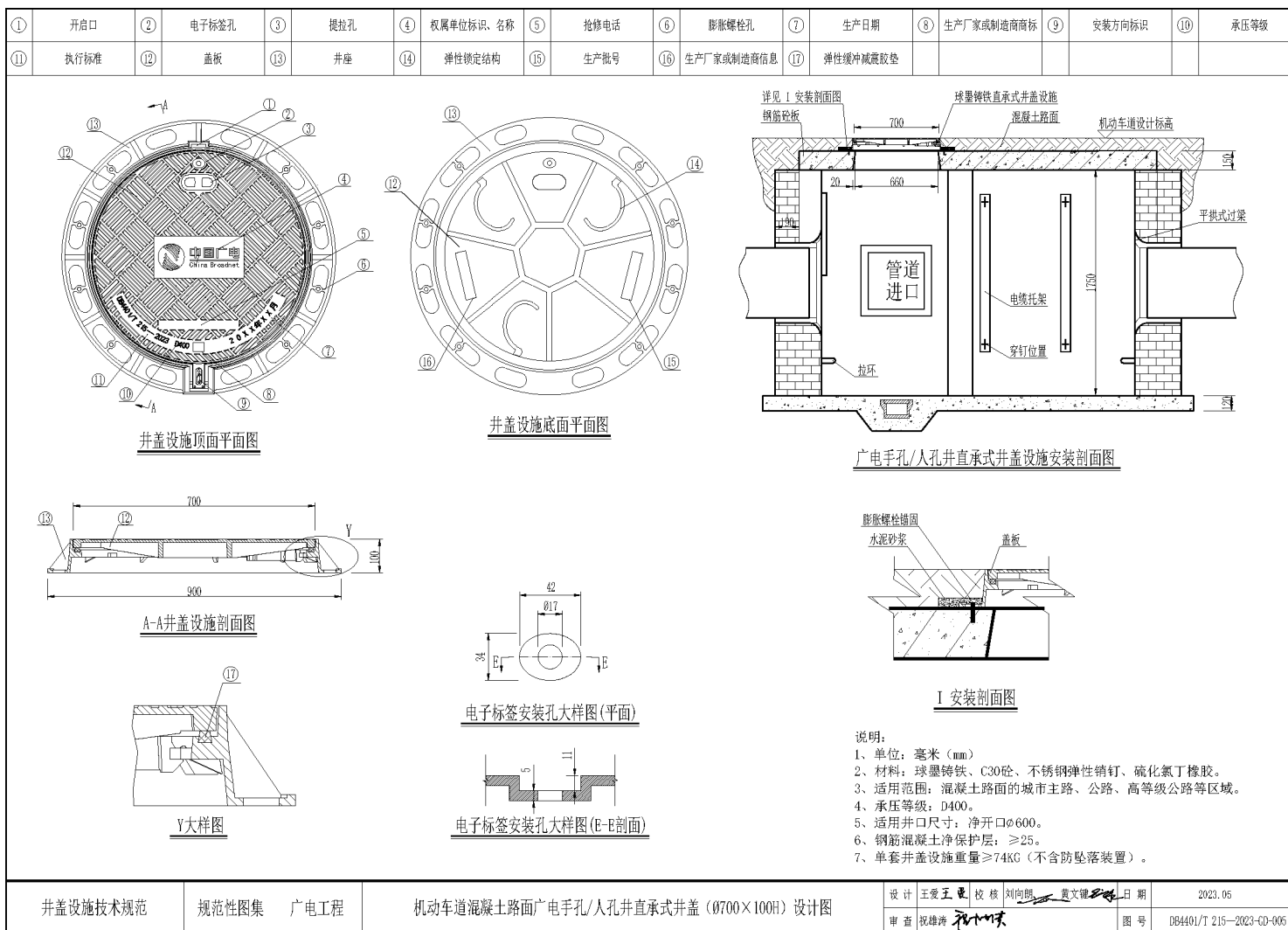


图 A.3 (续)

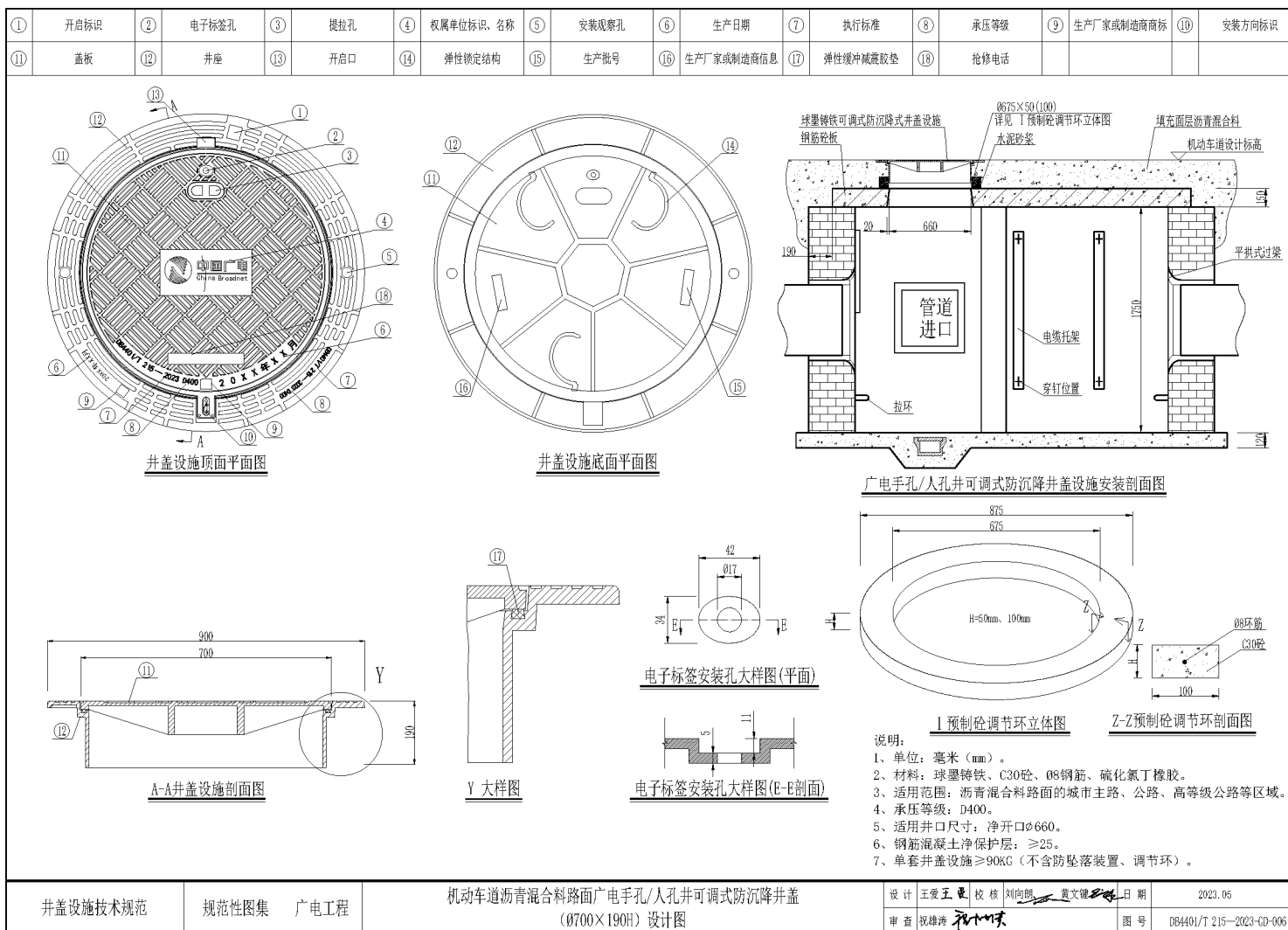


图 A.3 (续)

公安交通

(DB4401/T 215—2023-GA-001 ~ DB4401/T 215—2023-GA-004, 共4张)

井盖设施技术规范	规范性图集 公安通信工程	设计	王爱玉	校核	刘向朋	日期	2023.05
		审查	祝雄涛		黄文健	图号	

图A.4

公安交通接线井井盖设施设计说明

一、设计原则

1. 图中尺寸以毫米为单位。
2. 井盖设施设计必须符合GB/T 23858及DB4401/T 215。
3. 井盖设施材质应采用球墨铸铁，抗拉强度 $500\text{ N/mm}^2 \sim 1100\text{ N/mm}^2$ ，延伸率 $2\% \sim 15\%$ ，符合国标QT500-7/欧标GGG40-50的要求，球化率大于80%，含磷量 <0.08 ，含硫量 <0.05 。
4. 设计荷载：承载等级分别为B125、D400，允许残留变形量和试验荷载等级的指标参数应满足GB/T 23858及DB4401/T 215规定的承压等级要求。
5. 井盖设施顶面须铸权单位名称和标识、抢修电话、所执行技术规范的代号、承压等级、安装方向标识（仅适用于机动车道）、生产厂家或制造商商标、生产日期等标记。填充式井盖设施，盖板顶面应尽量减少铸铁字域面积，相关标识表达不足，可铸造于盖板底面。
6. 井盖设施底面须具有生产厂家或制造商信息（包括商标、联系电话等）、生产批号标记。
7. 可调式防沉降井盖设施须具备防沉降功能，应可以调节安装标高，与路面结构共同受力。
8. 井盖设施须具备防盗功能，防盗铰链须使用不锈钢螺栓链接或使用不锈钢弹性销钉封闭防止脱离。
9. 机动车道圆形井盖设施井座支承面必须机加工一道槽口宽度小于槽底宽度的凹槽，且安装嵌入式防震、防噪音弹性胶垫；非机动车道井盖设施井座支承面须安装防震、防噪音弹性胶垫，具备防响功能。
10. 非填充式井盖设施盖板为弹性锁定结构设计，闭合后应紧扣井座、不会意外开启或跳动发出响声，具备防响、防震、防弹跳解锁功能。
11. 井盖设施防滑花纹的凸起高度须符合DB4401/T 215的要求，具备防滑功能。
12. 井盖设施应便于开启、关闭。
13. 井盖设施应预留电子标签安装孔。
14. 井盖设施出炉后要求退火消除应力，表面要求光洁、平整，花纹、标记及字标清晰，不得有裂纹或影响产品使用性能的冷隔、夹渣、缩松、缩坑、鼓包、砂眼、气孔、粘砂等缺陷，不得补焊。
15. 球墨铸铁井盖设施必须经过喷涂防锈环氧树脂或沥青漆等防锈处理。
16. 安装井盖设施时，井盖设施不能有任何凸起或下陷，其顶面标高须与路面标高一致。
17. 填充式井盖顶面应填充广场砖、机制砖、石材、混凝土或沥青混凝土与周边地面相同的材料，以保持景观一致，铺砌工艺应做好与周边材料的对缝处理。
18. 预制砼基座钢筋外保护层 $\geq 25\text{mm}$ ，钢筋级别不低于HPB300级，环筋、箍筋级别不低于HRB400。

二、其它

1. 未尽事宜参照GB/T 23858及DB4401/T 215执行。
2. 各种公共区域内的接线井井盖设施结构形式应按本图集执行，如个别接线井所需井盖设施尺寸本图集未涵盖的，按以下步骤确定设计：
首先，应调整接线井井口尺寸；
其次，使用本图集中对应尺寸的其他类型管井的井盖设施设计；
最后，将相关意见反馈至广州市城建规划设计院有限公司，由其指导重新设计。

井盖设施技术规范	规范性图集 公安通信工程	公安交通接线井井盖设施设计说明	设计 王爱玉 校核 刘向朋 贵文健 日期 2023.05
			审查 祝雄涛 图号

图 A.4 (续)

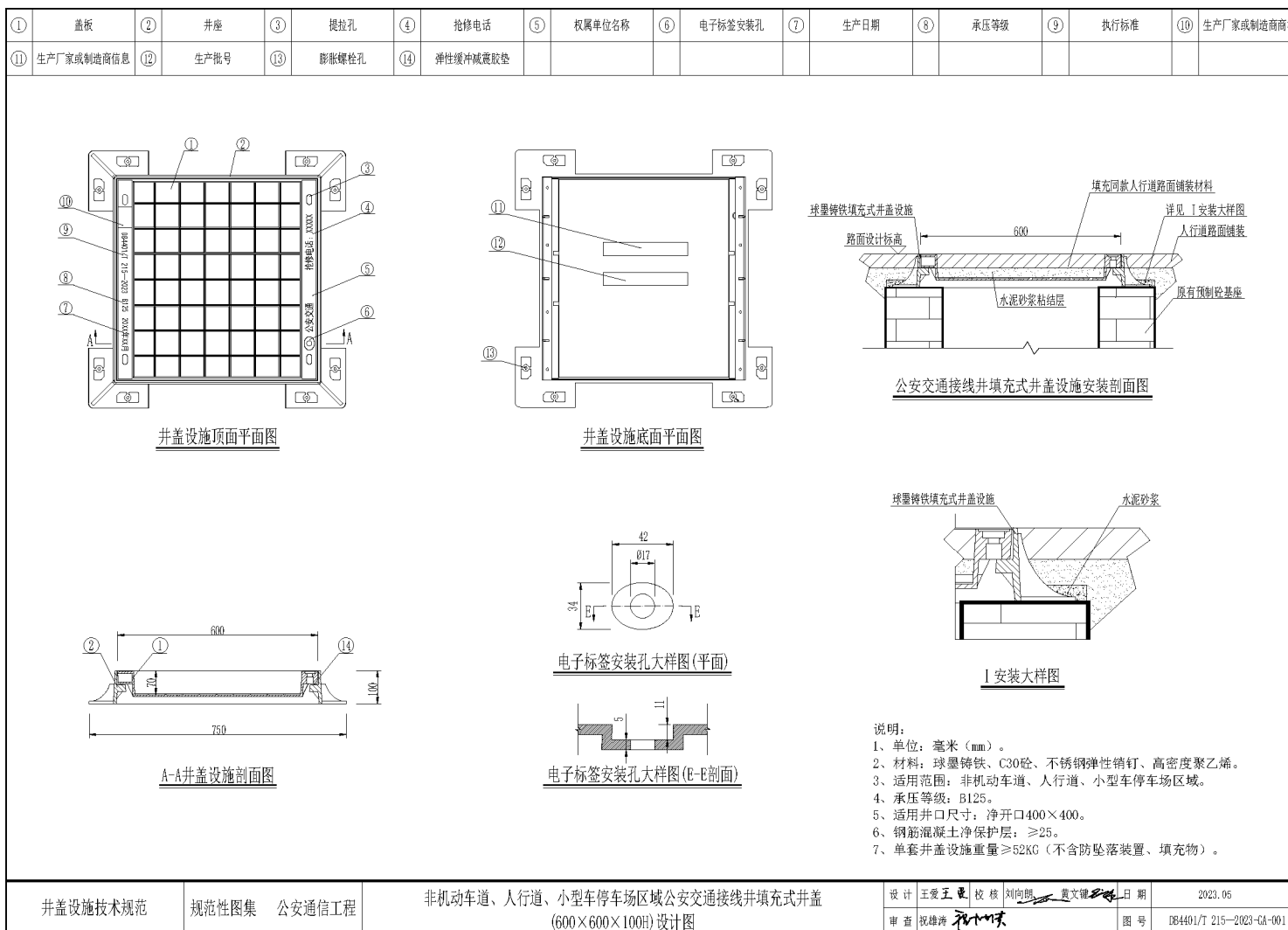


图 A.4 (续)

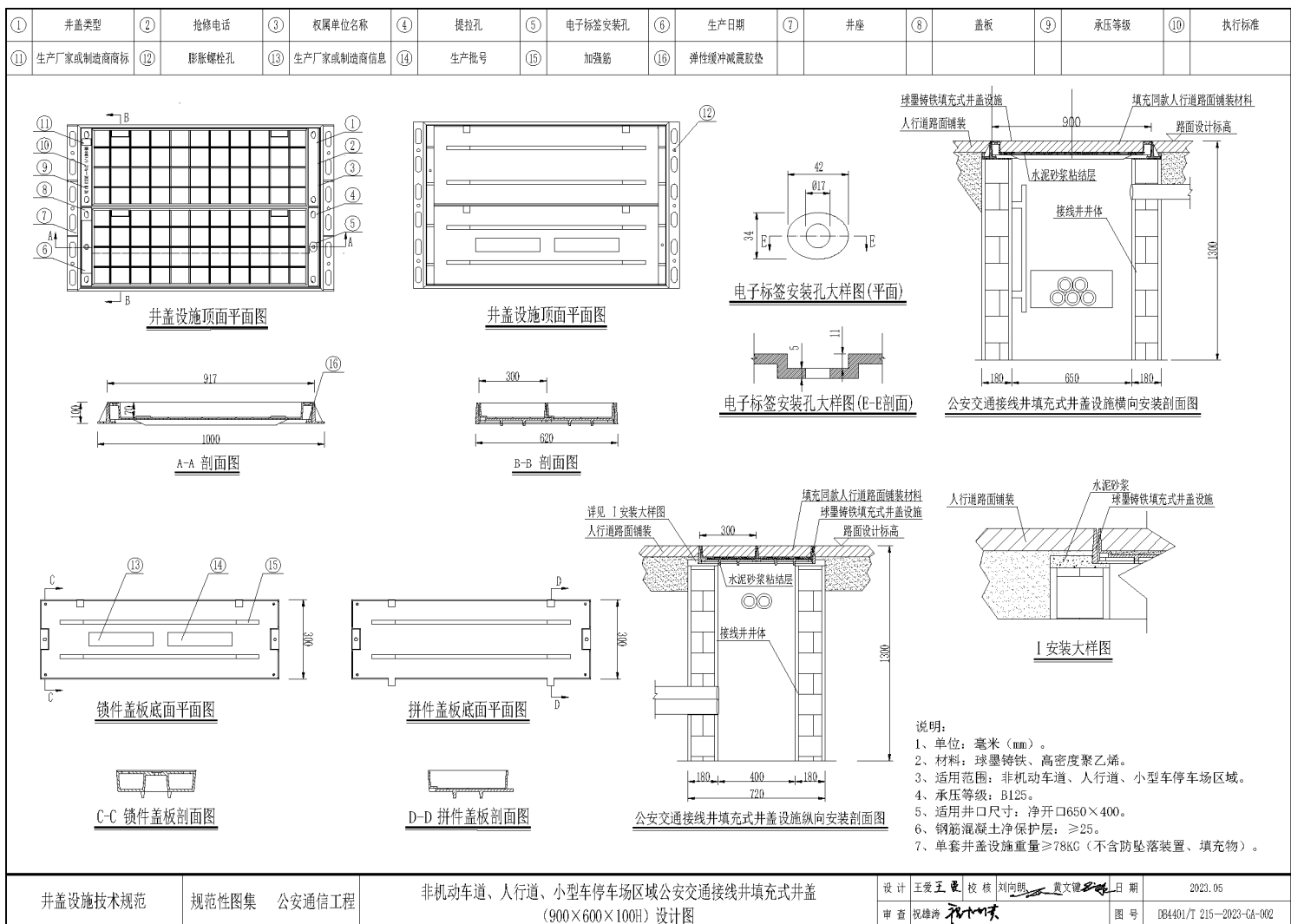


图 A.4 (续)

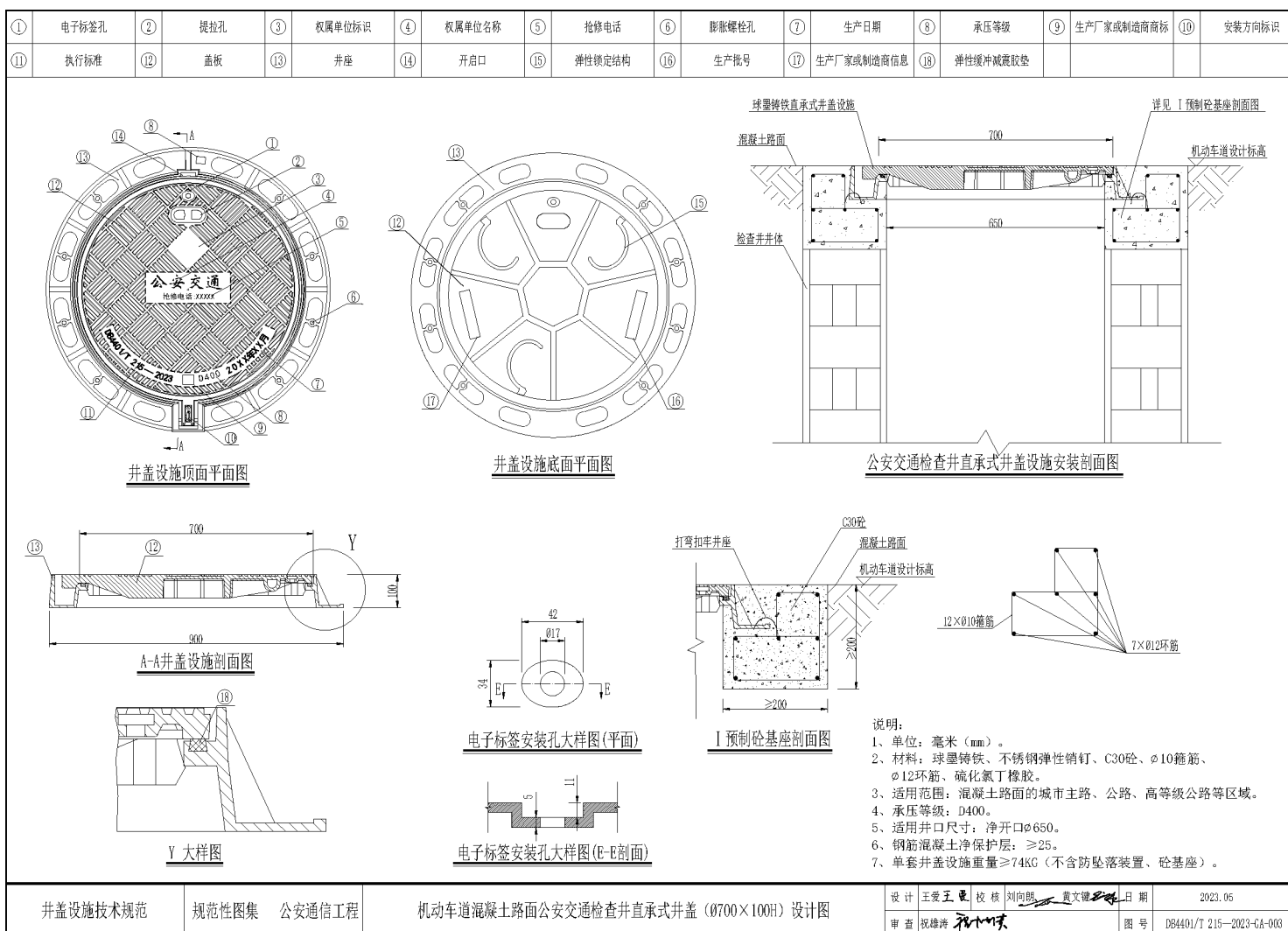


图 A.4 (续)

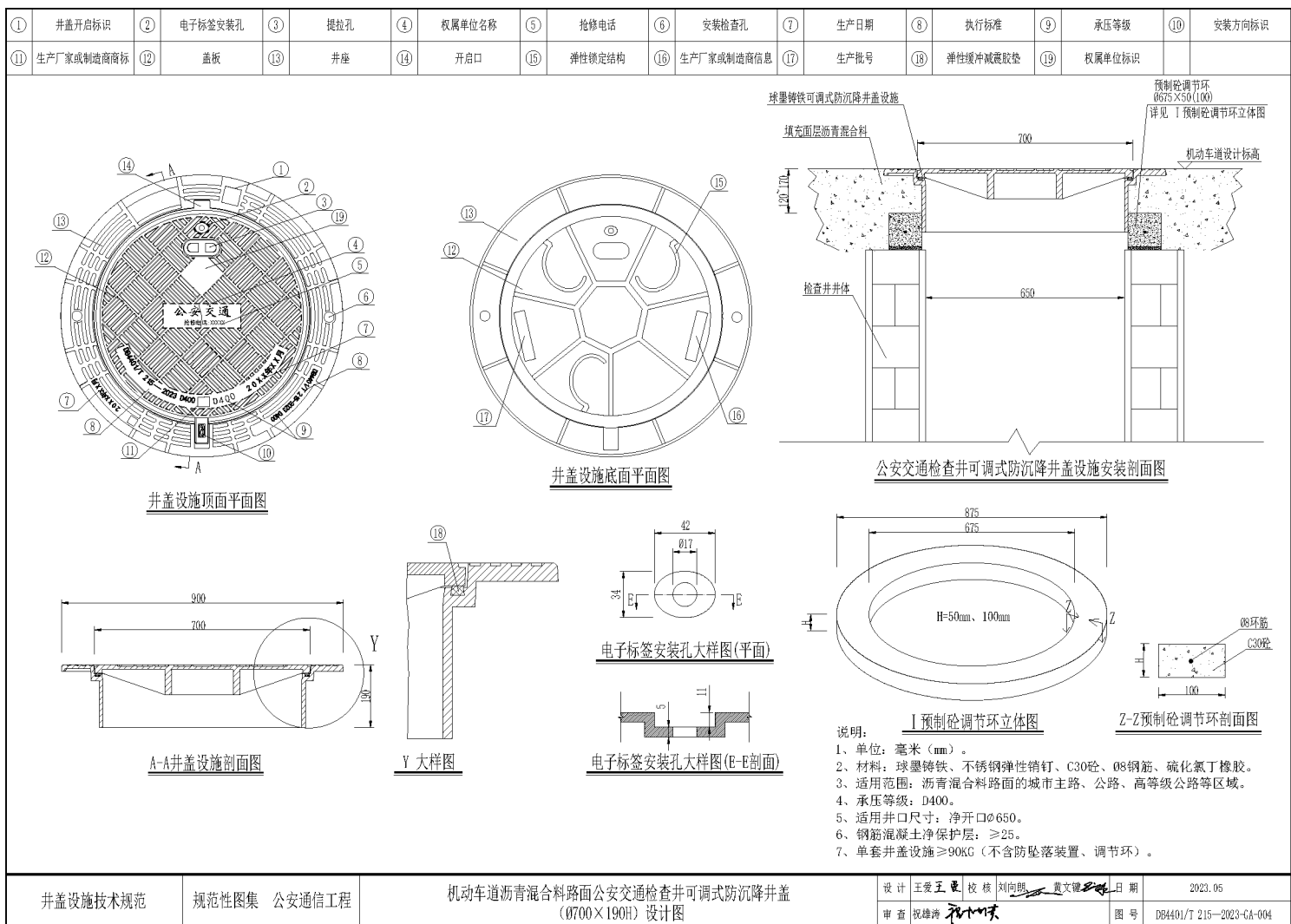


图 A.4 (续)

给水

(DB4401/T 215—2023-JS-001 ~ DB4401/T 215—2023-JS-013, 共13张)

井盖设施技术规范	规范性图集	给水工程	设计	王爱玉	校核	刘向朋	黄文健	日期	2023.05
			审查	祝雄涛				图号	

图A.5

给水阀门井井盖设施设计说明

一、设计原则

1. 图中尺寸以毫米为单位。
2. 井盖设施设计必须符合GB/T23858及DB4401/T 215技术规范。
3. 井盖设施材质应采用球墨铸铁，抗拉强度 $500\text{ N/mm}^2 \sim 1100\text{ N/mm}^2$ ，延伸率 $2\% \sim 15\%$ ，符合国标QT500-7/欧标GGG40-50的要求，球化率大于80%，含磷量 <0.08 ，含硫量 <0.05 。
4. 设计荷载：承载等级分别为A15、B125、D400，允许残留变形量和试验荷载等级的指标参数应满足GB/T23858-2009及DB4401/T 215-2023规定的承压等级要求。
5. 井盖设施顶面须铸有权属单位名称和标识、抢修电话、所执行技术规范的代号、承压等级、安装方向标识（仅适用于机动车道）、生产厂家或制造商商标、生产日期等标记。填充式井盖设施，盖板顶面应尽量减少铸铁字域面积，相关标识表达不足，可铸造于盖板底面。
6. 井盖设施底面须具有生产厂家或制造商信息（包括商标、联系电话等）、生产批号标记。
7. 可调式防沉降井盖设施须具备防沉降功能，应可以调节安装标高，与路面结构共同受力。
8. 井盖设施须具备防盗功能，防盗铰链须使用不锈钢螺栓链接或使用不锈钢弹性销钉封闭防止脱离。
9. 机动车道圆形井盖设施井座支承面必须机加工一道槽口宽度小于槽底宽度的凹槽，且安装嵌入式防震、防噪音弹性胶垫；非机动车道井盖设施井座支承面须安装防震、防噪音弹性胶垫，具备防响功能。
10. 非填充式井盖设施盖板为弹性锁定结构设计，闭合后应紧扣井座、不会意外开启或跳动发出响声，具备防响、防震、防弹跳功能。
11. 井盖设施防滑花纹的凸起高度须符合DB4401/T 215的要求，具备防滑功能。
12. 井盖设施应便于开启、关闭。
13. 井盖设施应预留电子标签安装孔。
14. 井盖设施出炉后要求退火消除应力，表面要求光洁、平整，花纹、标记及字标清晰，不得有裂纹或影响产品使用性能的冷隔、夹渣、缩松、缩坑、鼓包、砂眼、气孔、粘砂等缺陷，不得补焊。
15. 球墨铸铁井盖设施必须经过喷涂防锈环氧树脂或沥青漆等防锈处理。
16. 安装井盖设施时，井盖设施不能有任何凸起或下陷，其顶面标高须与路面标高一致。
17. 填充式井盖顶面应填充广场砖、机制砖、石材、混凝土或沥青混合料等与周边地面相同的材料，以保持景观一致，铺砌工艺应做好与周边材料的对缝处理。
18. 预制砼基座钢筋外保护层 $\geq 25\text{mm}$ ，钢筋级别不低于HPB300级，环筋、箍筋级别不低于HRB400。

二、其它

1. 未尽事宜参照GB/T23858及DB4401/T 215技术规范执行。
2. 各种公共区域内的阀门井井盖设施结构形式应按本图集执行，如个别阀门井所需井盖设施尺寸本图集未涵盖的，按以下步骤确定设计：
首先，应调整阀门井井口尺寸；
其次，使用本图集中对应尺寸的其它类型管井的井盖设施设计；
最后，将相关意见反馈至广州市城建规划设计院有限公司，由其指导重新设计。

井盖设施技术规范	规范性图集 给水工程	给水阀门井井盖设施设计说明	设计 王爱玉 校核 刘向朋 贵文健	日期	2023.05
			审查 祝雄涛	图号	

图 A.5（续）

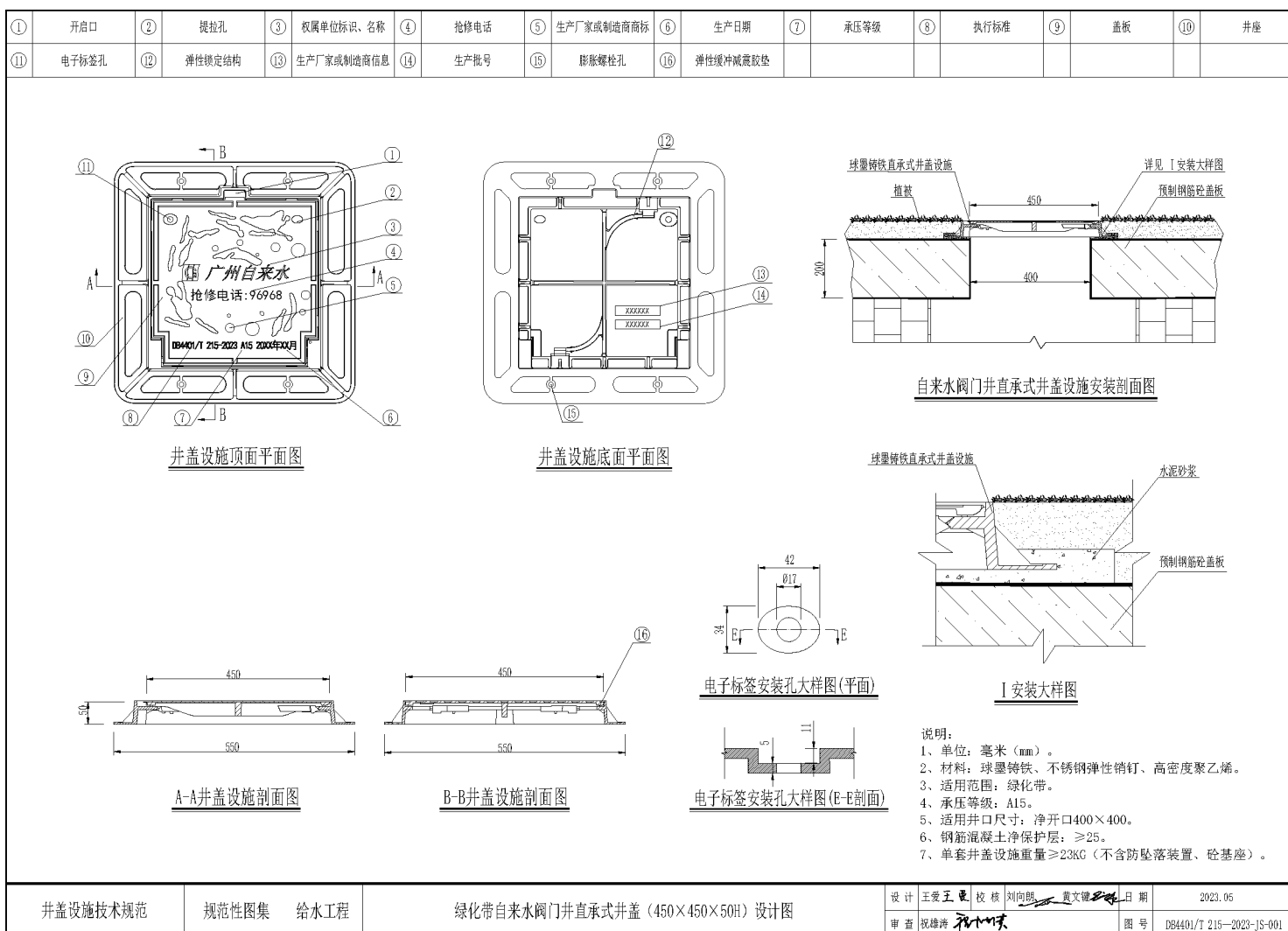


图 A.5 (续)

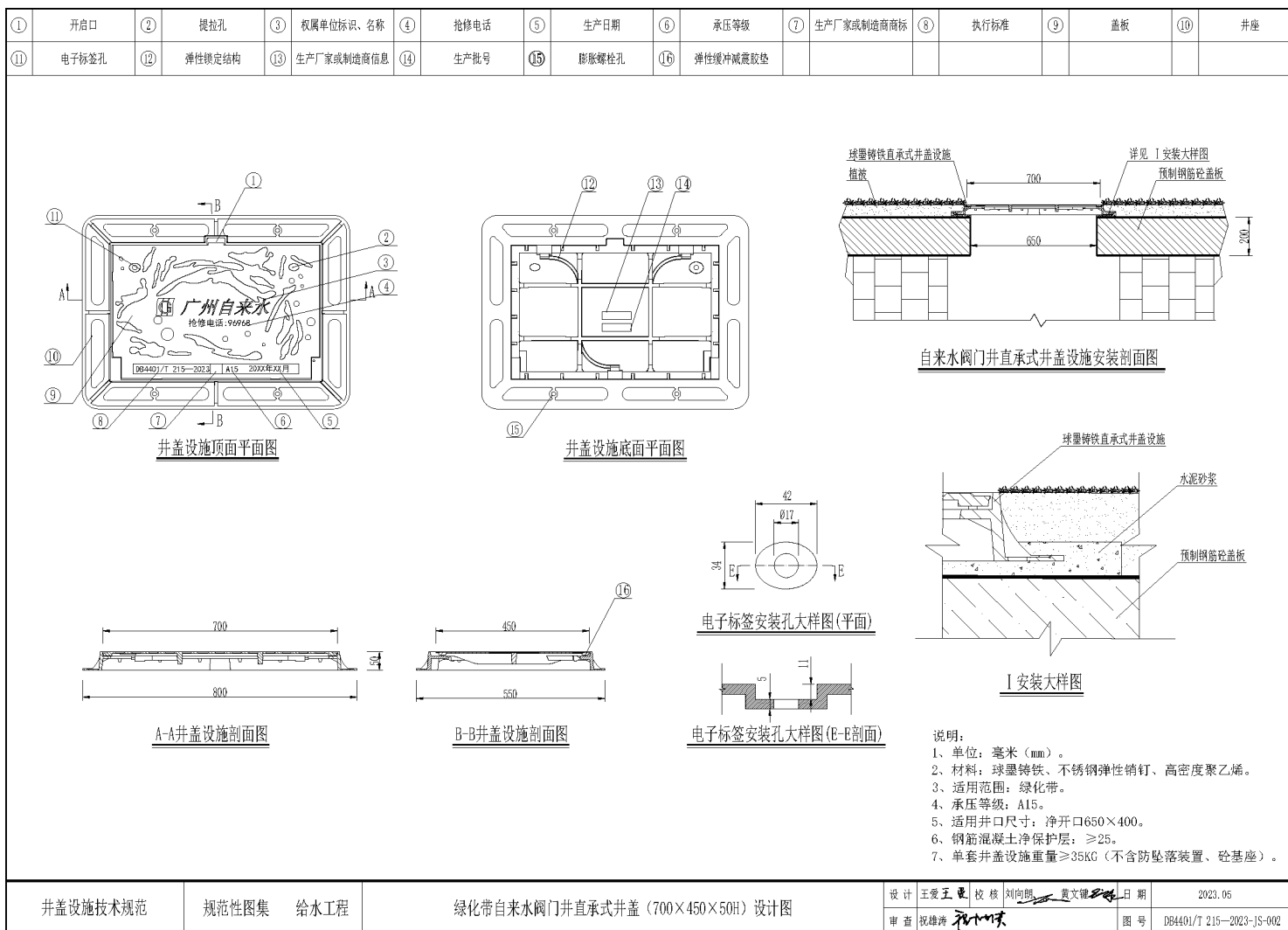


图 A.5 (续)

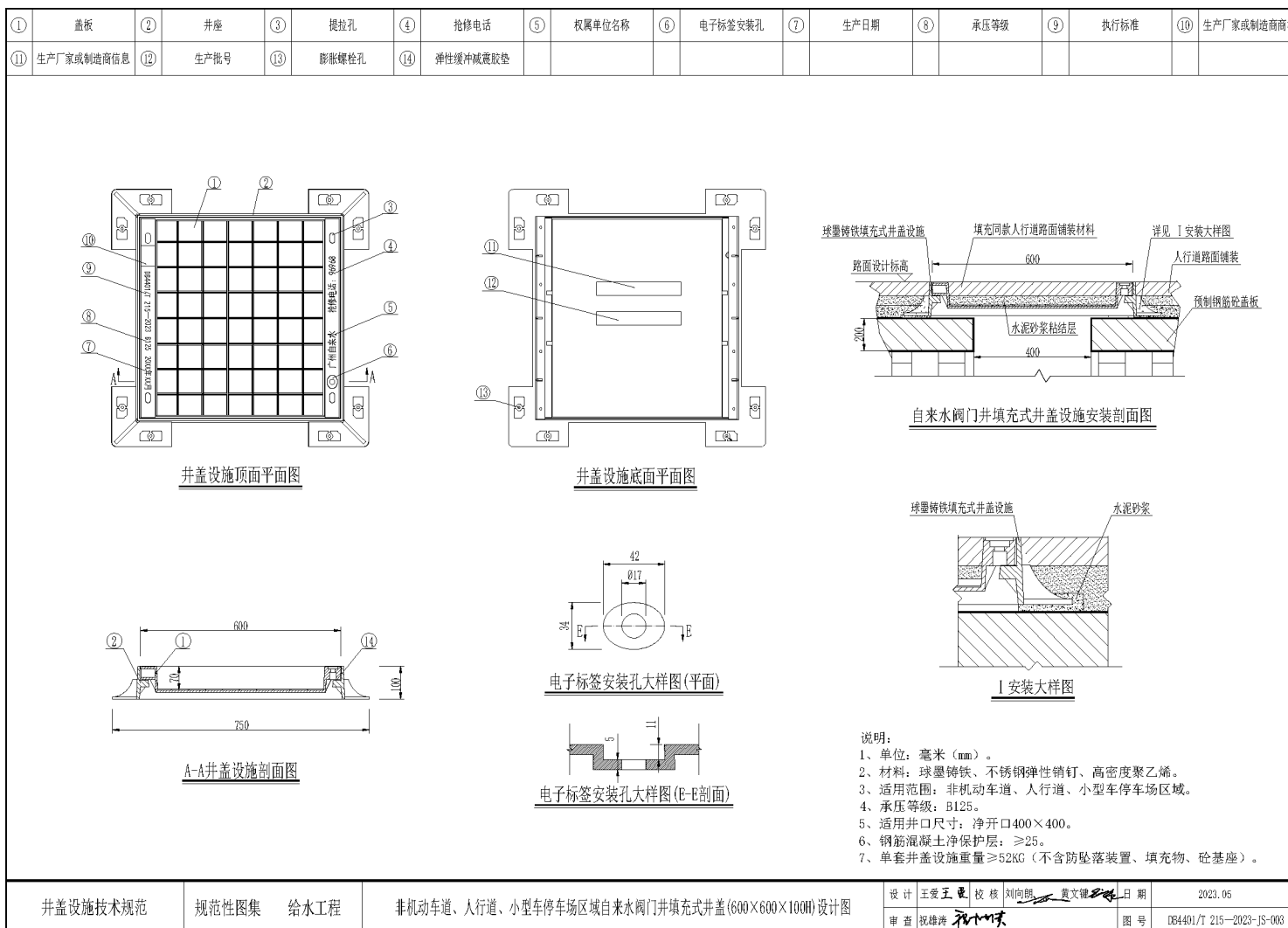


图 A.5 (续)

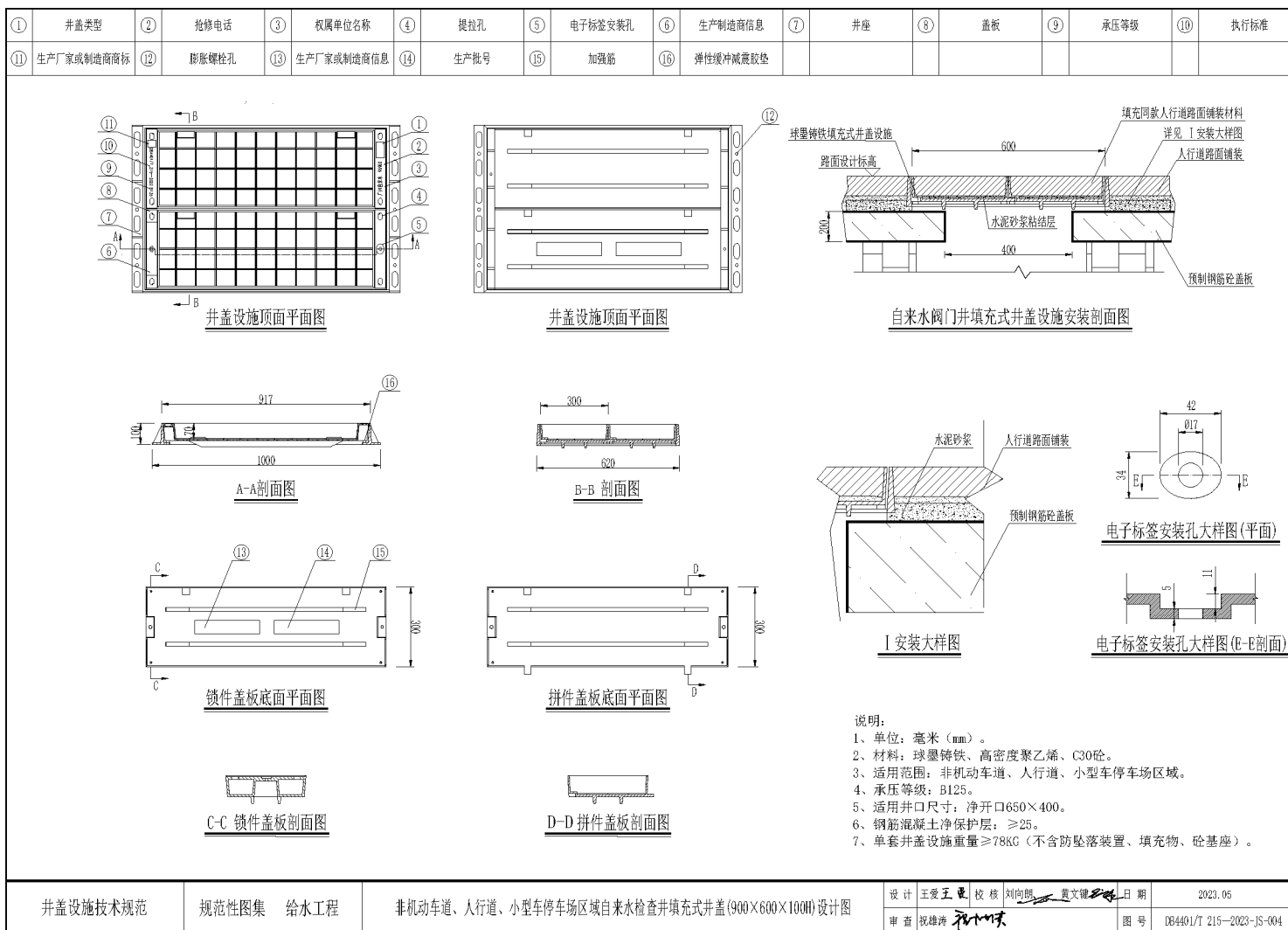


图 A.5 (续)

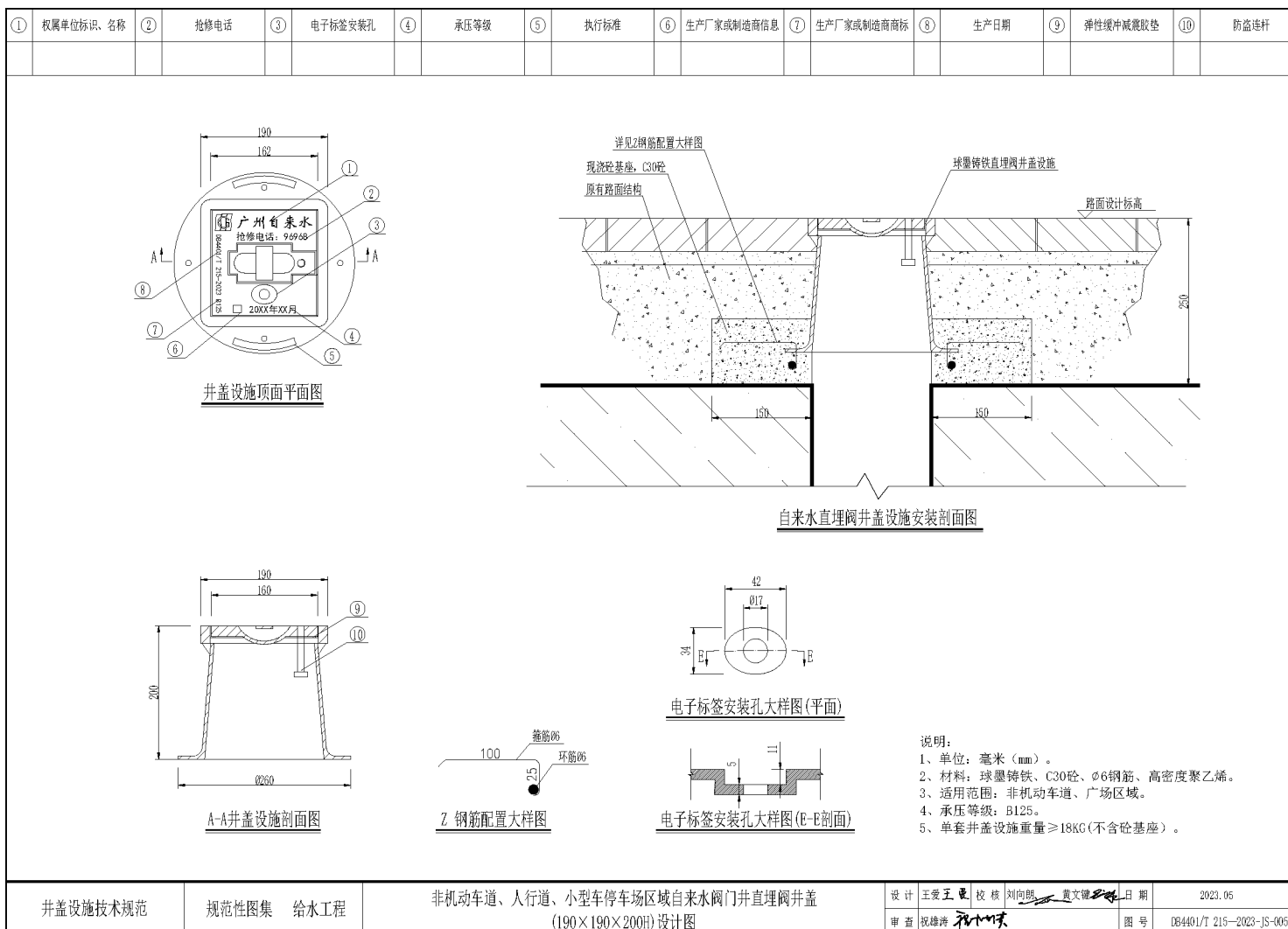


图 A.5 (续)

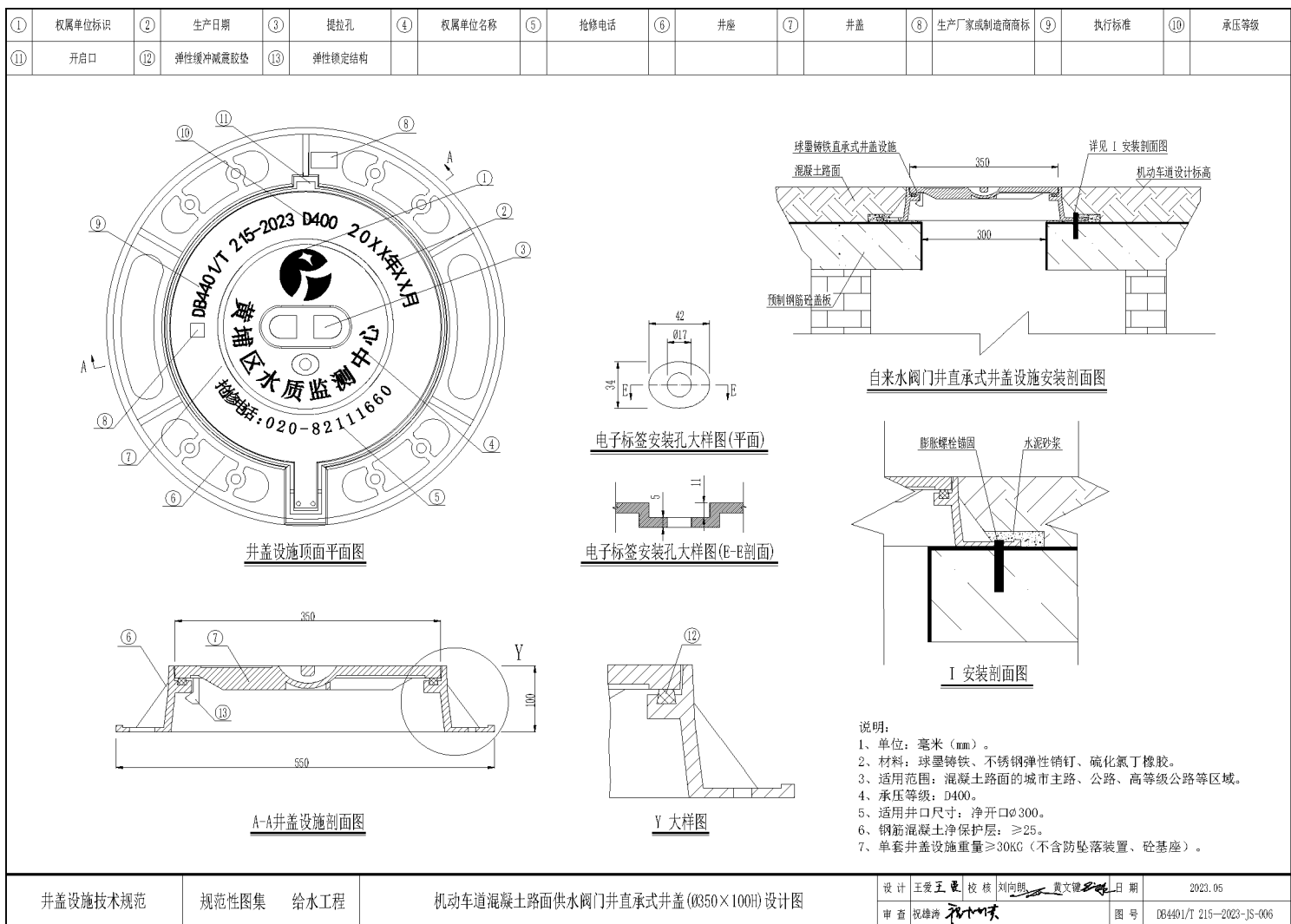


图 A.5 (续)

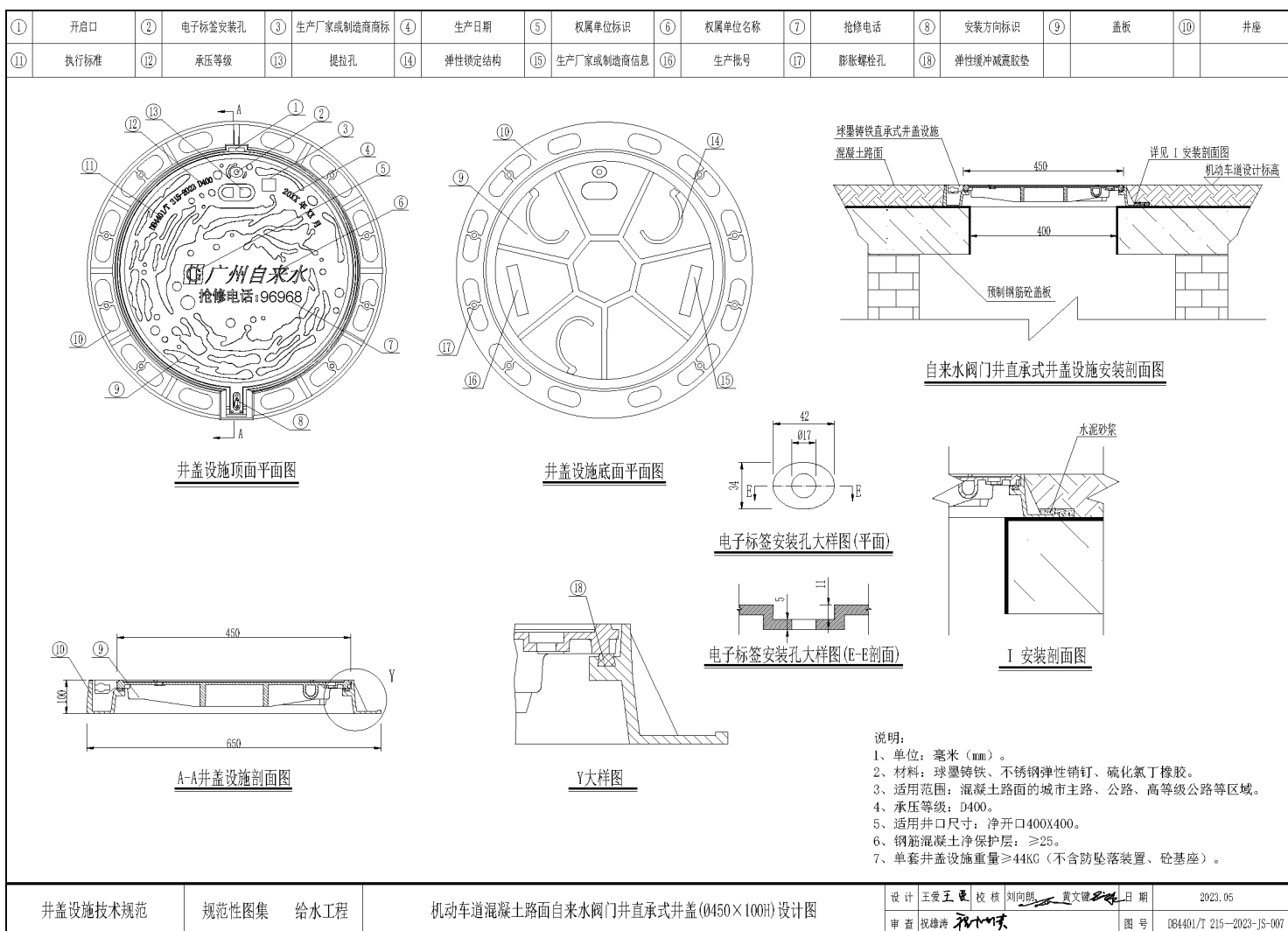


图 A.5 (续)

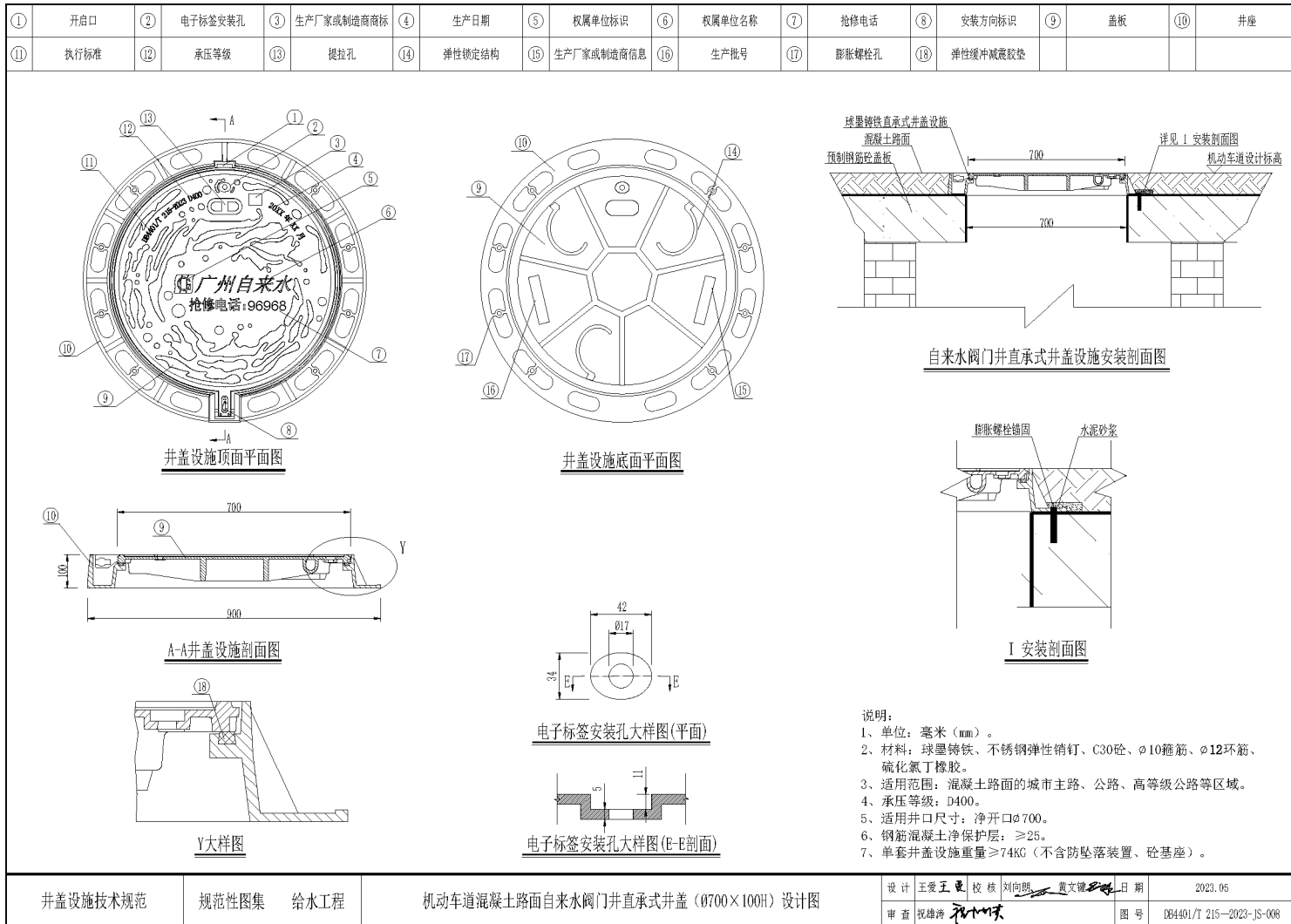


图 A.5（续）

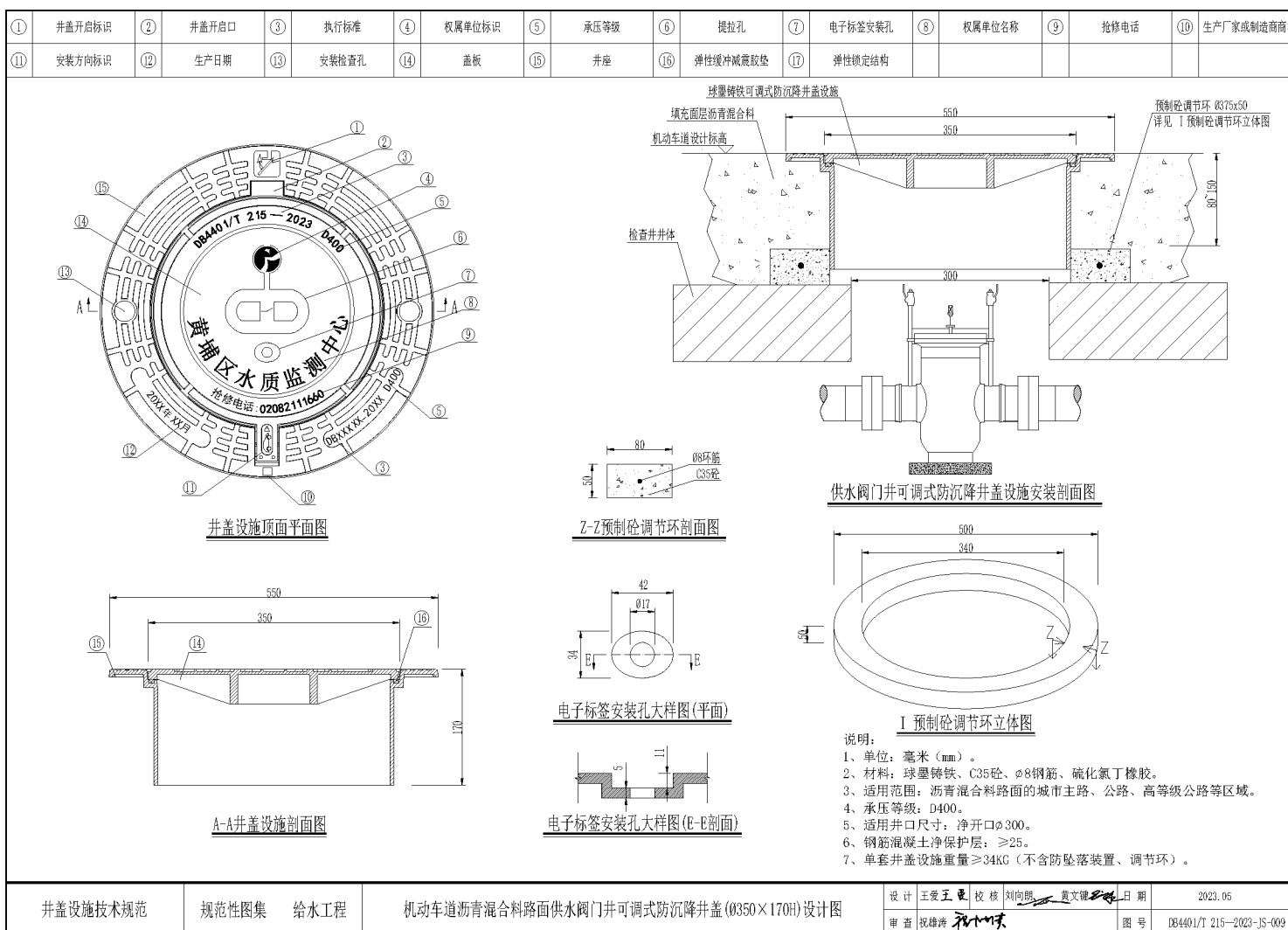


图 A.5 (续)

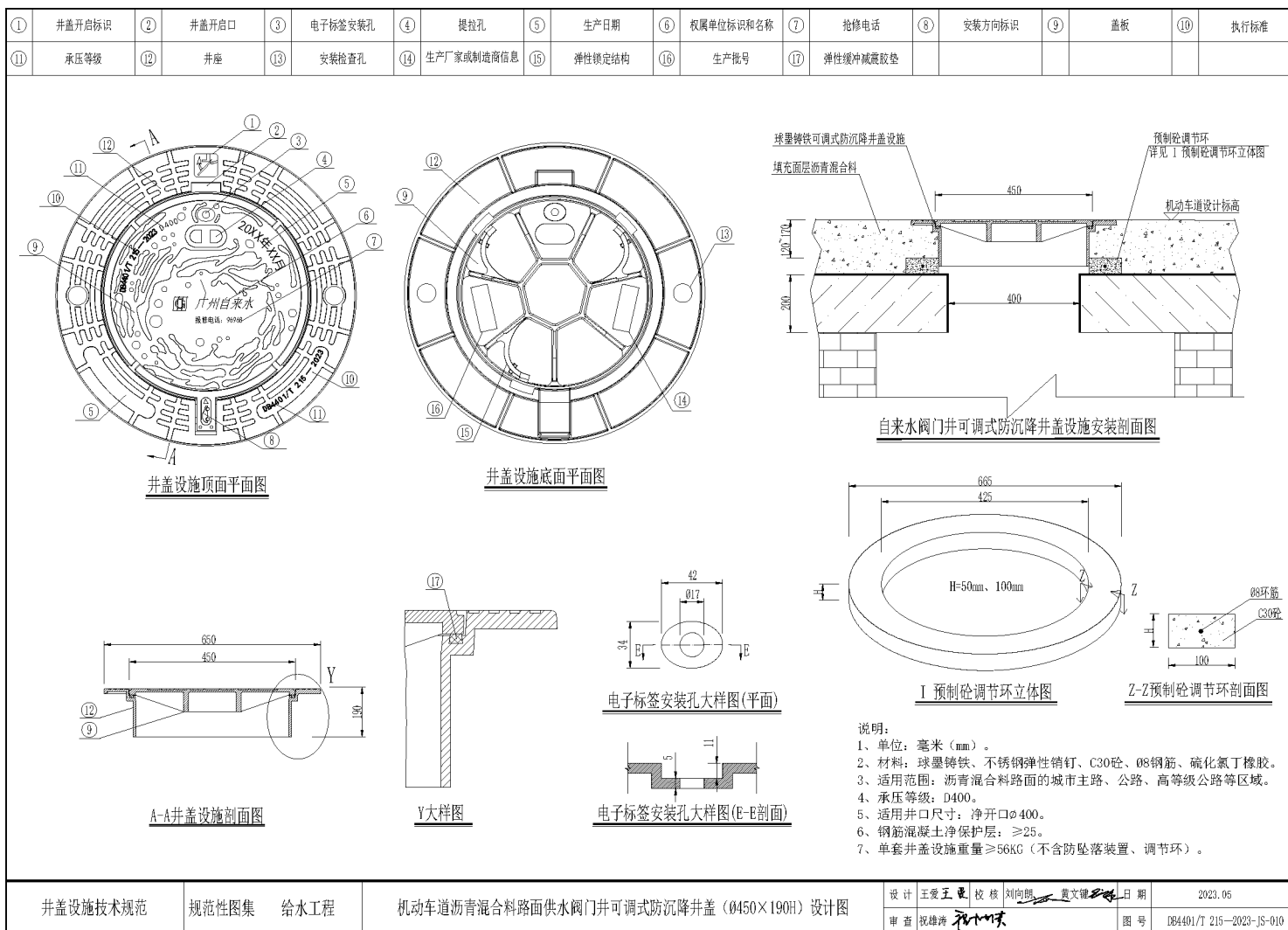


图 A.5 (续)

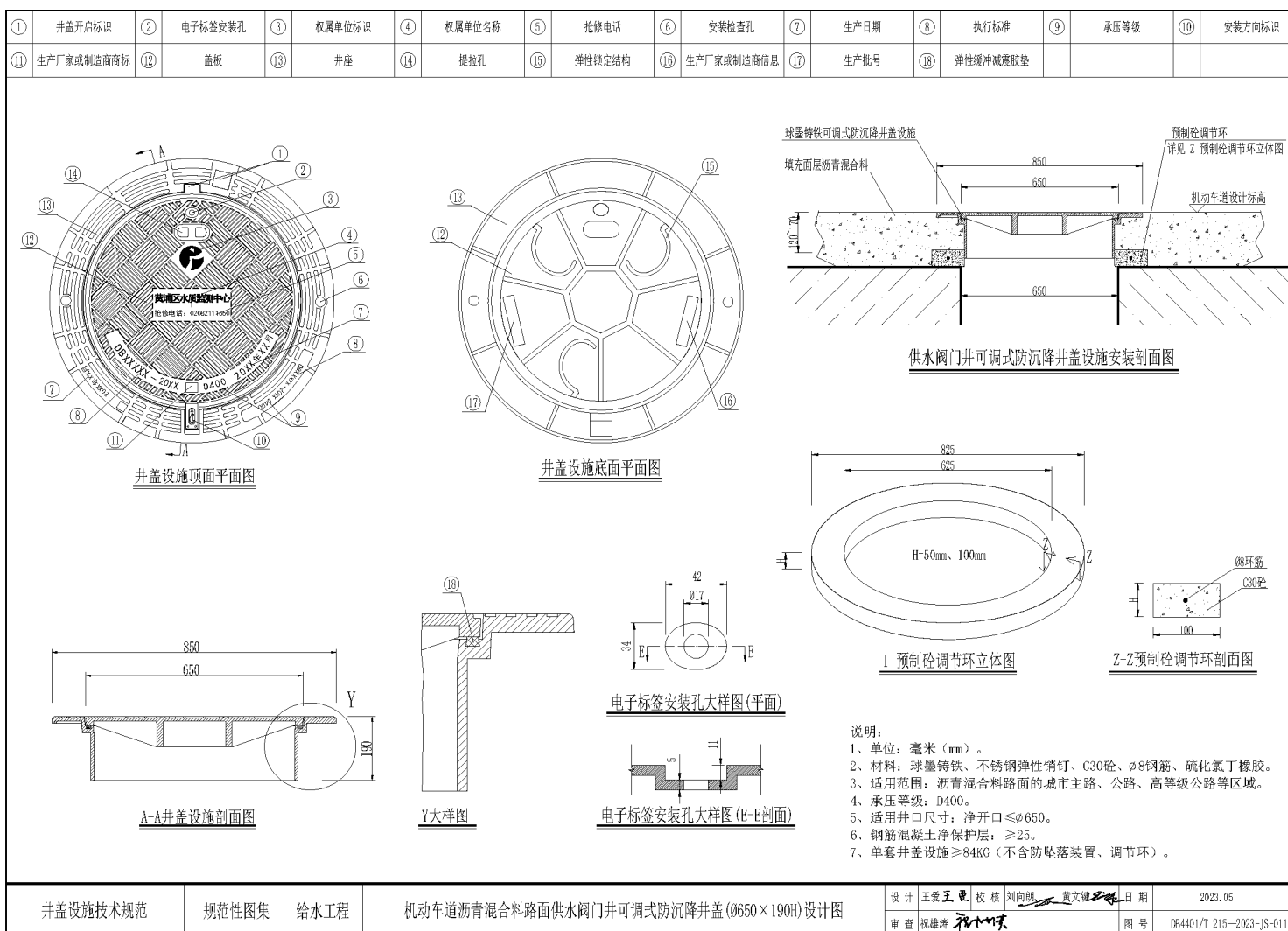


图 A.5 (续)

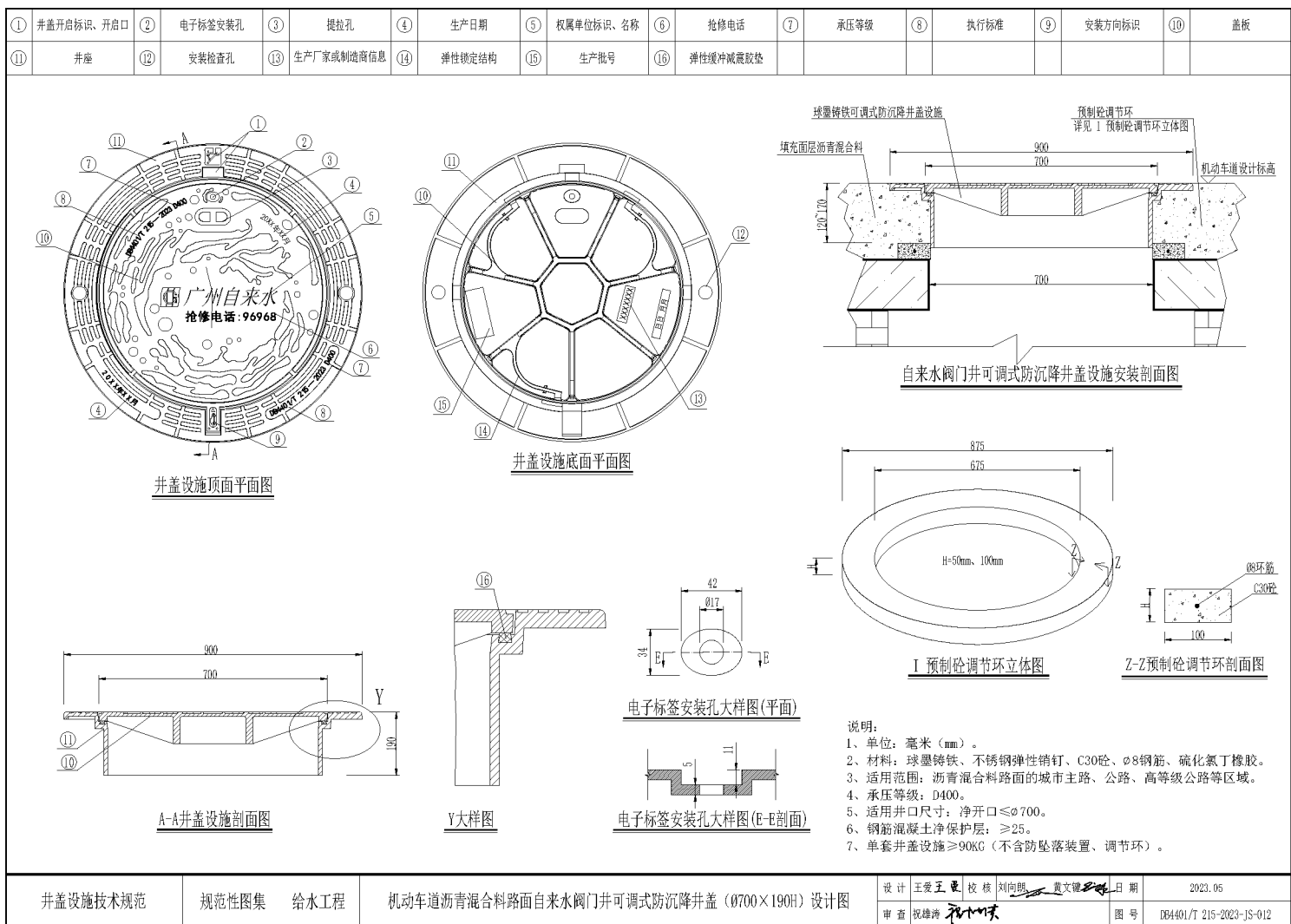


图 A.5 (续)

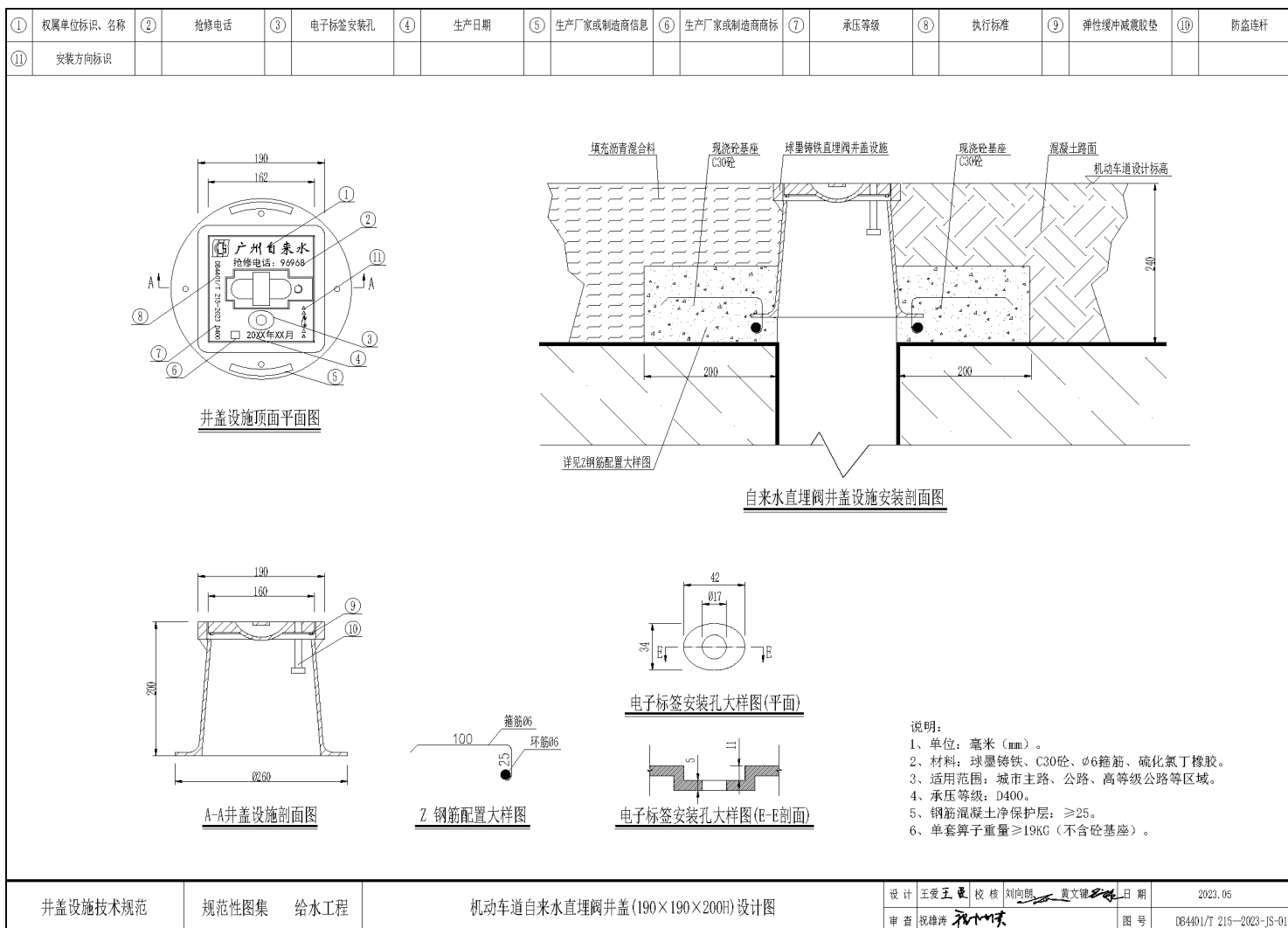


图 A.5 (续)

路灯

(DB4401/T 215—2023-LD-001-DB4401/T 215—2023-LD-004, 共4张)

井盖设施技术规范	规范性图集	路灯工程	设计	王爱玉	校核	刘向朋	黄文健	日期	2023.05
			审查	祝雄涛				图号	

图A.6

路灯接线井井盖设施设计说明

一、设计原则

1. 图中尺寸以毫米为单位。
2. 井盖设施设计必须符合GB/T 23858及DB4401/T 215。
3. 井盖设施材质宜采用球墨铸铁，抗拉强度500 N/mm²~1100 N/mm²，延伸率2%~15%，符合国标QT500-7/欧标GG40-50的要求，球化率大于80%，含磷量<0.08，含硫量<0.05。
4. 设计荷载：承载等级分别为A15、B125、D400，允许残留变形量和试验荷载等级的指标参数应满足GB/T 23858及DB4401/T 215规定的承压等级要求。
5. 井盖设施顶面须铸有权属单位名称和标识、抢修电话、所执行技术规范的代号、承压等级、安装方向标识（仅适用于机动车道）、生产厂家或制造商商标、生产日期等标记。填充式井盖设施，盖板顶面应尽量减少铸铁字域面积，相关标识表达不足，可铸造于盖板底面。
6. 井盖设施底面须具有生产厂家或制造商信息（包括商标、联系电话等）、生产批号标记。
7. 可调式防沉降井盖设施须具备防沉降功能，应可以调节安装标高，与路面结构共同受力。
8. 井盖设施须具备防盗功能，防盗铰链须使用不锈钢螺栓链接或使用不锈钢弹性销钉封闭防止脱离。
9. 机动车道圆形井盖设施井座支承面必须机加工一道槽口宽度小于槽底宽度的凹槽，且安装嵌入式防震、防噪音弹性胶垫；非机动车道井盖设施井座支承面须安装防震、防噪音弹性胶垫，具备防响功能。
10. 非填充式井盖设施盖板为弹性锁定结构设计，闭合后应紧扣井座、不会意外开启或跳动发出响声，具备防响、防震动、防弹跳紧锁功能。
11. 井盖设施防滑花纹的凸起高度须符合DB4401/T 215的要求，具备防滑功能。
12. 井盖设施应便于开启、关闭。
13. 井盖设施应预留电子标签安装孔。
14. 井盖设施出炉后要求退火消除应力，表面要求光洁、平整，花纹、标记及字标清晰，不得有裂纹或影响产品使用性能的冷隔、夹渣、疏松、缩坑、鼓包、砂眼、气孔、粘砂等缺陷，不得补焊。
15. 球墨铸铁井盖设施必须经过喷涂防锈环氧树脂或沥青漆等防锈处理。
16. 安装井盖设施时，井盖设施不能有任何凸起或下陷，其顶面标高须与路面标高一致。
17. 填充式井盖顶面应填充广场砖、机制砖、石材、混凝土或沥青混合料与周边地面相同的材料，以保持景观一致，铺砌工艺应做好与周边材料的对缝处理。
18. 预制砼基座钢筋保护层≥25mm，钢筋级别不低于HPB300级、环筋、箍筋级别不低于HRB400。

二、其它

1. 未尽事宜参照GB/T 23858及DB4401/T 215执行。
2. 各种公共区域内的接线井井盖设施结构形式应按本图集执行，如个别接线井所需井盖设施尺寸本图集未涵盖的，按以下步骤确定设计：
首先，应调整接线井井口尺寸；
其次，使用本图集中对应尺寸的其它类型管井的井盖设施设计；
最后，将相关意见反馈至广州市城建规划设计院有限公司，由其指导重新设计。

井盖设施技术规范	规范性图集 路灯工程	路灯接线井井盖设施设计说明	设计	王爱玉	校核	刘向朋	黄文健	日期	2023.05
			审查	祝雄涛	祝雄涛			图号	

图 A.6 (续)

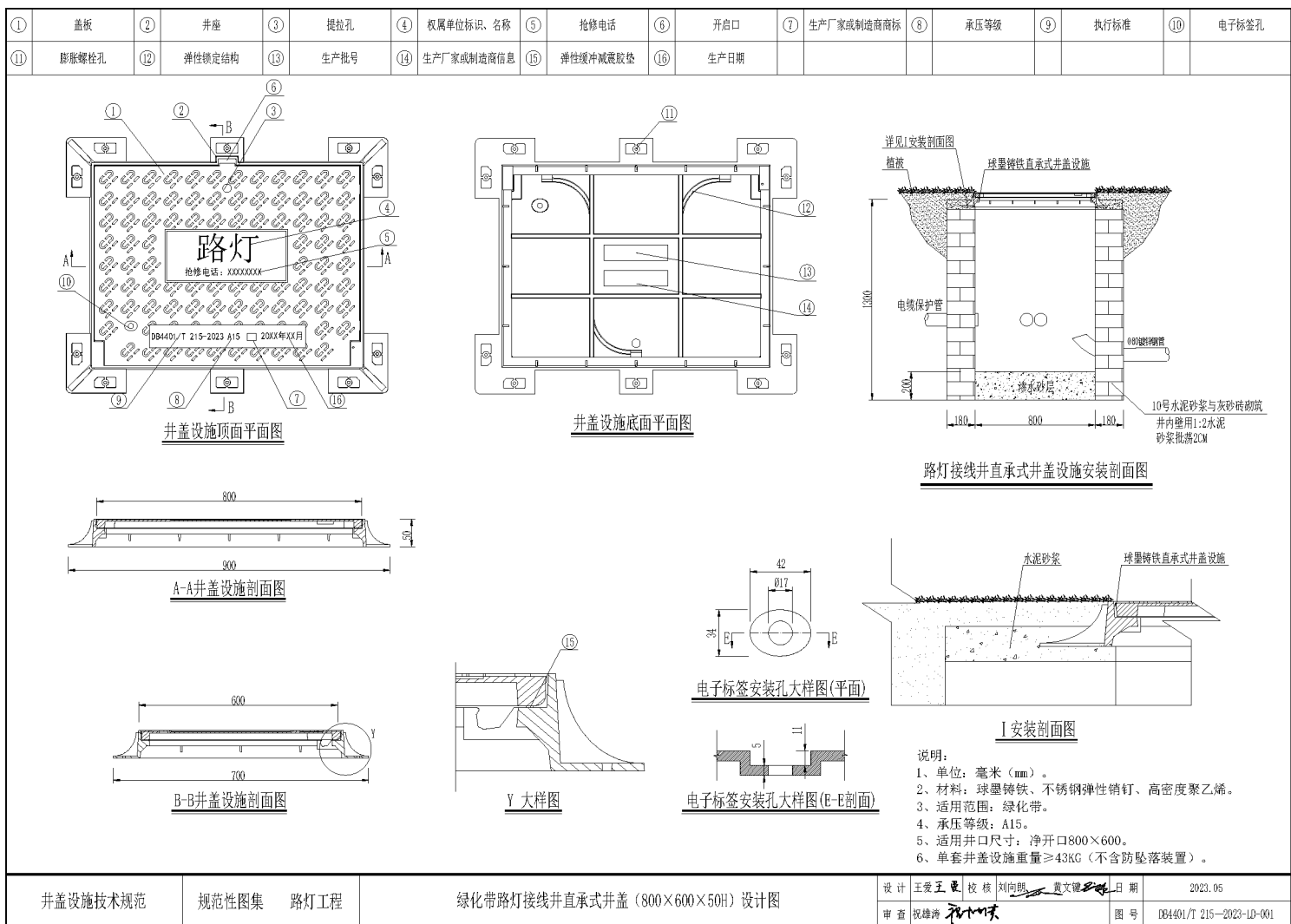


图 A.6 (续)

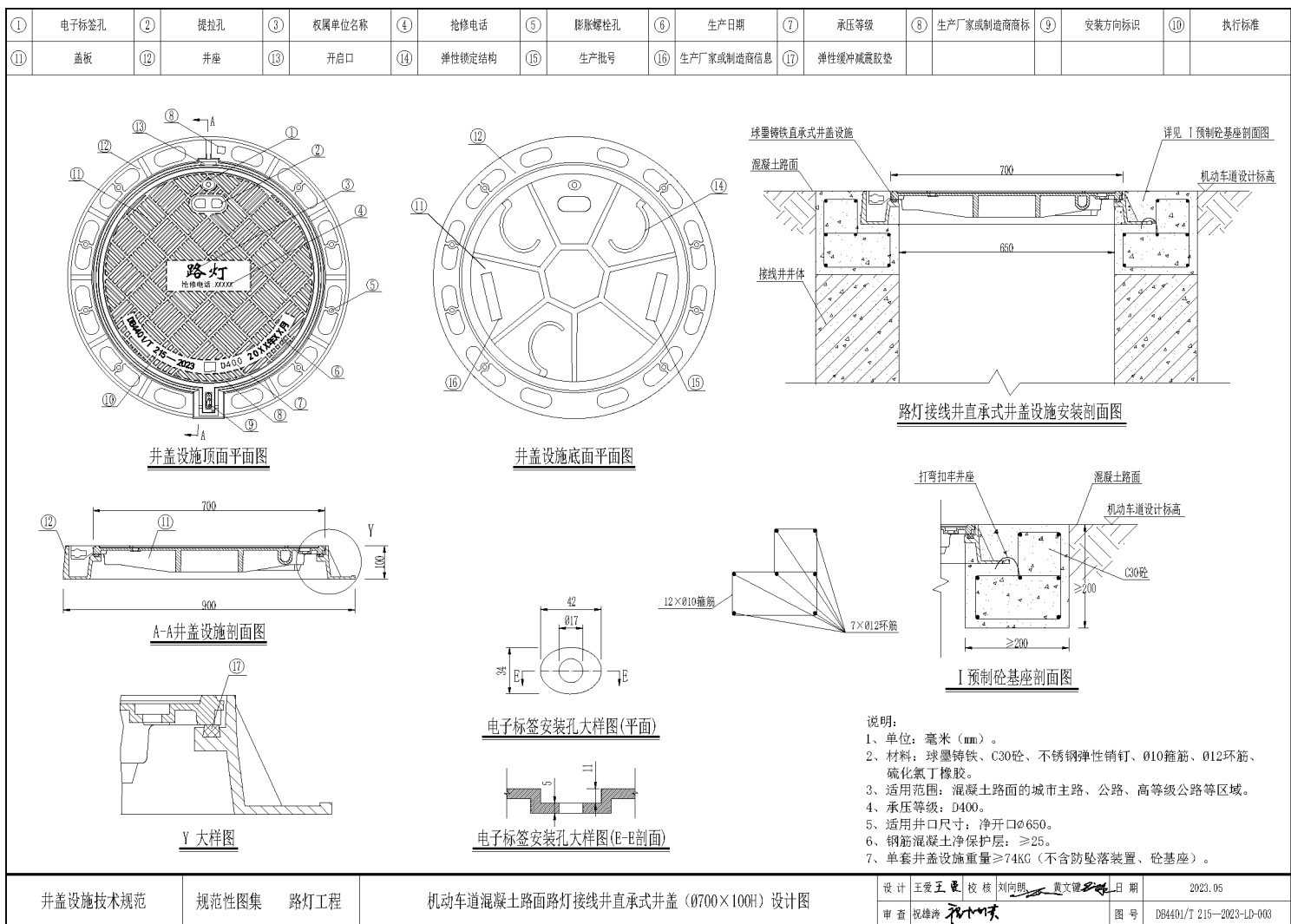


图 A.6 (续)

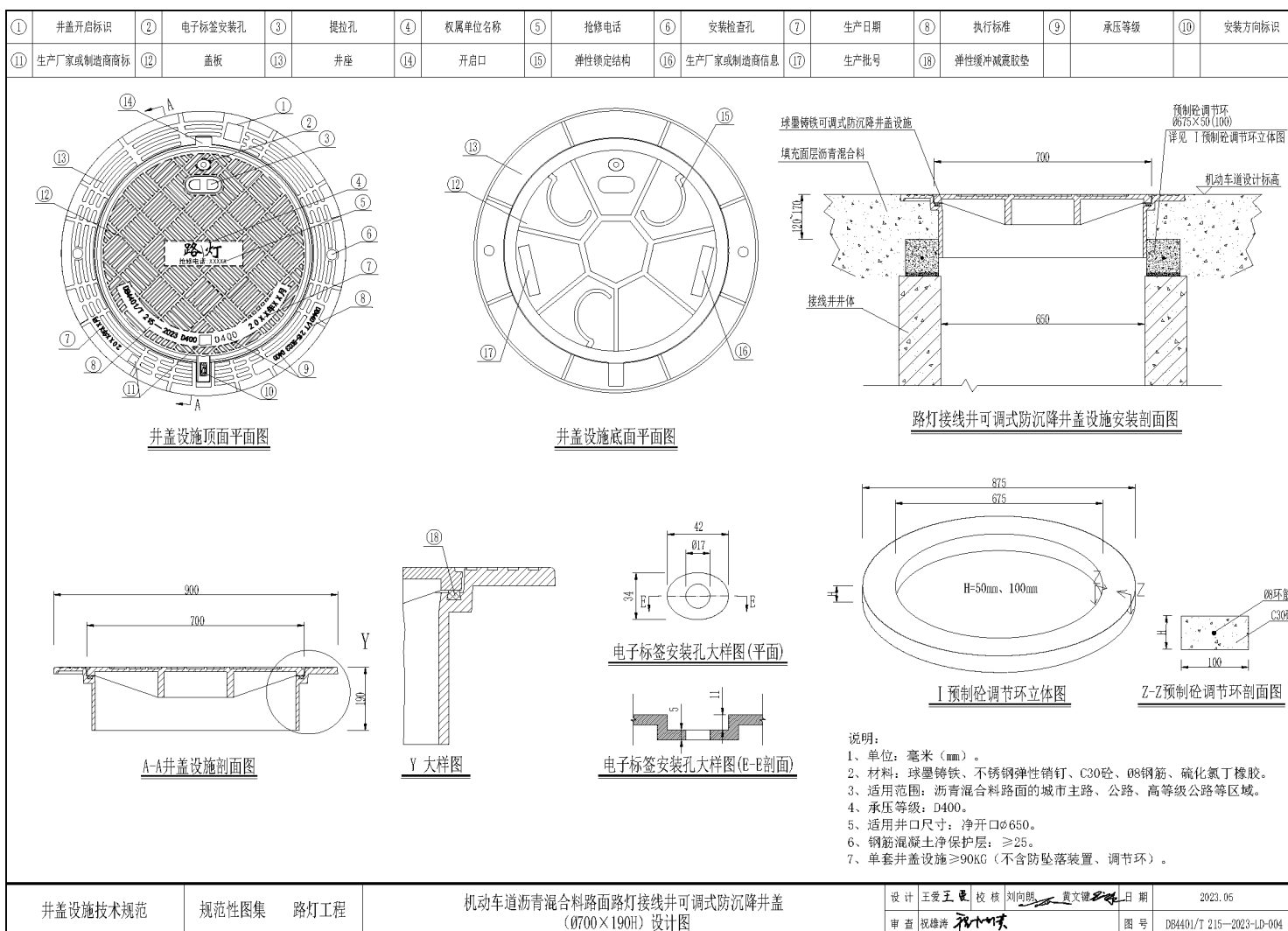


图 A.6 (续)

排水

(DB4401/T 215—2023-PS-001 ~ DB4401/T 215—2023-PS-018, 共19张)

井盖设施技术规范	规范性图集	排水工程	设计	王爱玉	校核	刘向朋	黄文锦	日期	2023.05
			审查	祝雄涛				图号	

图A.7

排水检查井/收水井井盖设施设计说明

一、设计原则

1. 图中尺寸以毫米为单位。
2. 井盖设施设计必须符合GB/T 23858及DB4401/T 215技术规范。
3. 井盖设施材质应采用球墨铸铁，抗拉强度 $500\text{ N/mm}^2 \sim 1100\text{ N/mm}^2$ ，延伸率 $2\% \sim 15\%$ ，符合国标QT500-7/欧标GGG40-50的要求，球化率大于80%，含磷量 <0.08 ，含硫量 <0.05 。
4. 设计荷载：承载等级分别为A15、B125、C250、D400，允许残留变形量和试验荷载等级的指标参数应满足GB/T23858及DB4401/T 215规定的承压等级要求。
5. 井盖设施顶面须铸有盖板顶面须铸有权属单位名称和标识、抢修电话、检查井类型、所执行技术规范的代号、承压等级、安装方向标识（仅适用于机动车道）、生产厂家或制造商商标、生产日期等标记。填充式井盖设施，盖板顶面应尽量减少铸铁字域面积，相关标识表达不足，可铸造于盖板底面。
6. 井盖设施底面须具有生产厂家或制造商信息（包括商标、联系电话等）、生产批号标记。
7. 可调式防沉降井盖设施须具备防沉降功能，应可以调节安装标高，与路面结构共同受力。
8. 井盖设施须具备防盗功能，防盗铰链须使用不锈钢螺栓链接或使用不锈钢弹性销钉封闭防止脱离。
9. 机动车道圆形井盖设施井座支承面必须机加工一道槽口宽度小于槽底宽度的凹槽，且安装嵌入式防震、防噪音弹性胶垫；非机动车道井盖设施井座支承面须安装防震、防噪音弹性胶垫，具备防响功能。
10. 非填充式井盖设施盖板为弹性锁定结构设计，闭合后应紧扣井座、不会意外开启或跳动发出响声，具备防响、防震、防弹跳紧锁功能。
11. 井盖设施防滑花纹的凸起高度须符合DB4401/T 215的要求，具备防滑功能。
12. 井盖设施应便于开启、关闭。
13. 算子的盖板进水面积占盖板总面积的比例不低于40%，排水迅速。
14. 井盖设施出炉后要退火消除应力，表面要求光洁、平整，花纹、标记及字标清晰，不得有裂纹或影响产品使用性能的冷隔、夹渣、缩松、缩坑、鼓包、砂眼、气孔、粘砂等缺陷，不得补焊。
15. 球墨铸铁井盖设施必须经过喷涂防锈环氧树脂或沥青漆等防锈处理。
16. 安装井盖设施时，井盖设施不能有任何凸起或下陷，其顶面标高须与路面标高一致；安装算子时，其顶面必须低于但不超过路面标高10mm，四边与周围路面接顺。
17. 填充式井盖顶面应填充广场砖、机制砖、石材、混凝土或沥青混合料等与周边地面相同的材料，以保持景观一致，铺砌工艺应做好与周边材料的对缝处理。
18. 预制砼基座钢筋保护层 $\geq 25\text{mm}$ ，钢筋级别不低于HPB300级，环筋、箍筋级别不低于HRB400。

二、其它

1. 未尽事宜参照GB/T23858及DB4401/T 215执行。
2. 各种公共区域内的检查井或收水井井盖设施结构形式应按本图集执行，如个别检查井或收水井所需井盖设施尺寸本图集未涵盖的，按以下步骤确定设计：
首先，应调整检查井或收水井井口尺寸；
其次，使用本图集中对应尺寸的其他类型管井的井盖设施设计；
最后，将相关意见反馈至广州市城建规划设计院有限公司，由其指导重新设计。

井盖设施技术规范	规范性图集 排水工程	排水检查井/收水井井盖设施设计说明	设计 王爱王 校核 刘向朋 贵文健 日期 2023.05
			审查 祝雄涛 图号

图 A.7 (续)

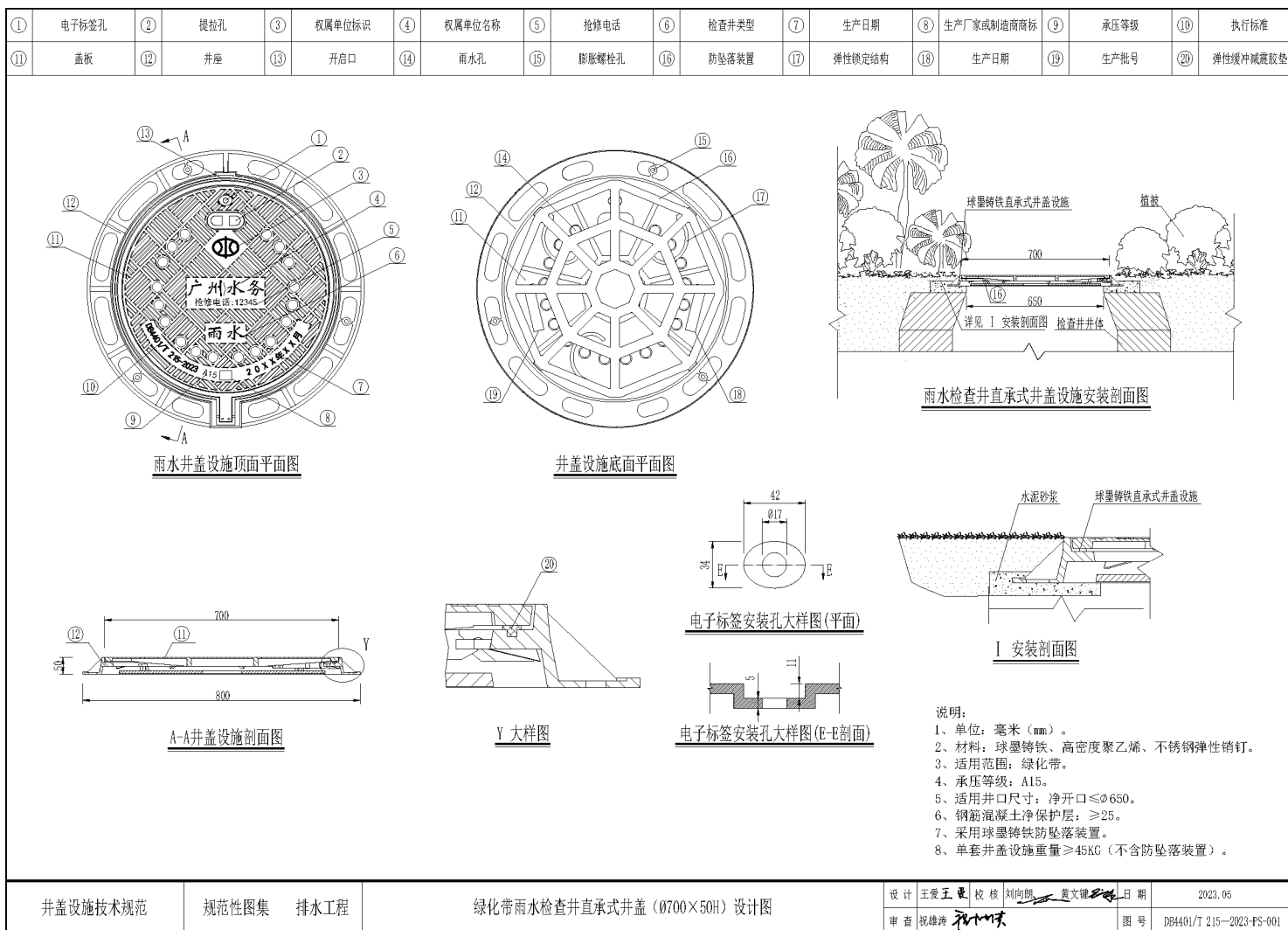


图 A.7（续）

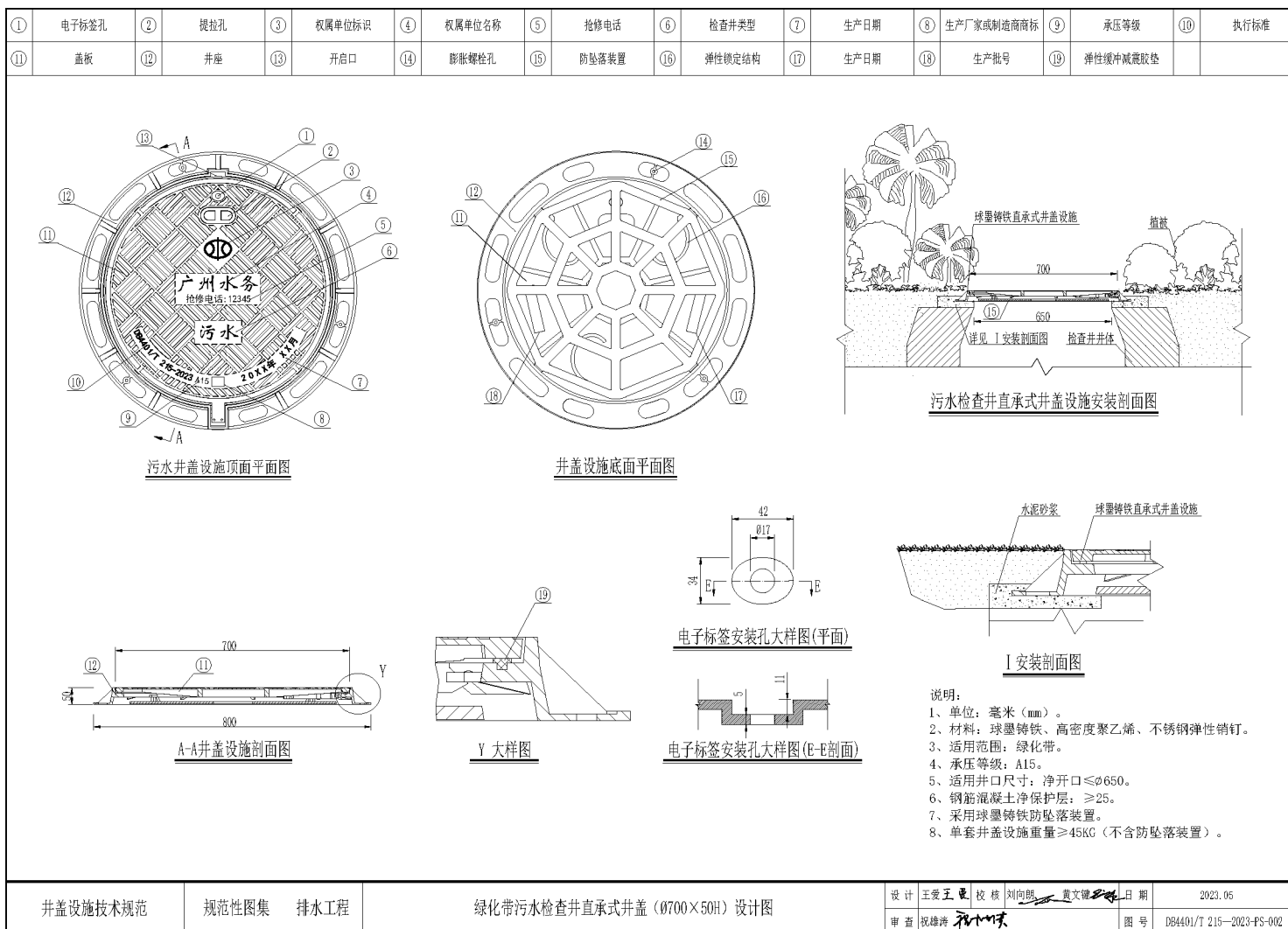


图 A.7（续）

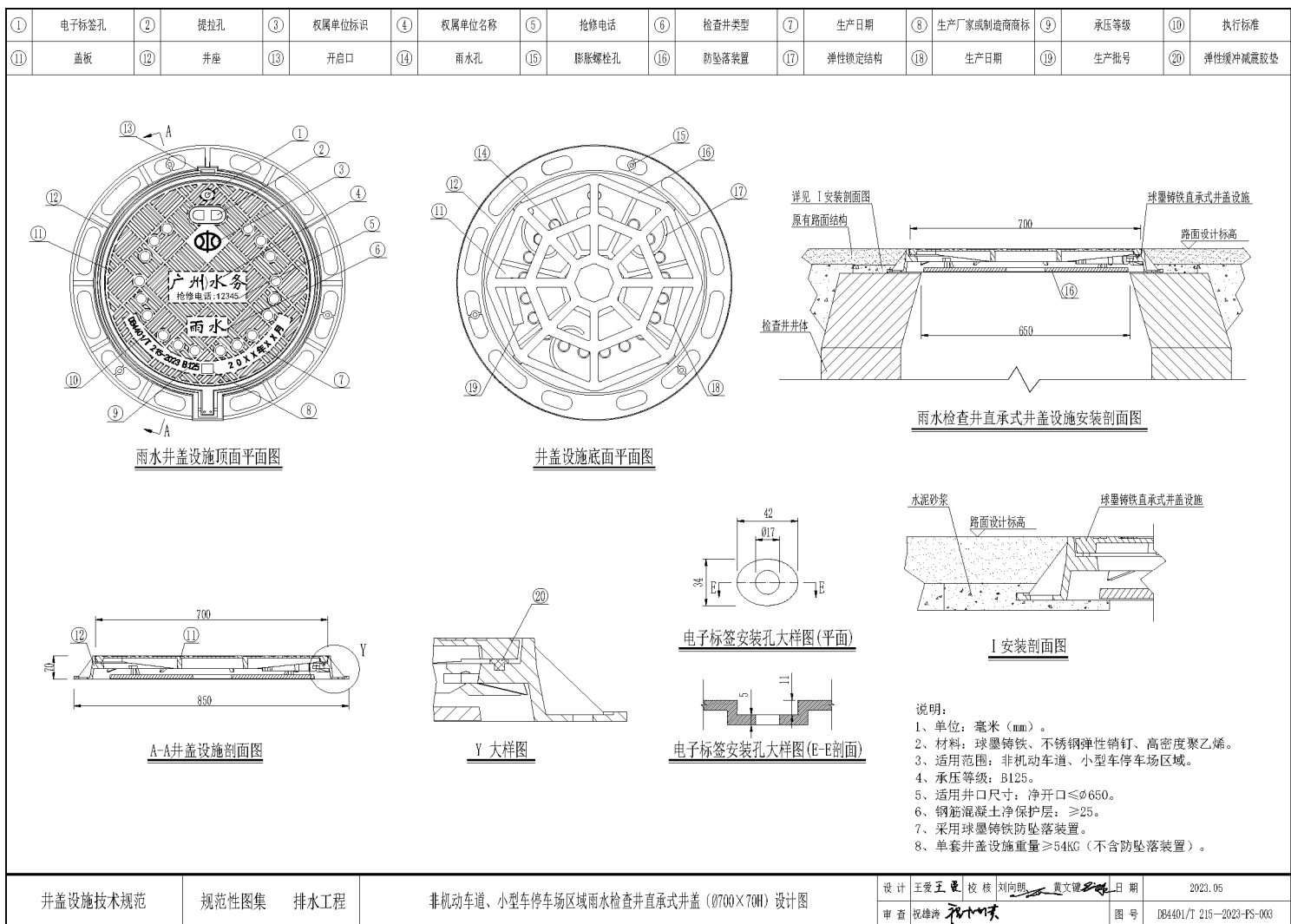


图 A.7 (续)

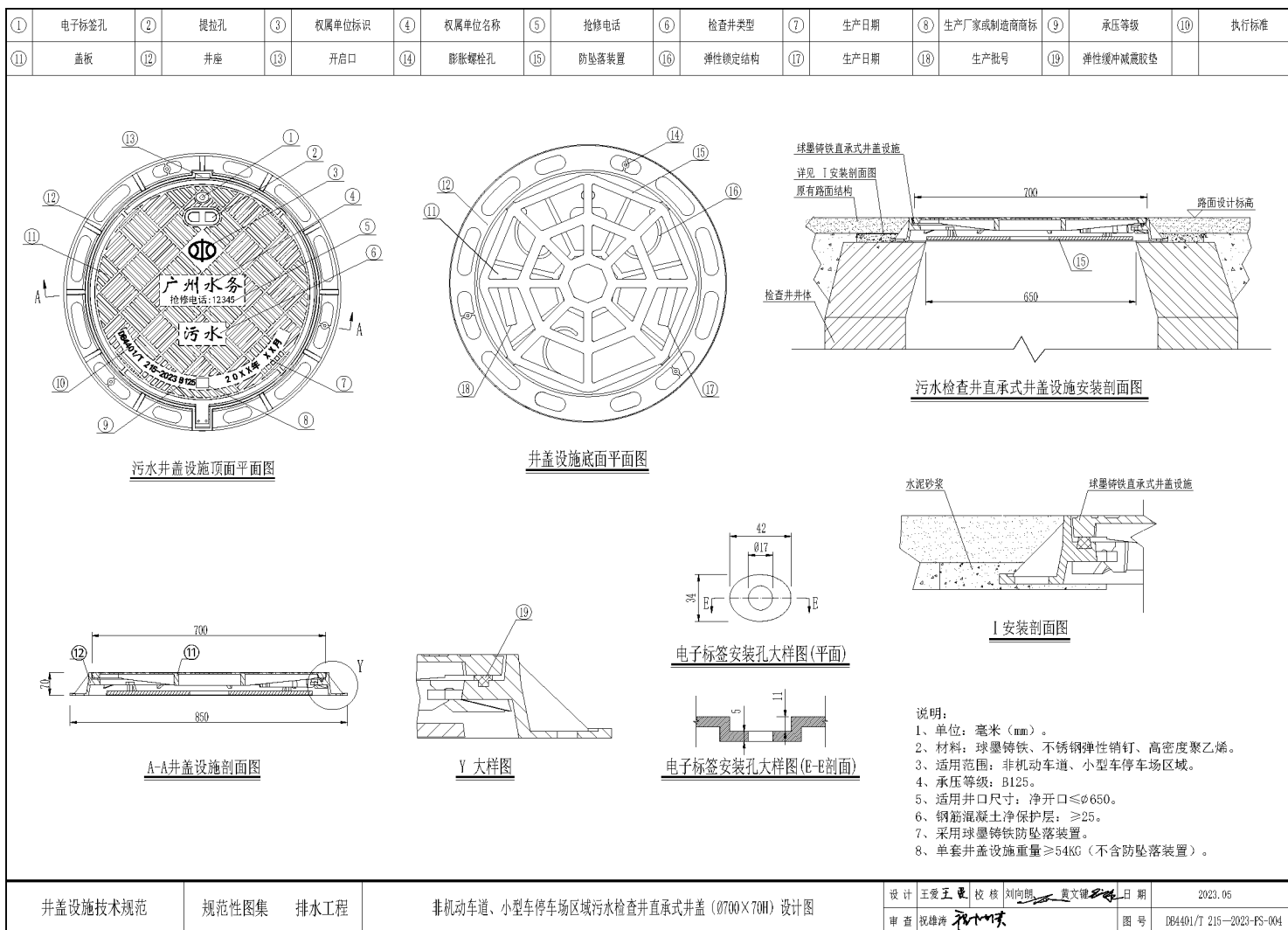


图 A.7 (续)

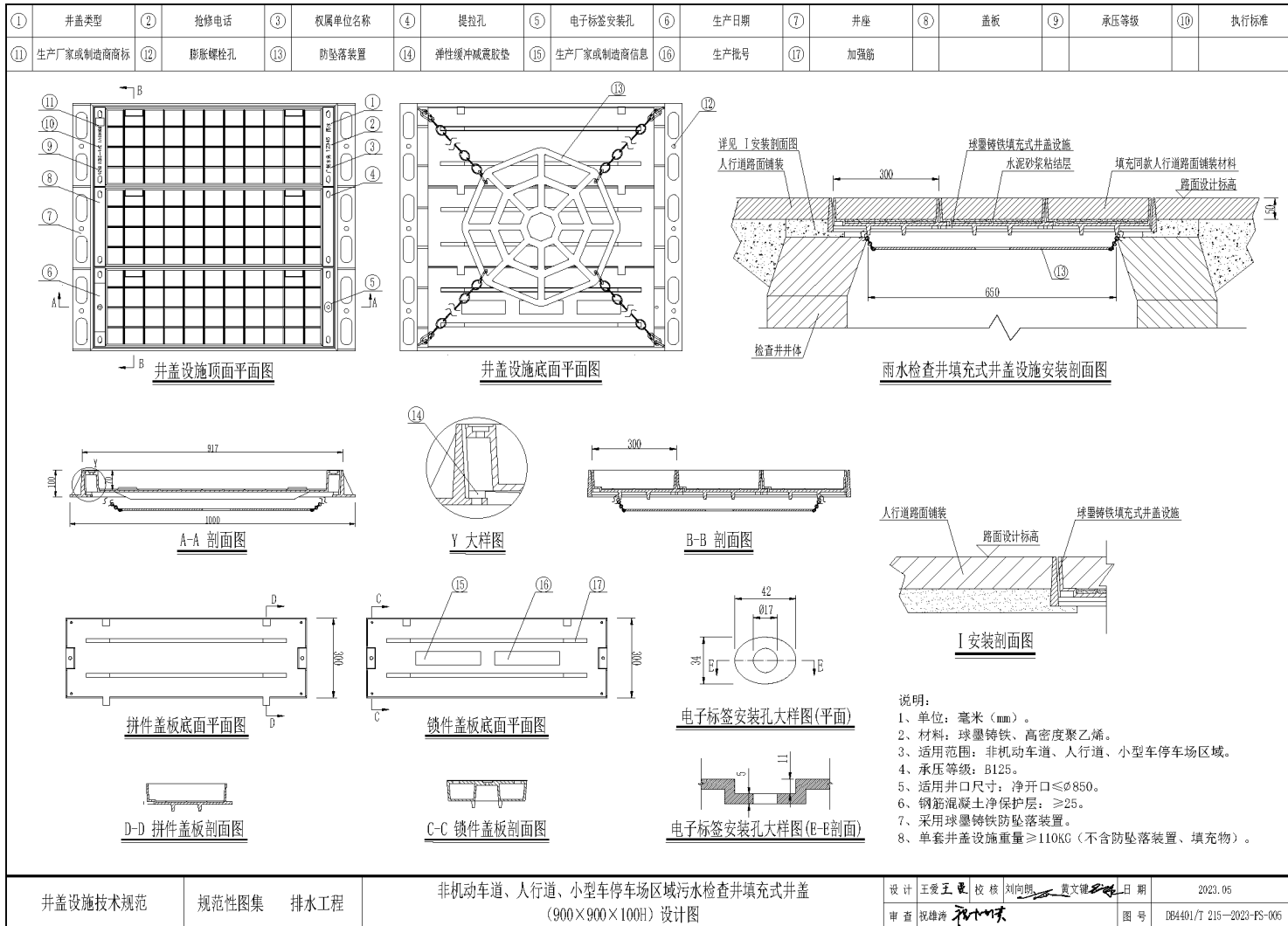


图 A.7 (续)

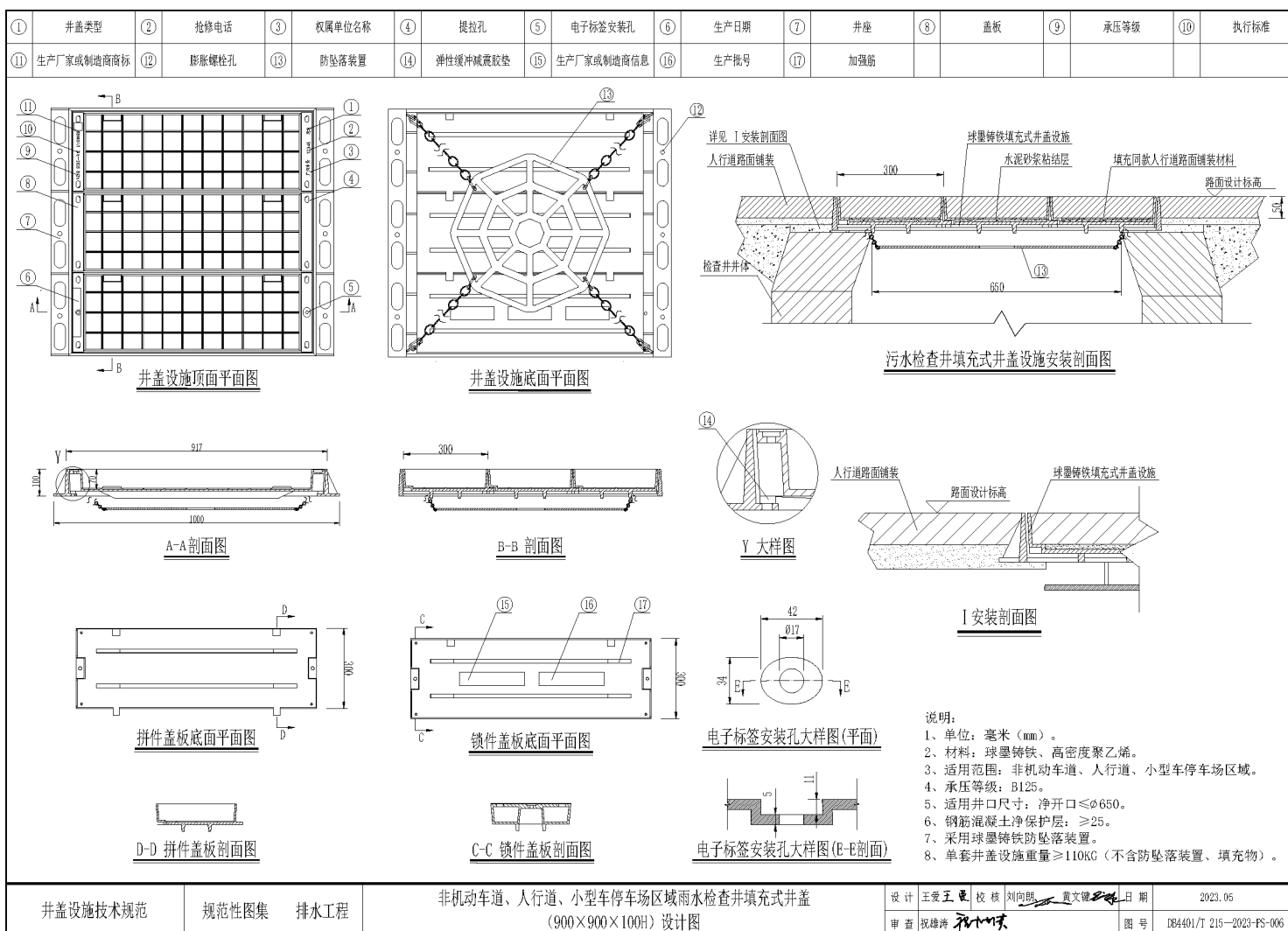


图 A.7 (续)

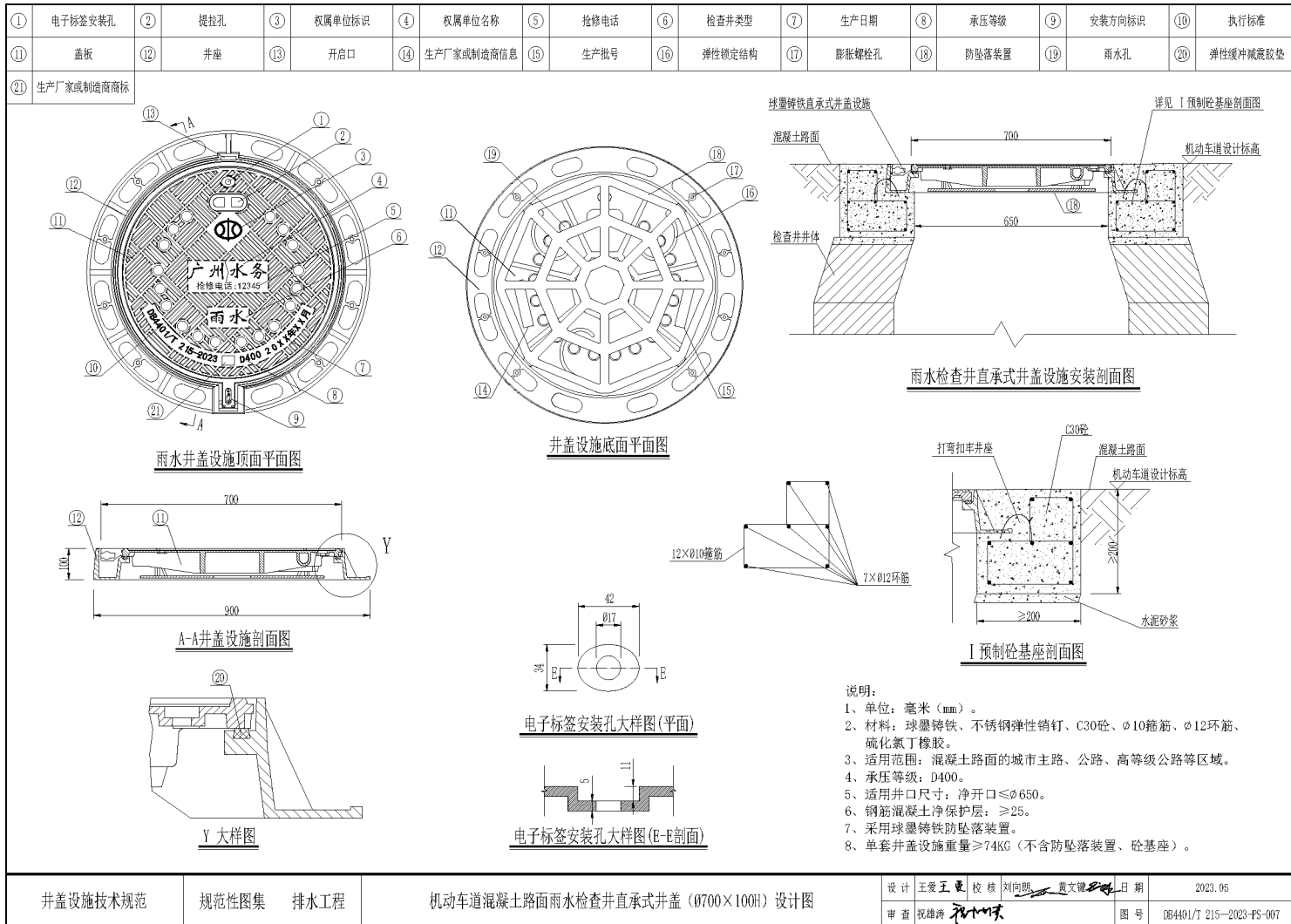


图 A.7 (续)

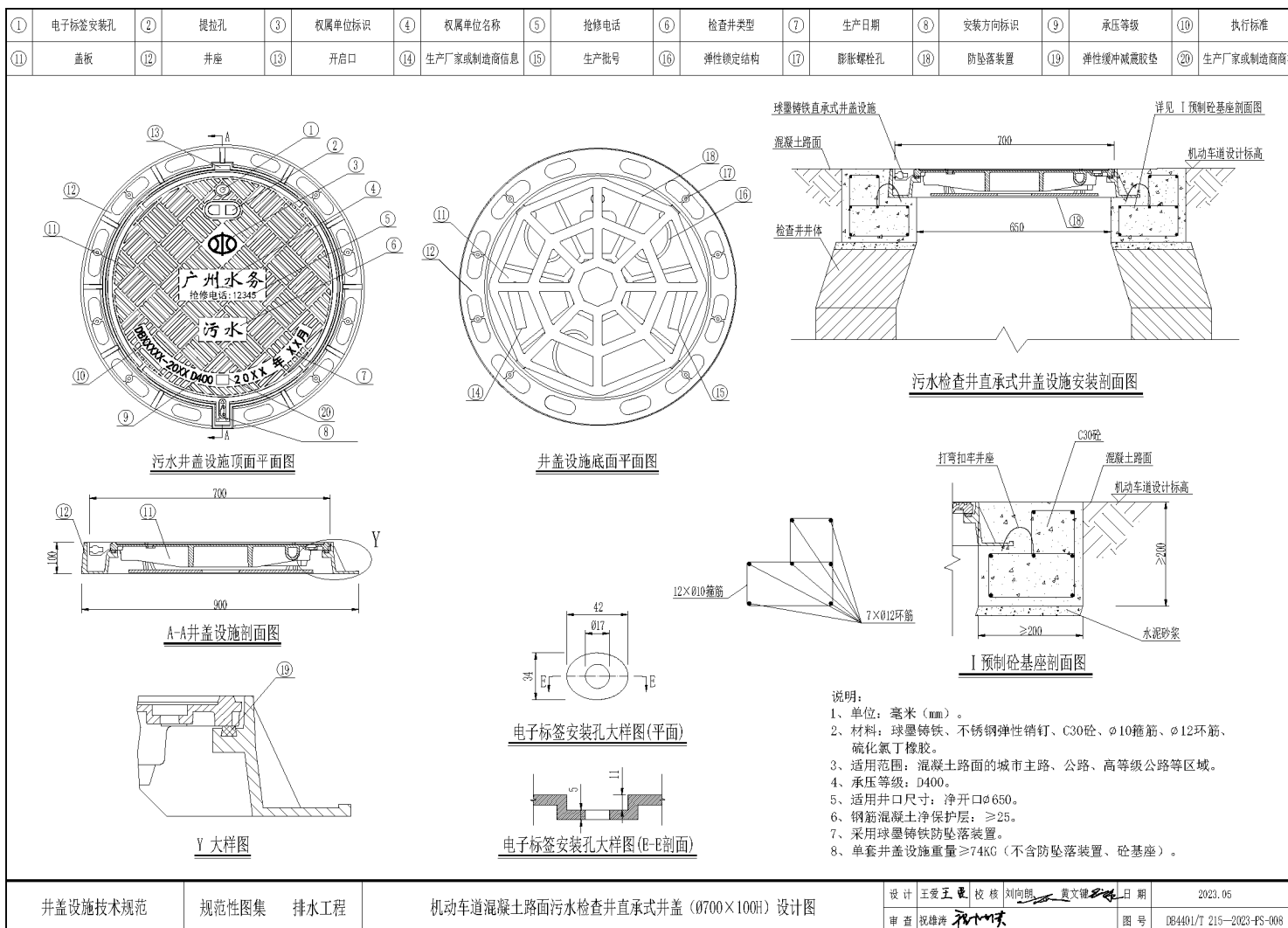


图 A.7 (续)

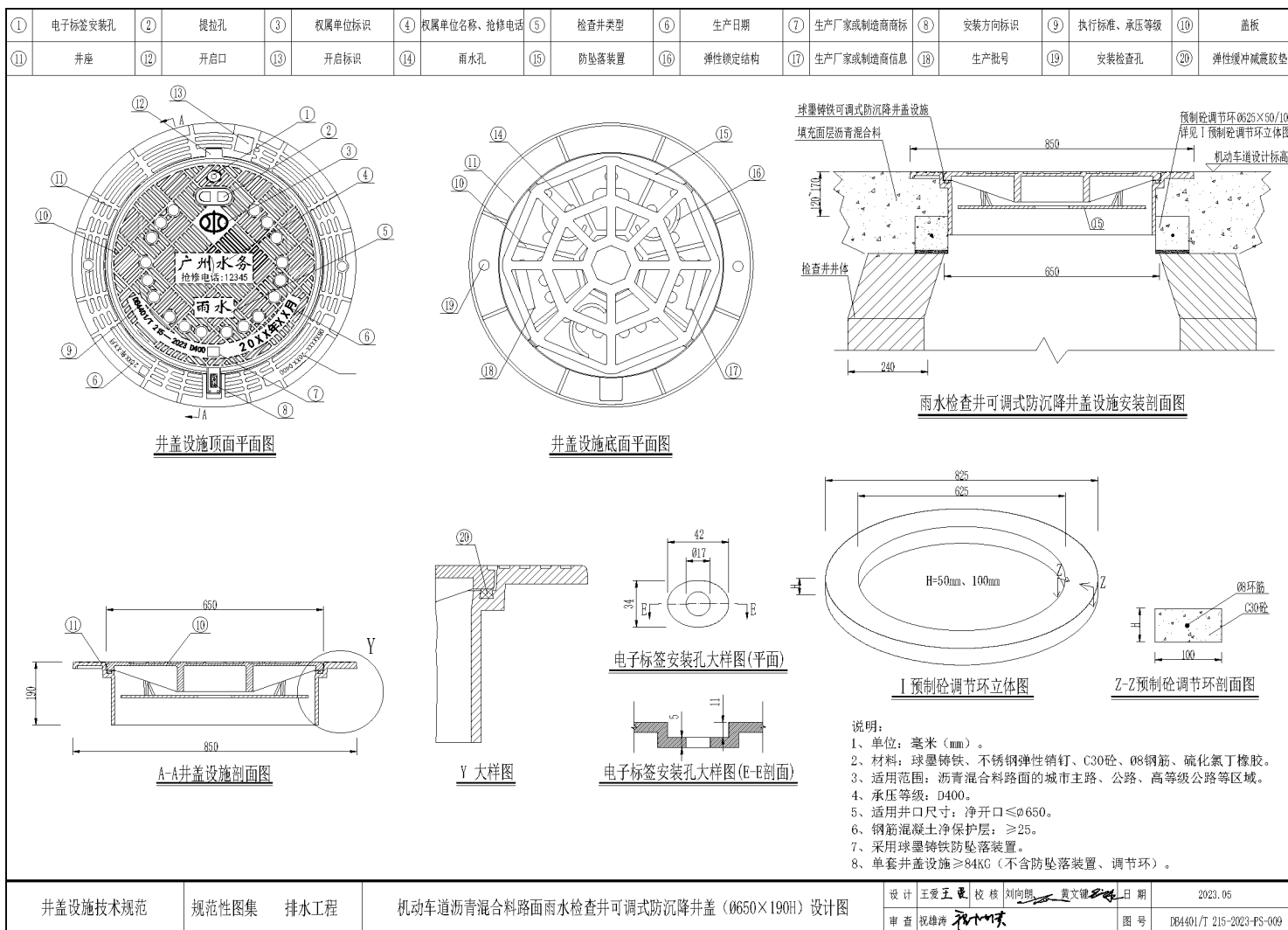


图 A.7（续）

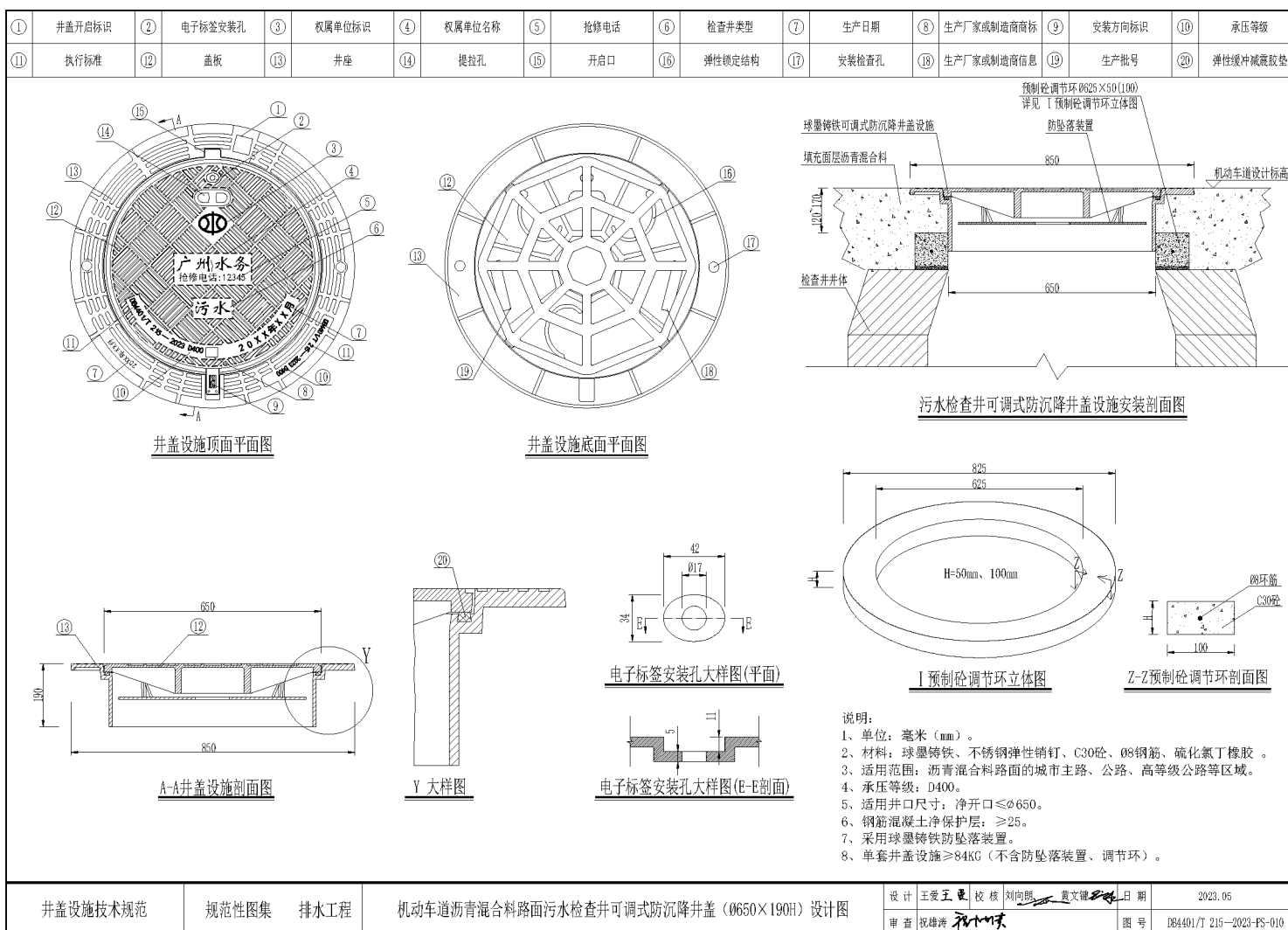


图 A.7 (续)

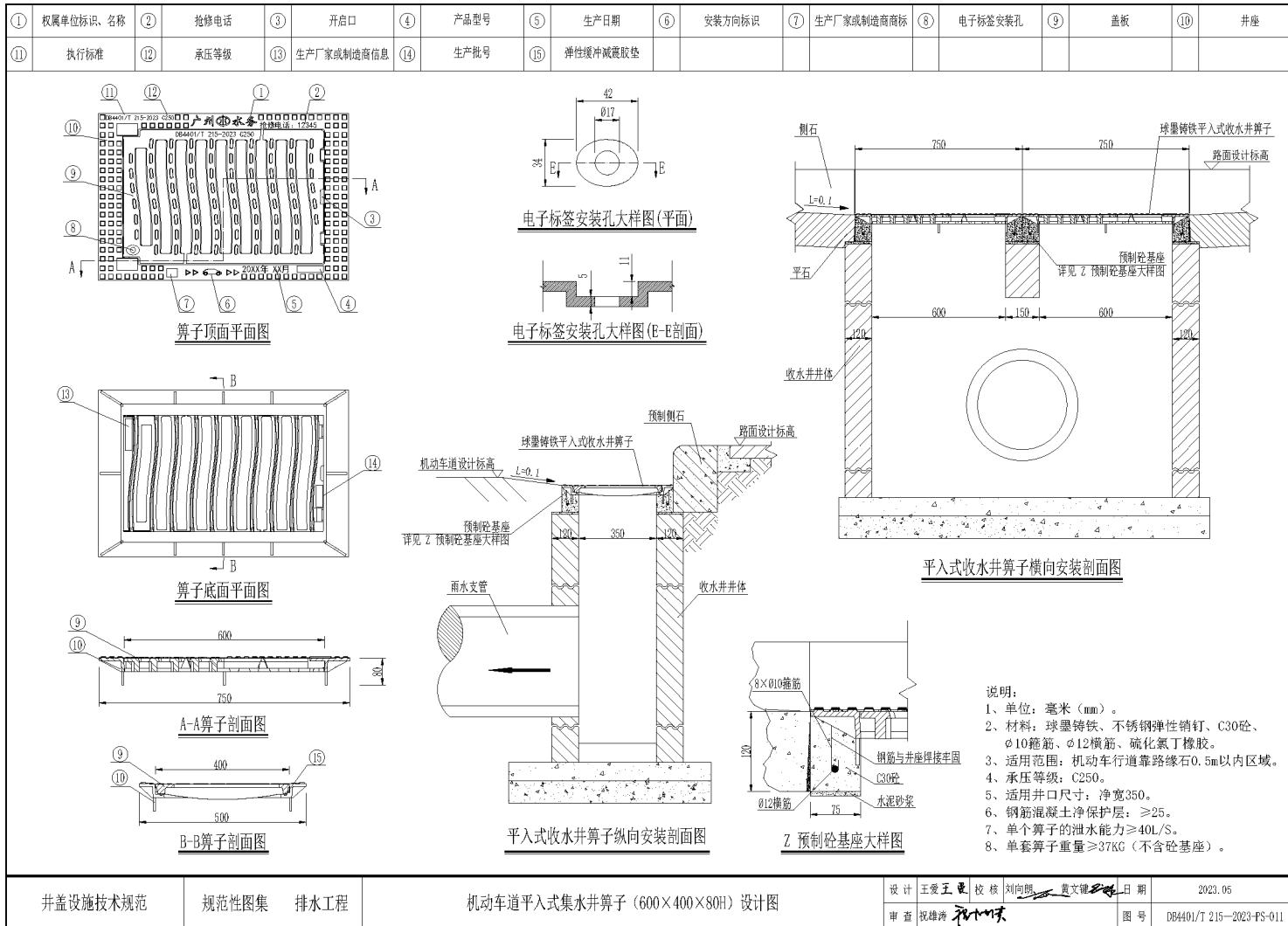


图 A.7 (续)

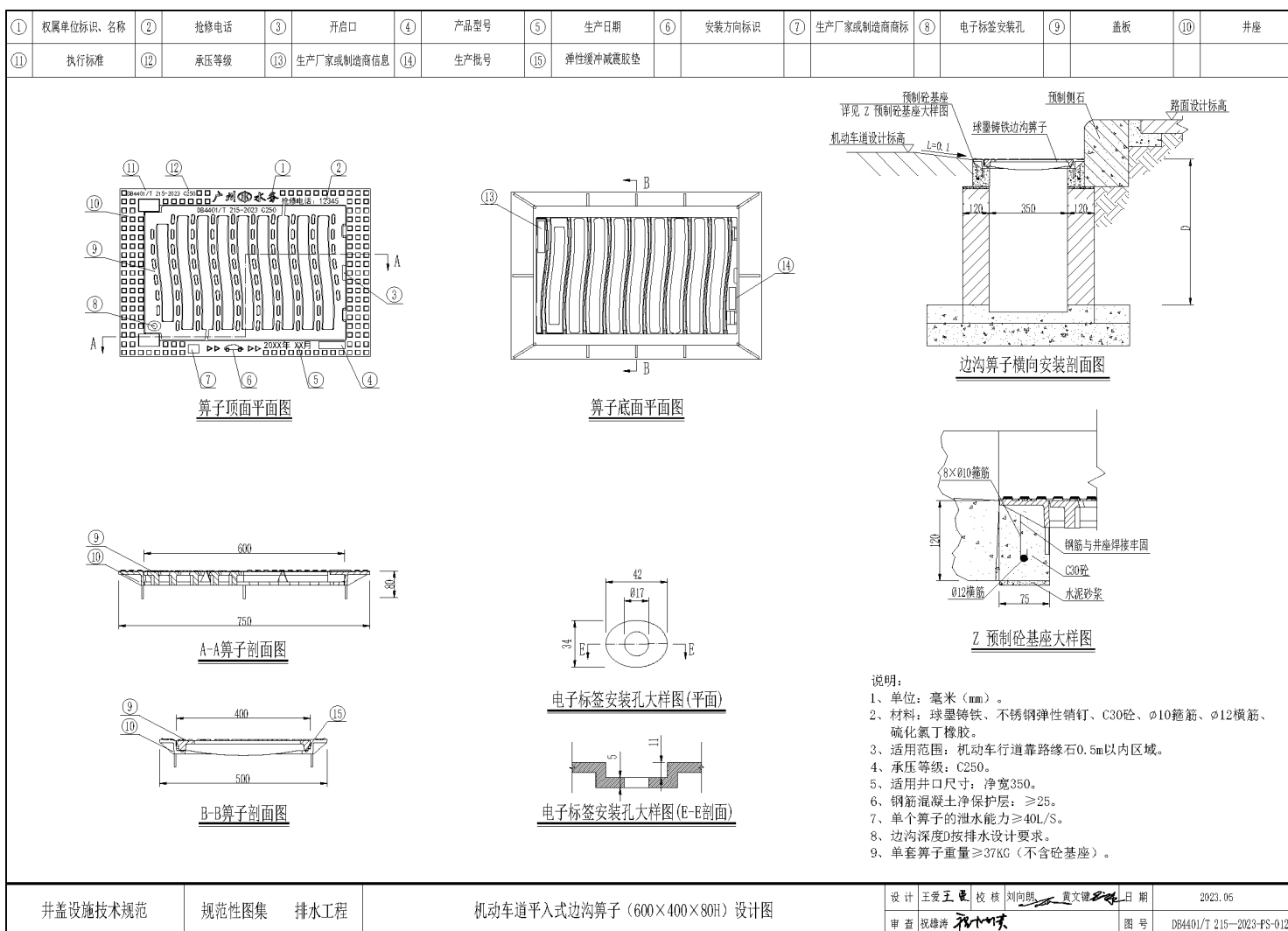
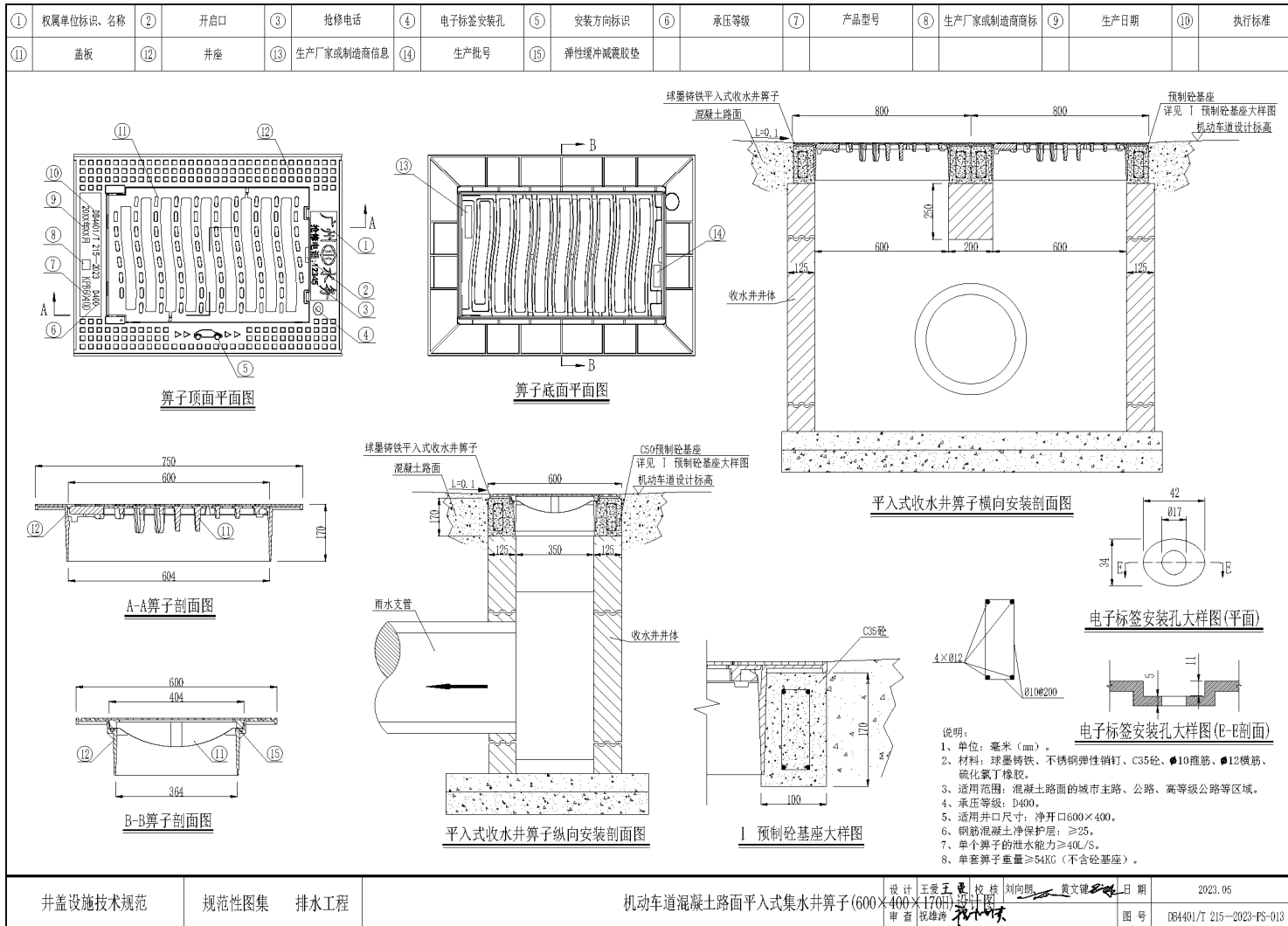


图 A.7 (续)



井盖设施技术规范	规范性图集	排水工程	机动车道混凝土路面平入式集水井箕子(600×400×170)设计图	设计 王爱玉 校核 刘向朋 贵文健 审查 祝雄海 日期 2023.05 图号 DB4401/T 215—2023-FS-013
----------	-------	------	-----------------------------------	--

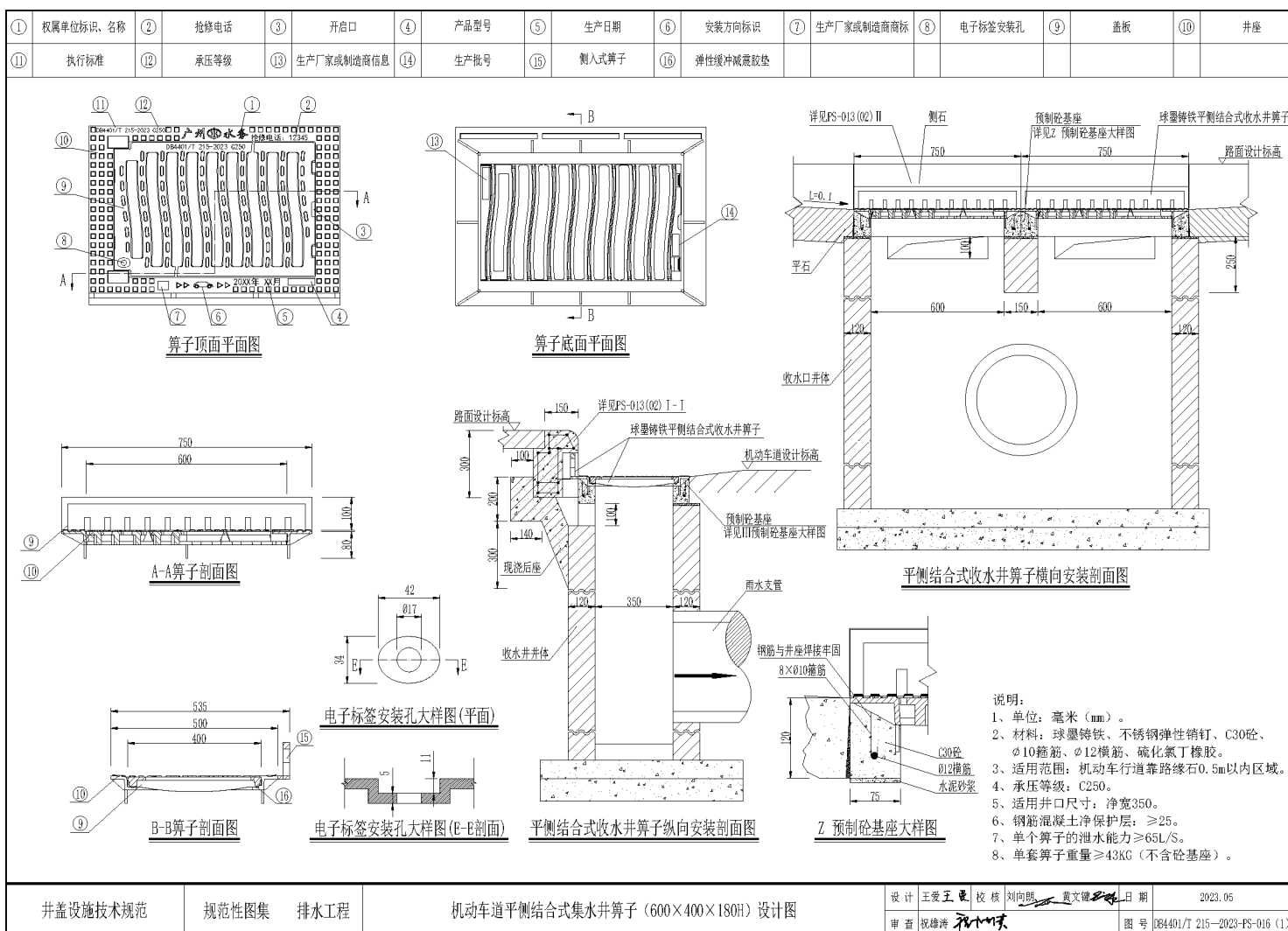


图 A.7 (续)

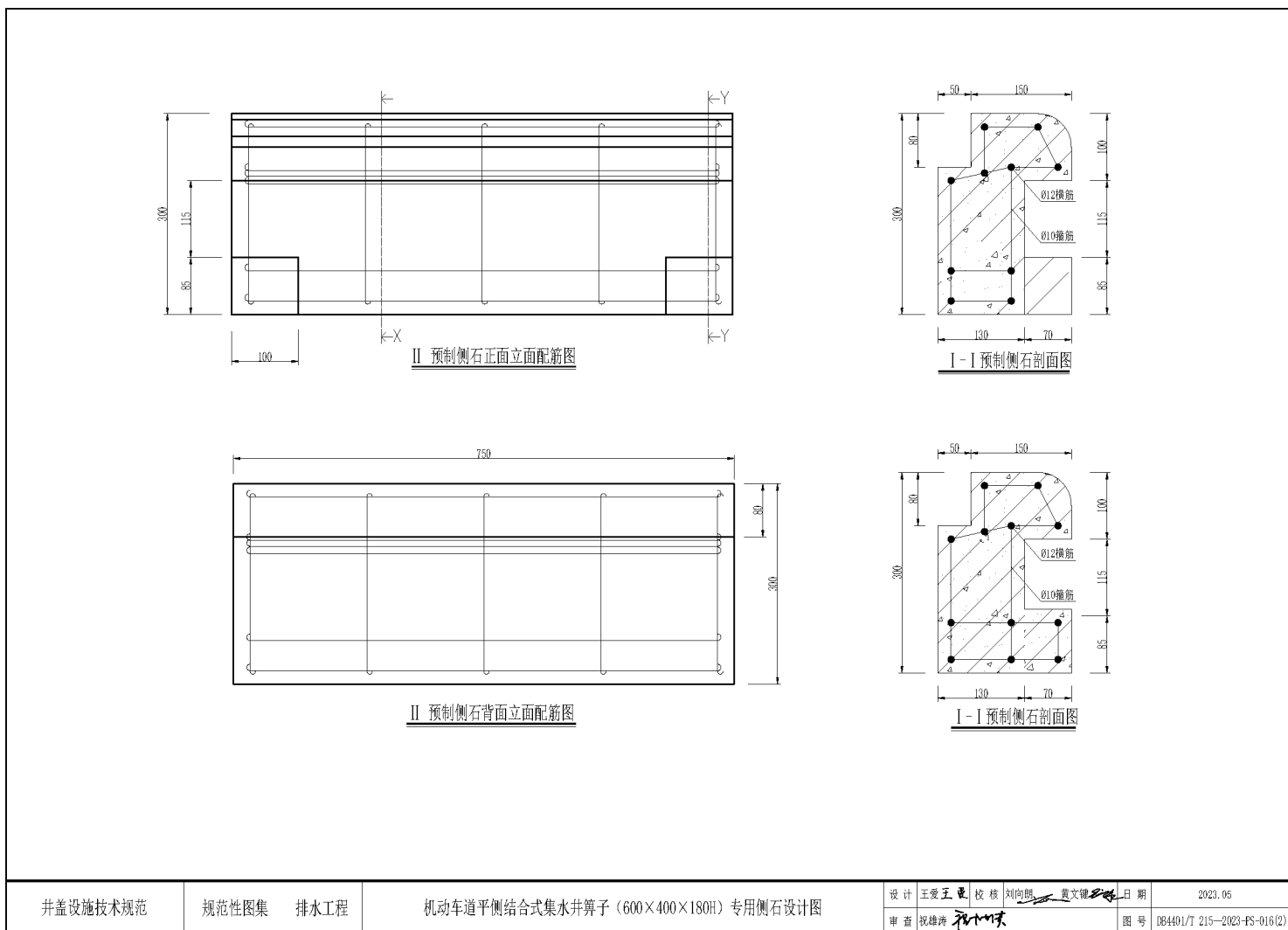


图 A.7 (续)

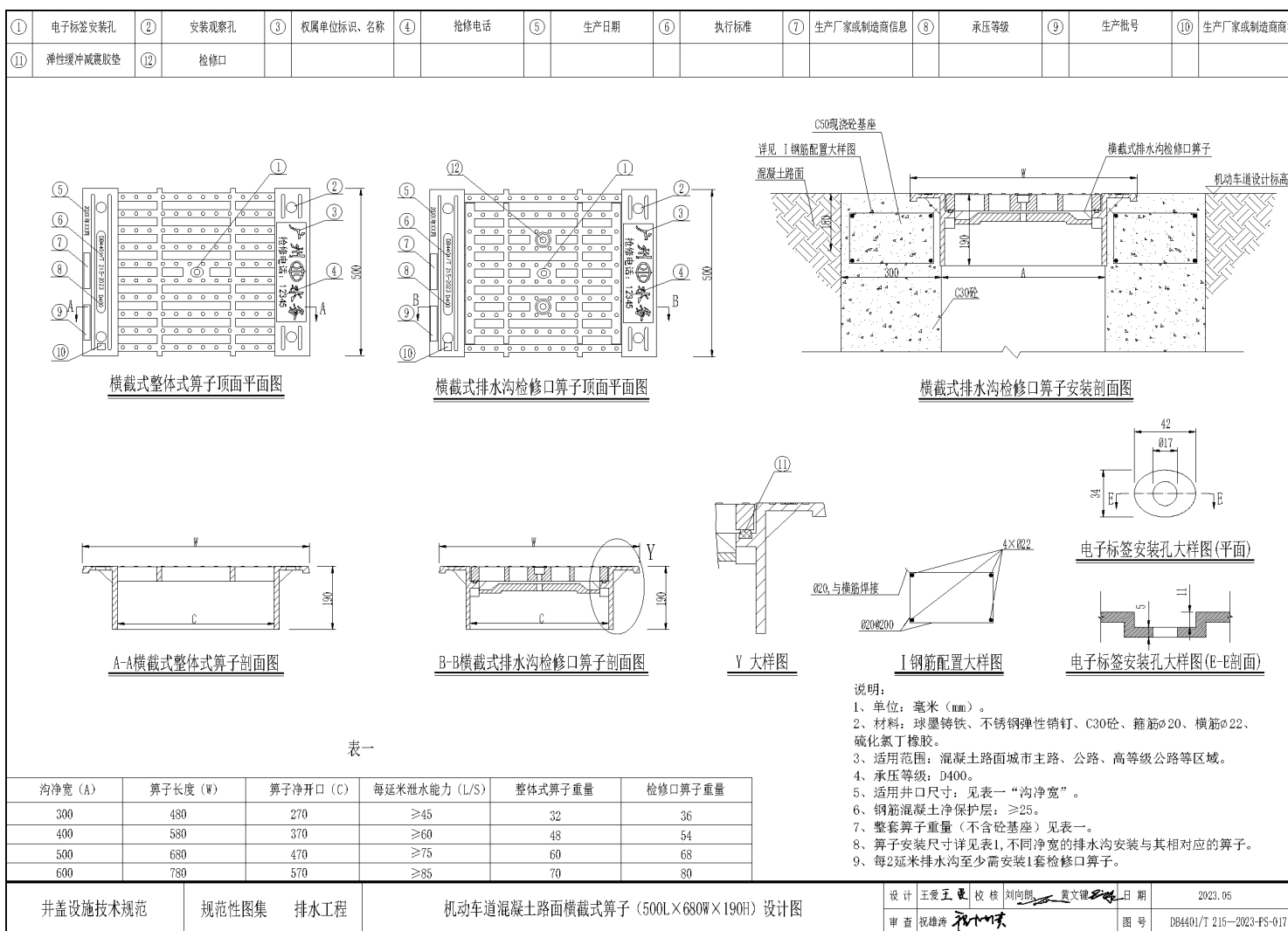


图 A.7 (续)

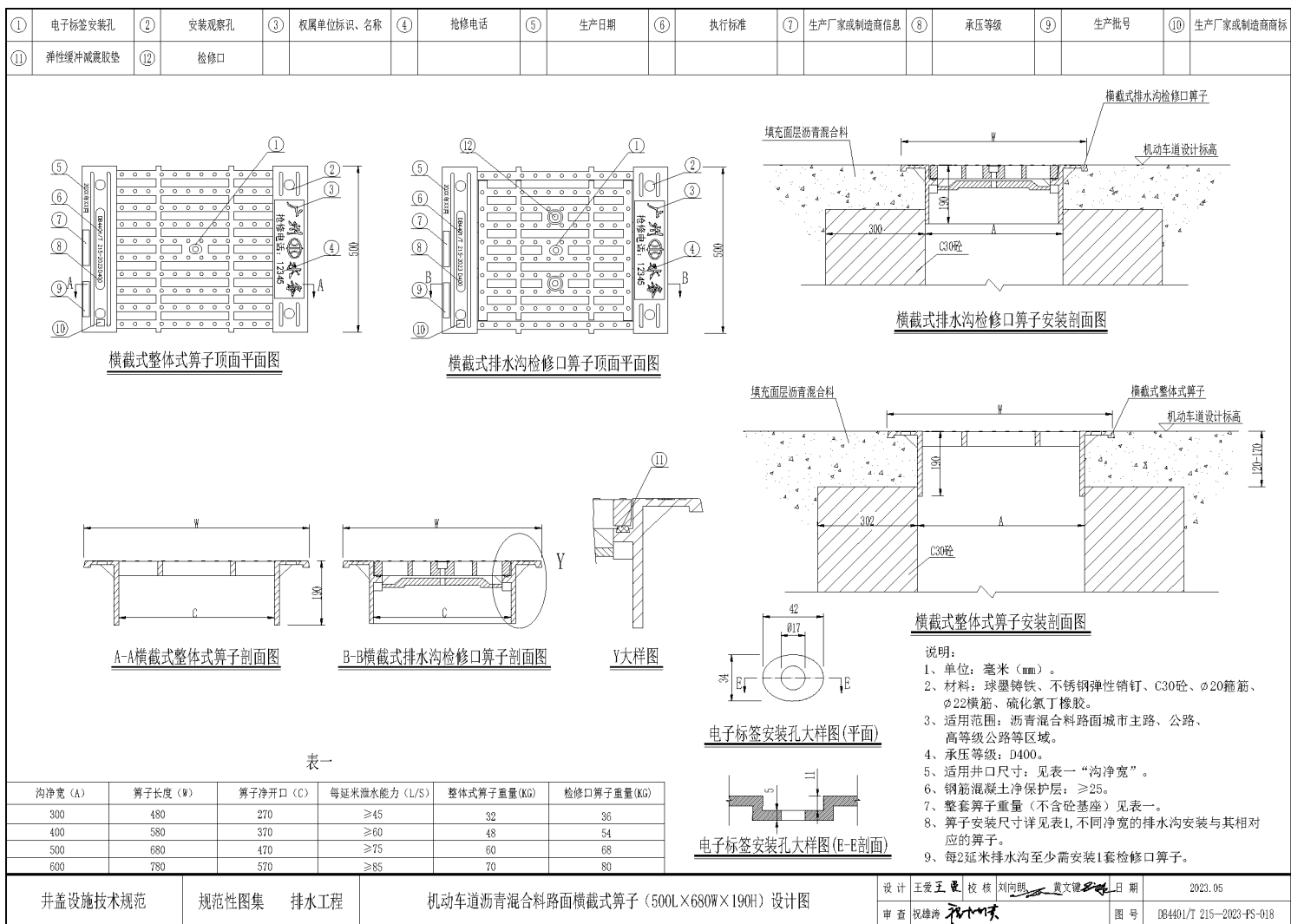


图 A.7 (续)

燃 气

(DB4401/T 215-2023-RQ-001 ~ DB4401/T 215-2023-RQ-013, 共13张)

井盖设施技术规范	规范性图集	燃气工程	设计	王爱玉	校核	刘向朋	黄文锦	日期	2023.05
			审查	祝雄涛				图号	

图A.8

燃气阀门井井盖设施设计说明

一、设计原则

1. 图中尺寸以毫米为单位。
2. 井盖设施设计必须符合GB/T 23858及DB4401/T 215。
3. 井盖设施材质应采用球墨铸铁，抗拉强度 $500\text{ N/mm}^2 \sim 1100\text{ N/mm}^2$ ，延伸率 $2\% \sim 15\%$ ，符合国标QT500-7/欧标GGG40-50的要求，球化率大于80%，含磷量 <0.08 ，含硫量 <0.05 。
4. 设计荷载：承载等级分别为A15、B125、D400，允许残留变形量和试验荷载等级的指标参数应满足GB/T 23858及DB4401/T 215规定的承压等级要求。
5. 井盖设施顶面须铸有权属单位名称和标识、抢修电话、所执行技术规范的代号、承压等级、安装方向标识（仅适用于机动车道）、生产厂家或制造商商标、生产日期等标记。填充式井盖设施，盖板顶面应尽量减少铸铁字域面积，相关标识表达不足，可铸造于盖板底面。
6. 井盖设施底面须具有生产厂家或制造商信息（包括商标、联系电话等）、生产批号标记。
7. 可调式防沉降井盖设施须具备防沉降功能，应可以调节安装标高，与路面结构共同受力。
8. 井盖设施须具备防盖功能，防盖铰链须使用不锈钢螺栓链接或使用不锈钢弹性销钉封闭防止脱离。
9. 机动车道圆形井盖设施井座支承面必须机加工一道槽口宽度小于槽底宽度的凹槽，且安装嵌入式防震、防噪音弹性胶垫；非机动车道井盖设施井座支承面须安装防震、防噪音弹性胶垫，具备防响功能。
10. 非填充式井盖设施盖板为弹性锁定结构设计，闭合后应紧扣井座、不会意外开启或跳动发出响声，具备防响、防震、防弹跳紧锁功能。
11. 井盖设施防滑花纹的凸起高度须符合DB4401/T 215的要求，具备防滑功能。
12. 井盖设施应便于开启、关闭。
13. 井盖设施应预留电子标签安装孔。
14. 井盖设施出炉后要求退火消除应力，表面要求光洁、平整，花纹、标记及字标清晰，不得有裂纹或影响产品使用性能的冷隔、夹渣、缩松、缩坑、鼓包、砂眼、气孔、粘砂等缺陷，不得补焊。
15. 球墨铸铁井盖设施必须经过喷涂防锈环氧树脂或沥青漆等防锈处理。
16. 安装井盖设施时，井盖设施不能有任何凸起或下陷，其顶面标高须与路面标高一致。
17. 填充式井盖顶面应填充广场砖、机制砖、石材、混凝土或沥青混合料等与周边地面相同的材料，以保持景观一致，铺砌工艺应做好与周边材料的对缝处理。
18. 预制砼基座钢筋外保护层 $\geq 25\text{mm}$ ，钢筋级别不低于HPB300级，环筋、箍筋级别不低于HRB400。

二、其它

1. 未尽事宜参照GB/T 23858及DB4401/T 215执行。
2. 各种公共区域内的阀门井井盖设施结构形式应按本图集执行，如个别阀门井所需井盖设施尺寸本图集未涵盖的，按以下步骤确定设计：
首先，应调整阀门井井口尺寸；
其次，使用本图集中对应尺寸的其它类型管井的井盖设施设计；
最后，将相关意见反馈至广州市城规规划设计院有限公司，由其指导重新设计。

井盖设施技术规范	规范性图集 燃气工程	燃气阀门井井盖设施设计说明	设计 王爱玉 校核 刘向朋 贵文健	日期	2023.05
			审查 祝雄涛	图号	

图 A.8 (续)

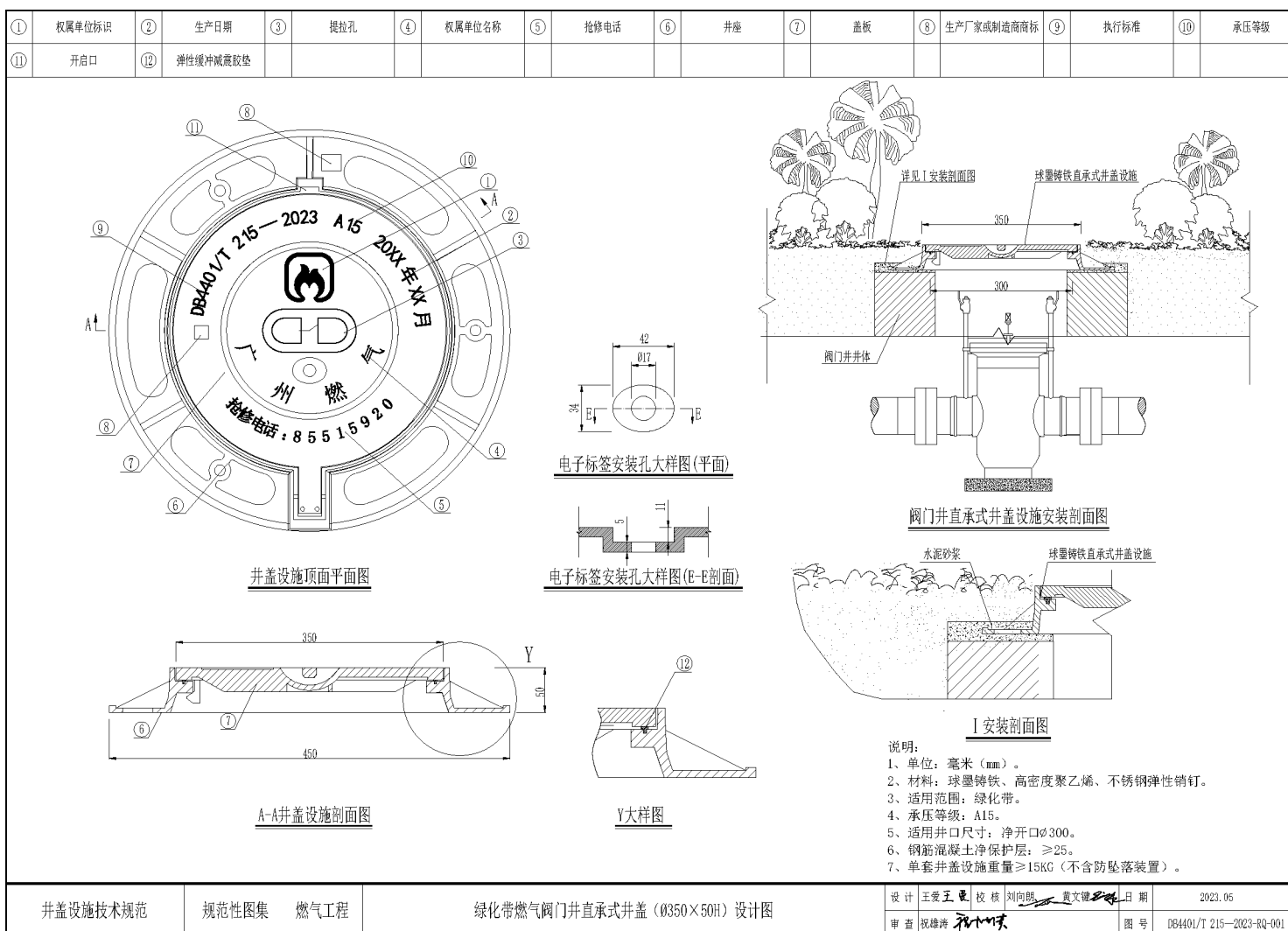


图 A.8 (续)

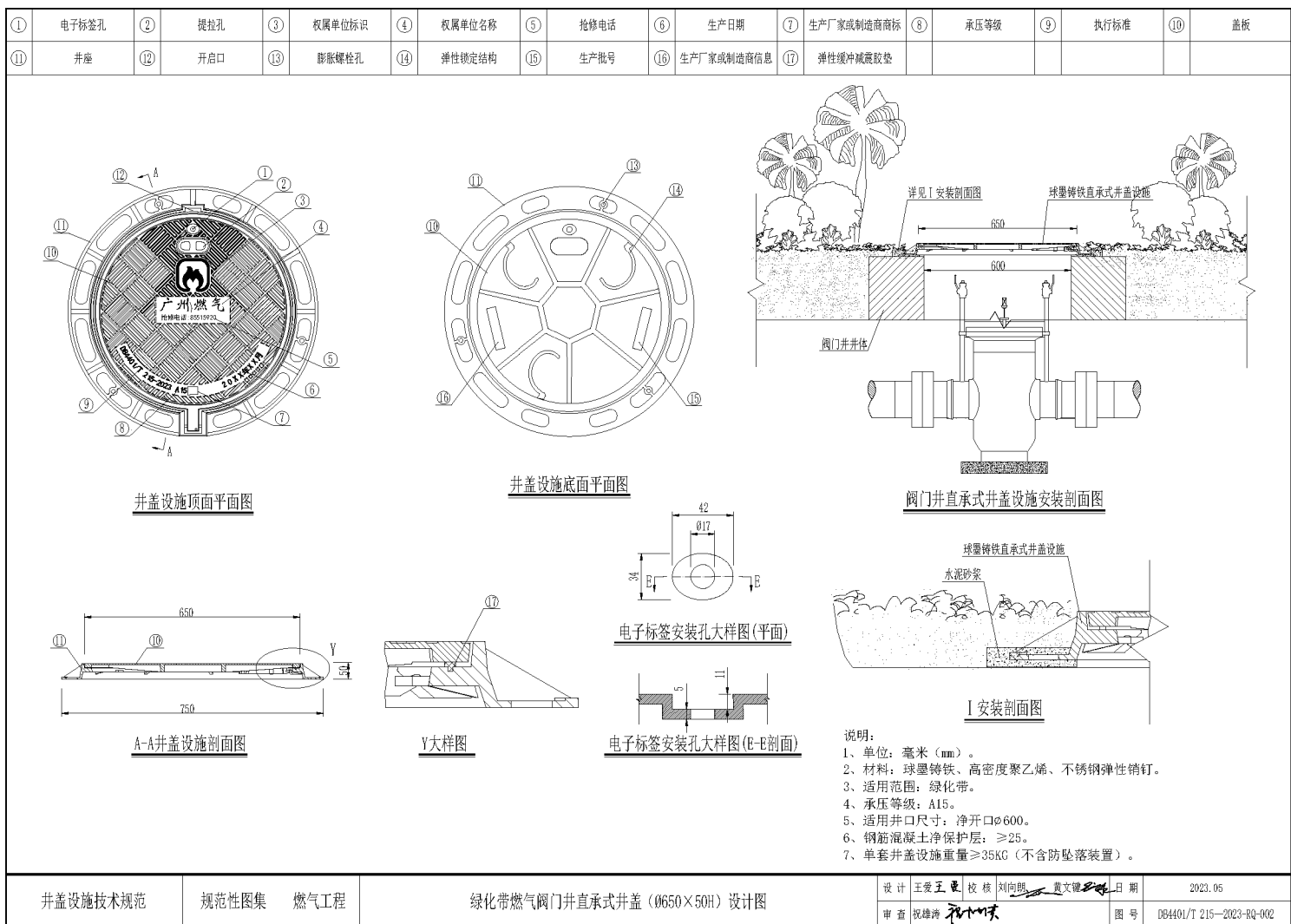


图 A.8 (续)

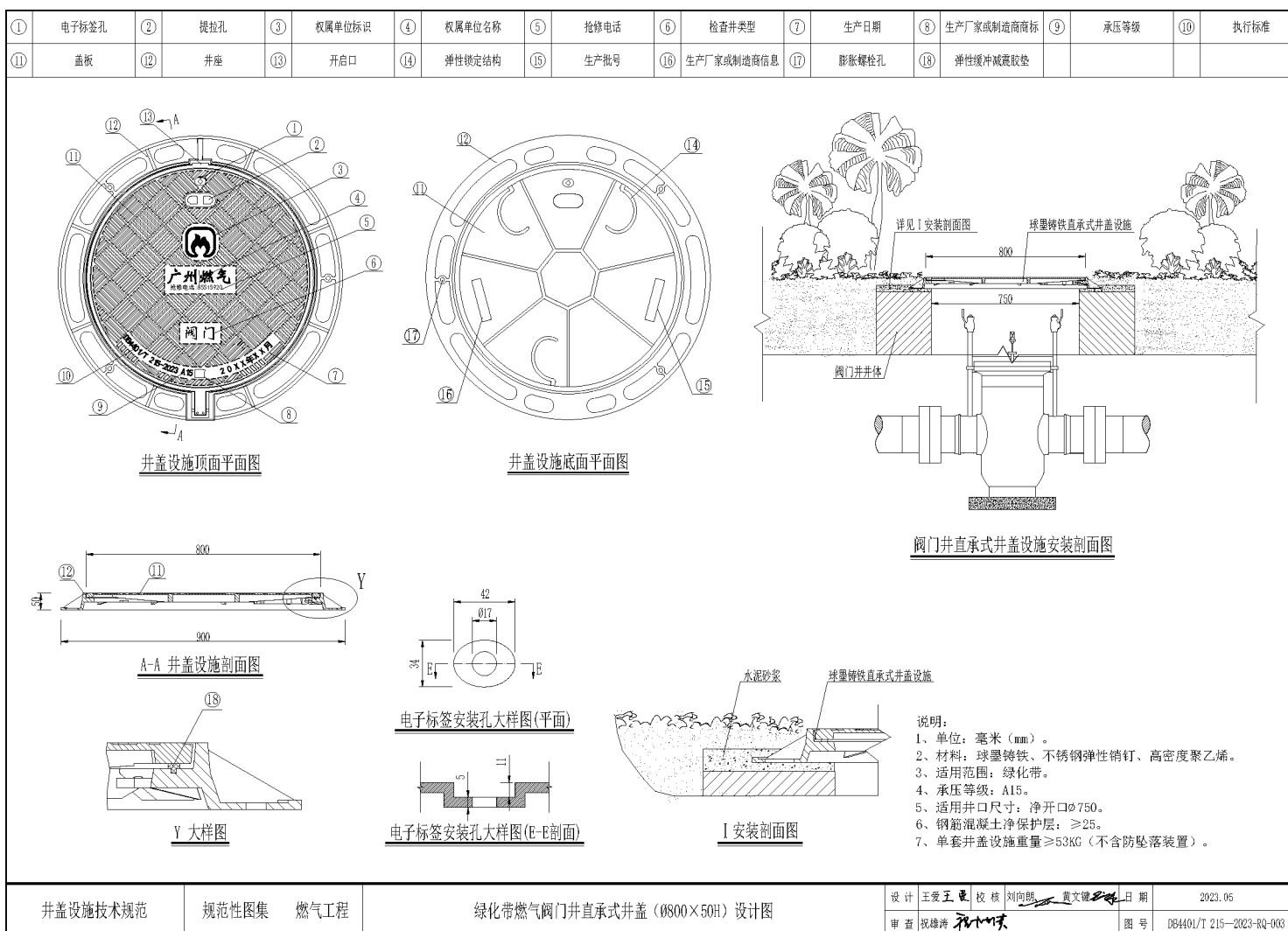


图 A. 8 (续)

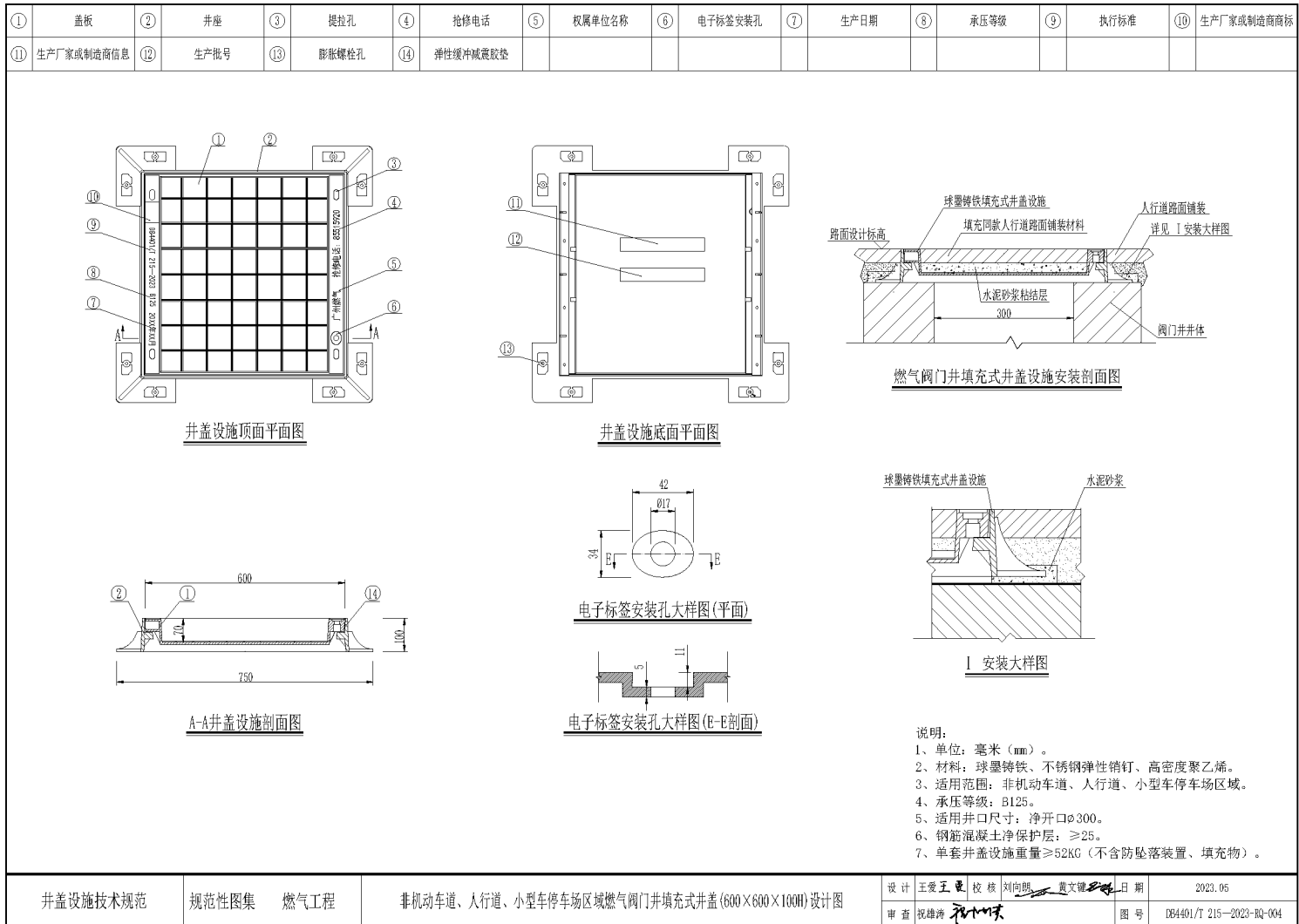


图 A.8 (续)

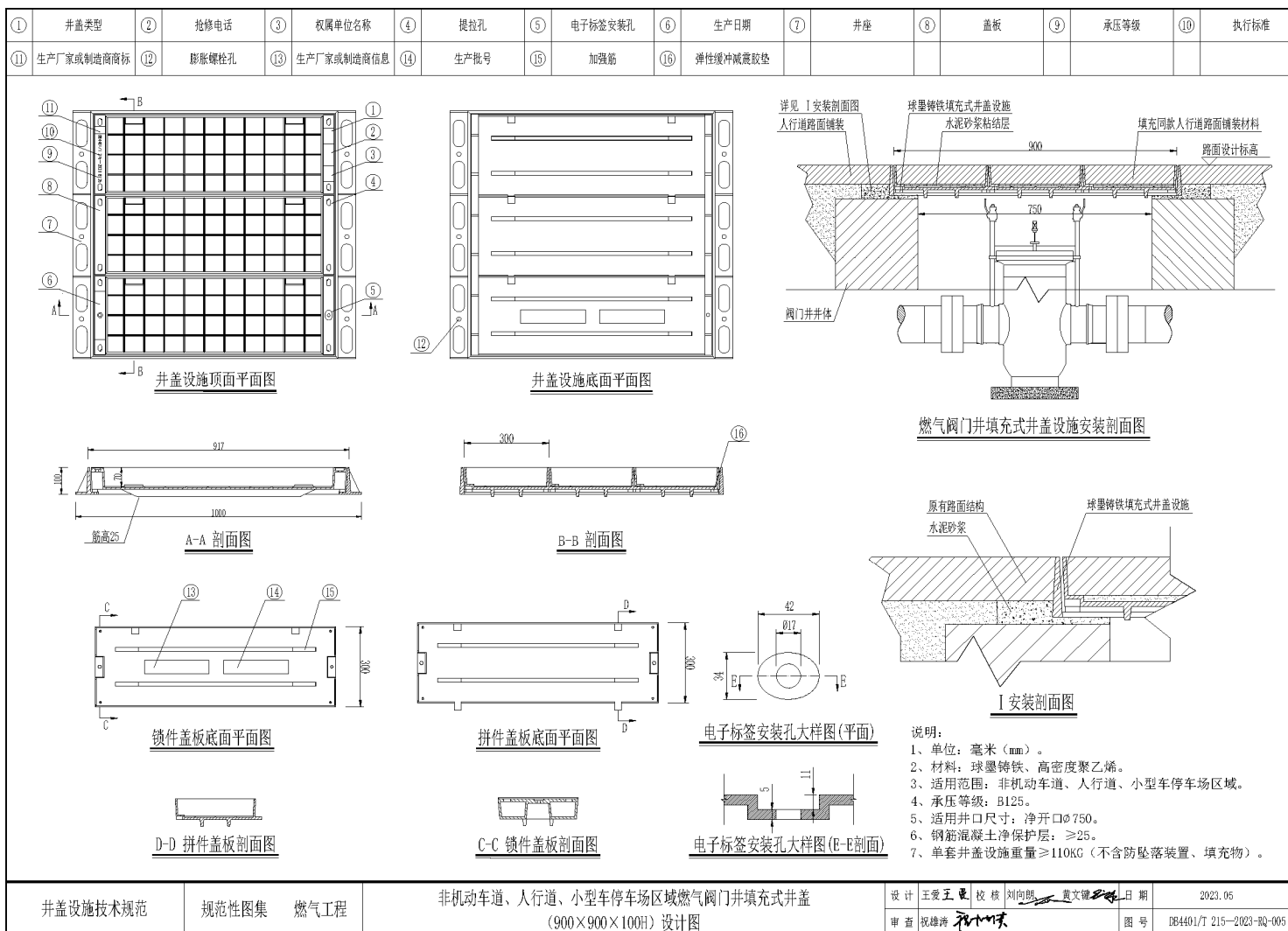


图 A.8 (续)

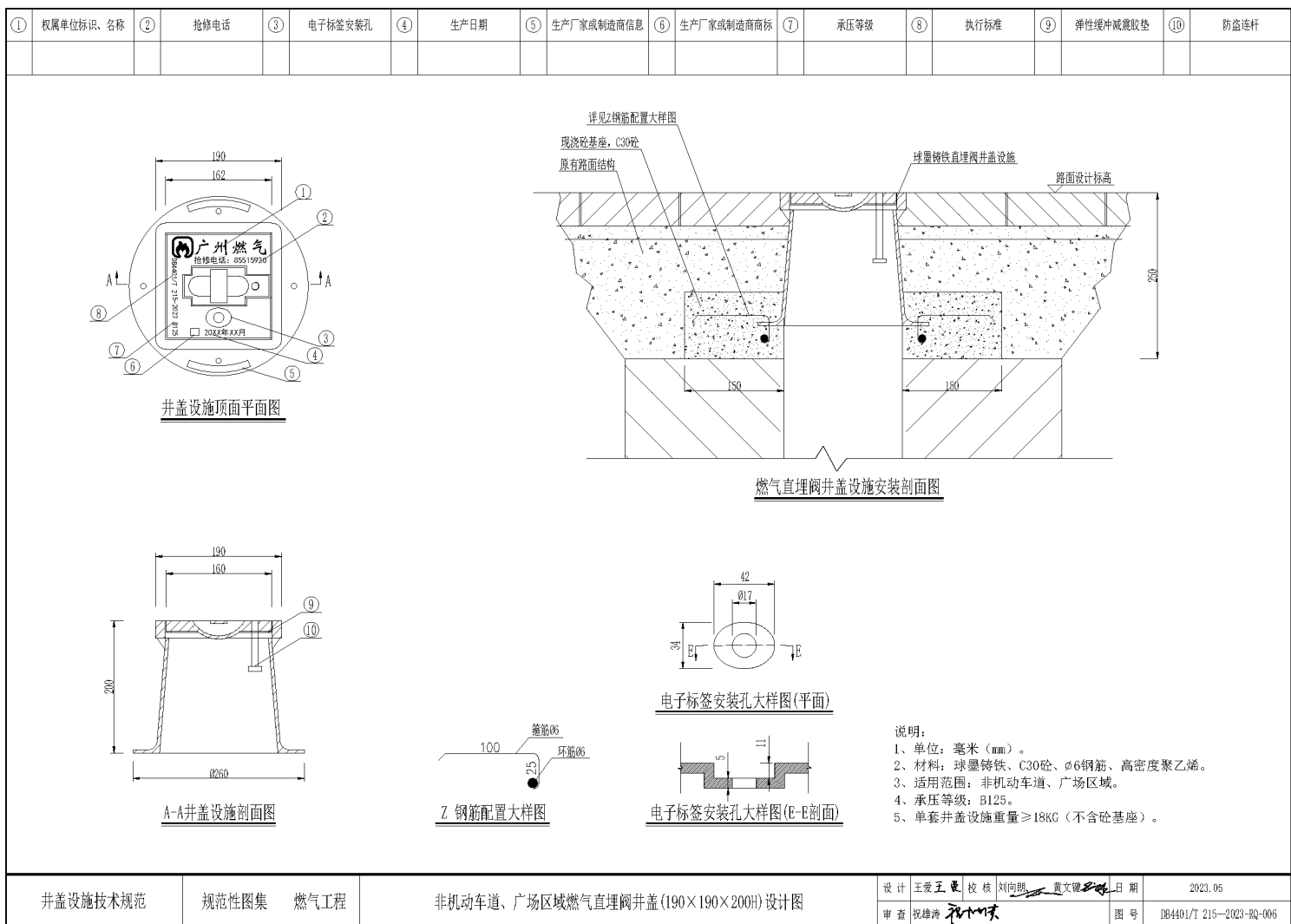


图 A.8 (续)

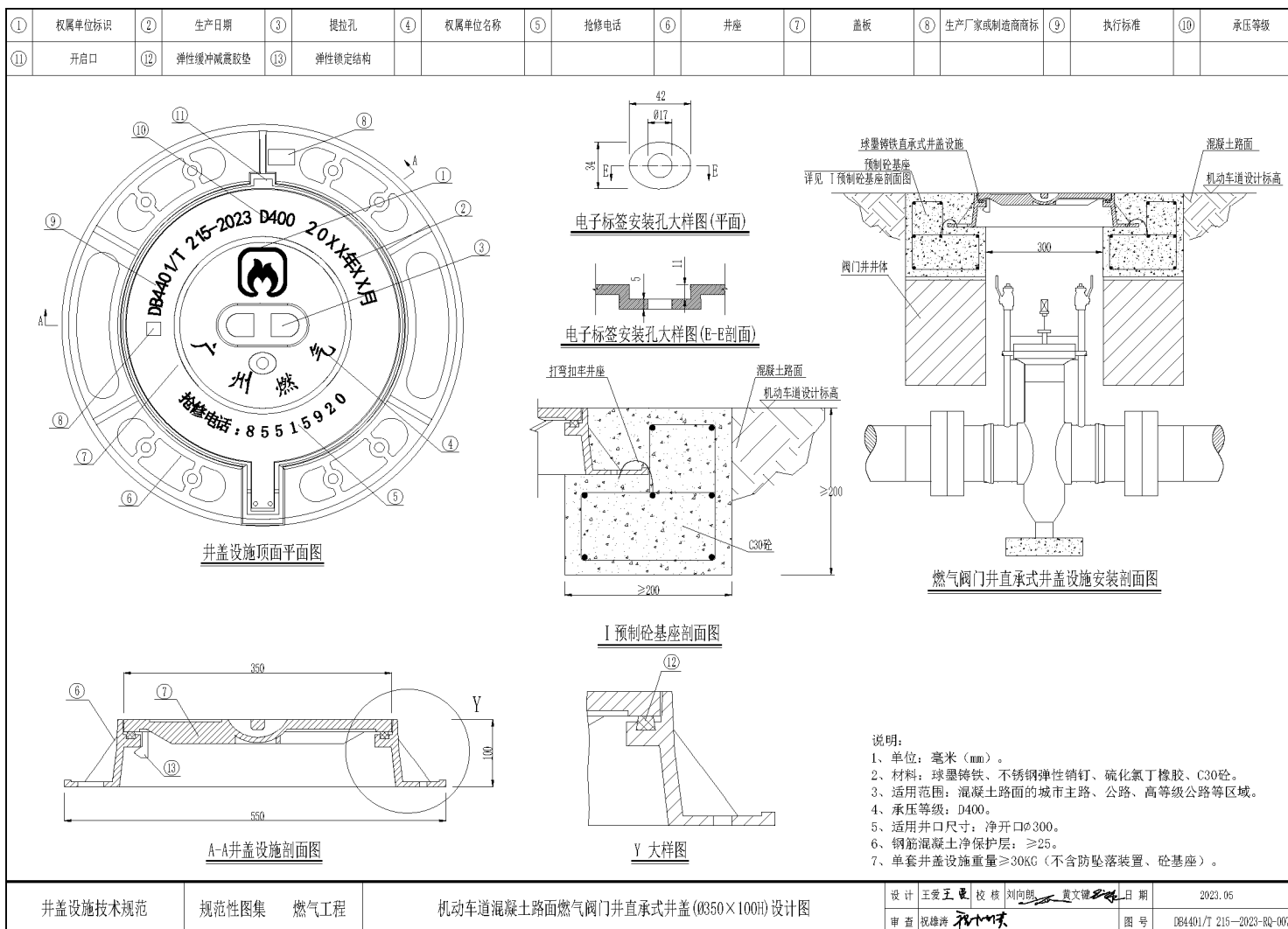


图 A.8 (续)

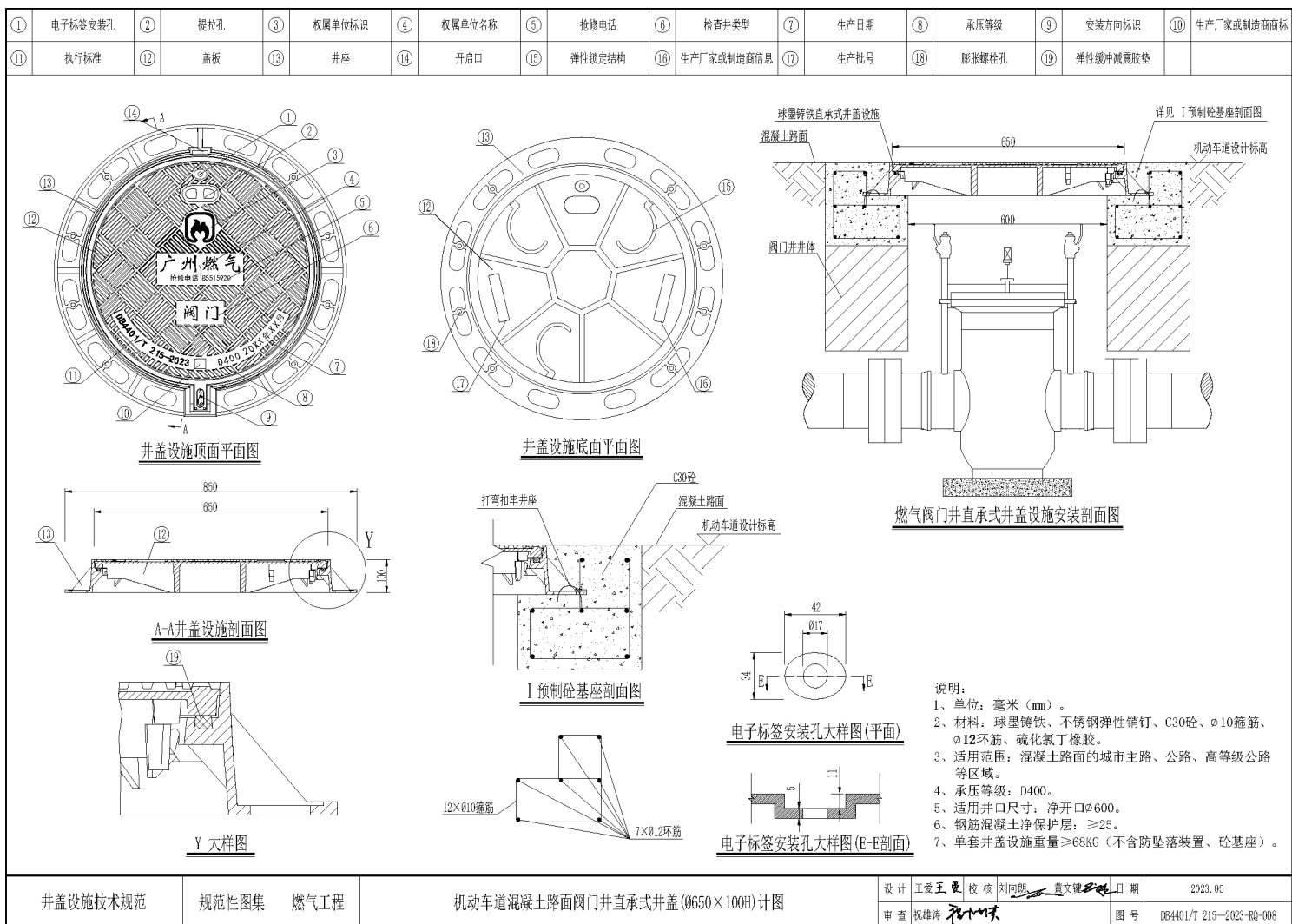


图 A.8 (续)

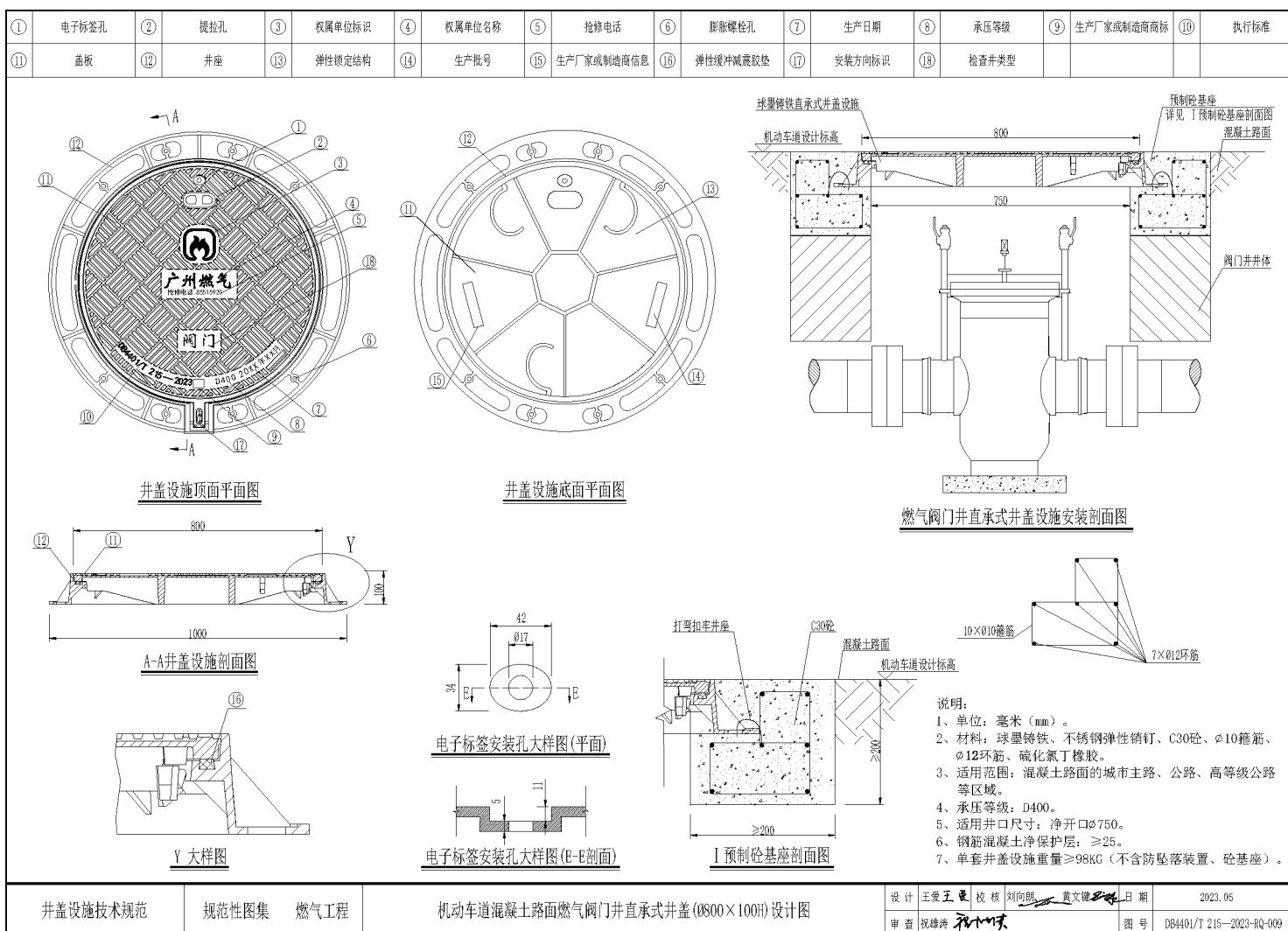


图 A.8 (续)

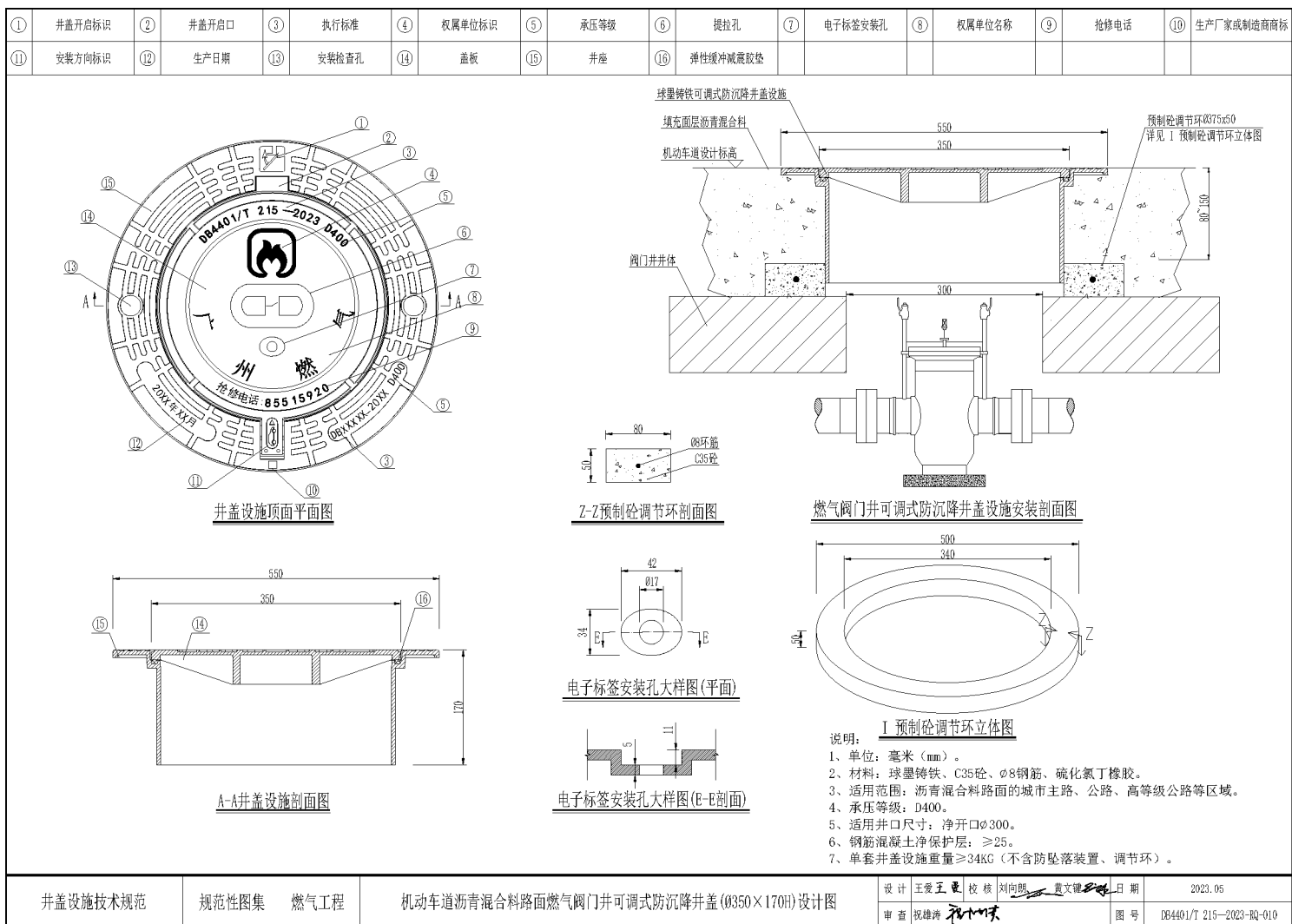
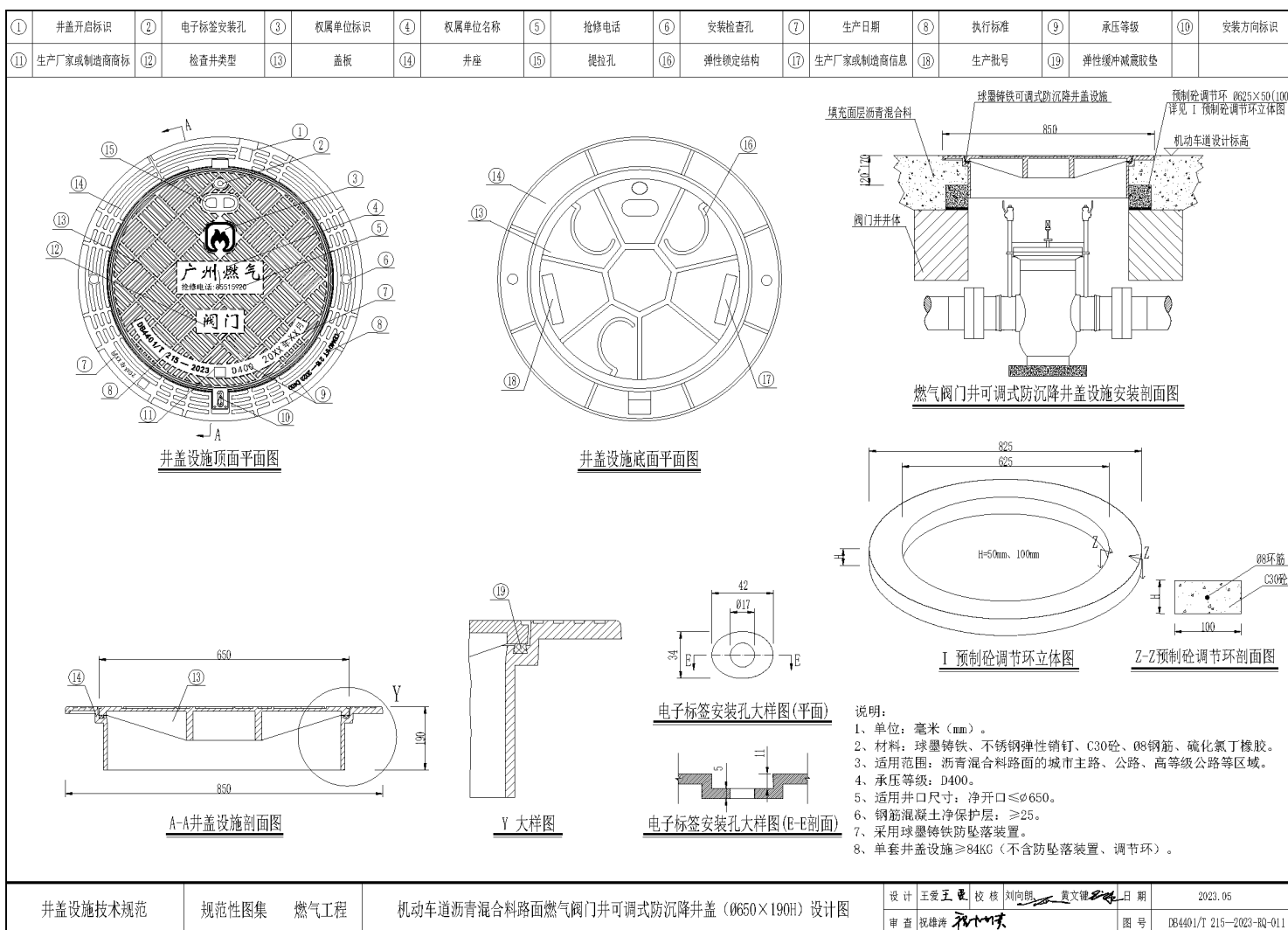


图 A.8 (续)



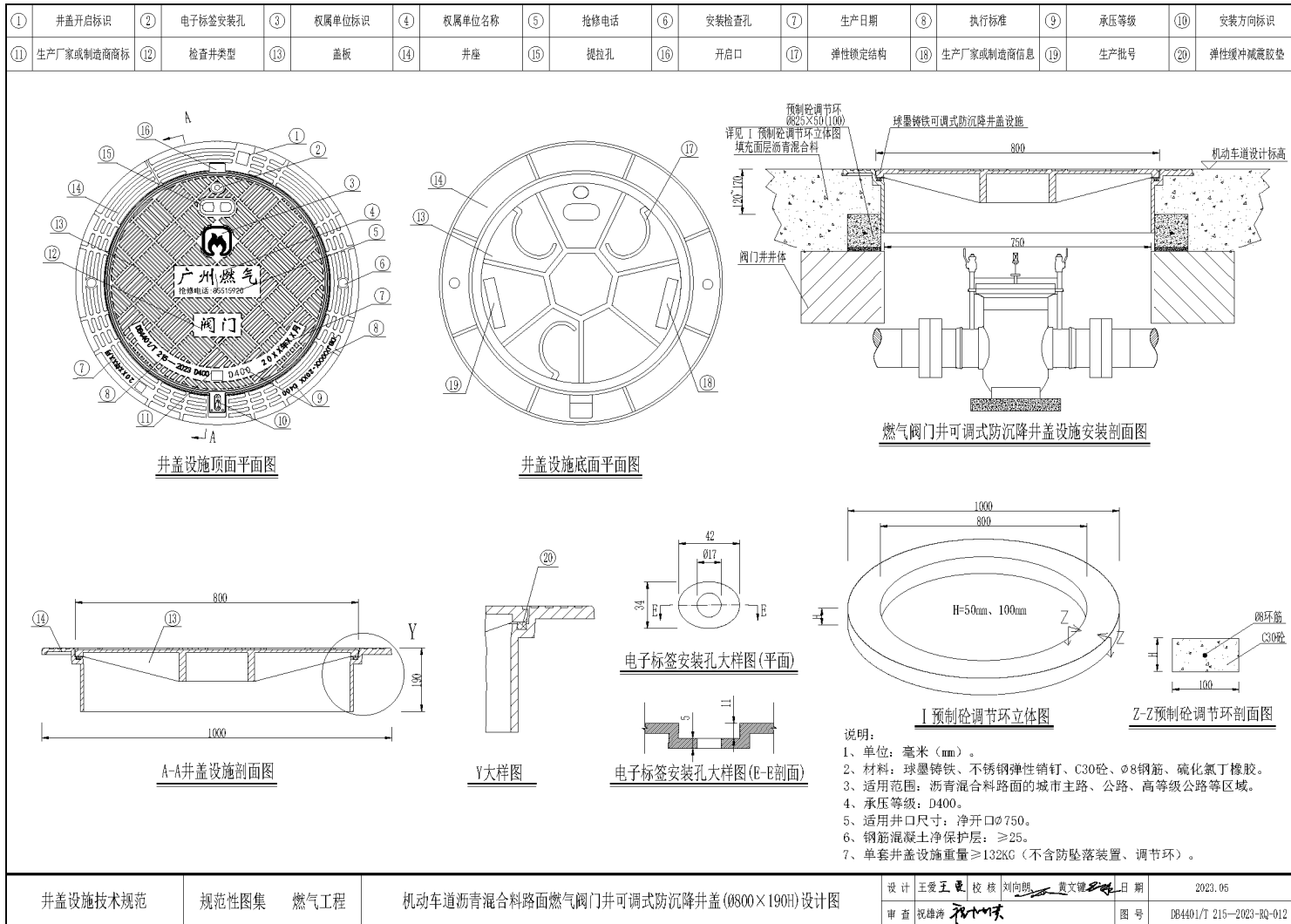


图 A.8 (续)

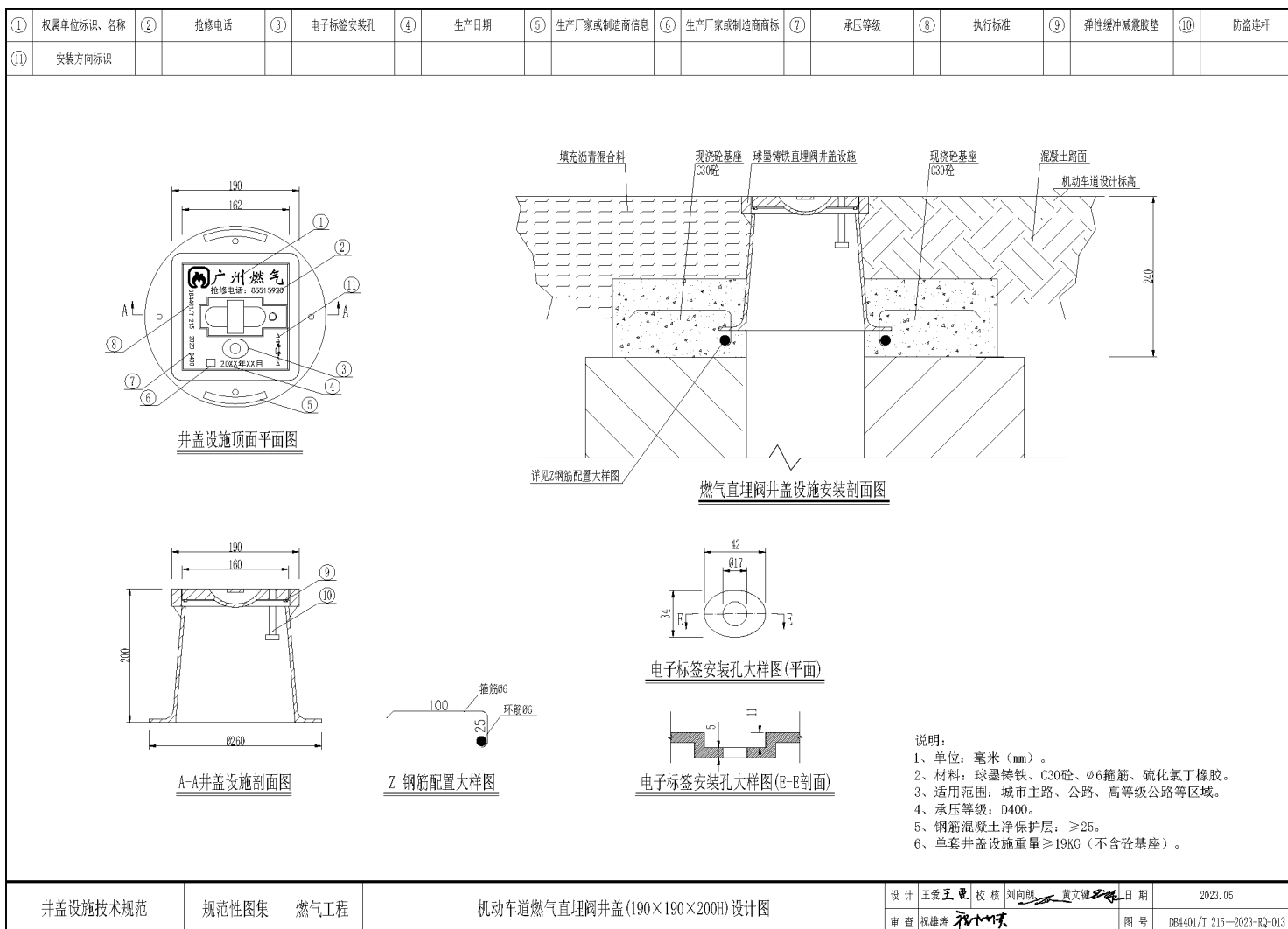


图 A.8 (续)

通信

(DB4401/T 215—2023-TX-001 ~ DB4401/T 215—2023-TX-025, 共32张)

井盖设施技术规范	规范性图集	通信工程	设计	王爱玉	校核	刘向朋	黄文锦	日期	2023.05
			审查	祝雄涛				图号	

图A.9

通信手孔井/人孔井井盖设施设计说明

一、设计原则

1. 图中尺寸以毫米为单位。
2. 井盖设施设计必须符合GB/T 23858及DB4401/T 215。
3. 井盖设施材质宜采用球墨铸铁，抗拉强度500 N/mm²~1100 N/mm²，延伸率2%~15%，符合国标QT500-7/欧标GGG40-50的要求，球化率大于80%，含磷量<0.08，含硫量<0.05。
4. 设计荷载：承载等级分别为A15、B125、D400，允许残留变形量和试验荷载等级的指标参数应满足GB/T 23858及DB4401/T 215规定的承压等级要求。
5. 井盖设施顶面须铸有权属单位名称和标识、抢修电话、所执行技术规范的代号、承压等级、安装方向标识（仅适用于机动车道）、生产厂家或制造商商标、生产日期等标记。填充式井盖设施，盖板顶面应尽量减少铸铁字域面积，相关标识表达不足，可铸造于盖板底面。
6. 井盖设施底面须具有生产厂家或制造商信息（包括商标、联系电话等）、生产批号标记。
7. 可调式防沉降井盖设施须具备防沉降功能，应可以调节安装标高，与路面结构共同受力。
8. 井盖设施须具备防盗功能，防盗铰链须使用不锈钢螺栓链接或使用不锈钢弹性销钉封闭防止脱离。
9. 机动车道圆形井盖设施井座支承面必须机加工一道槽口宽度小于槽底宽度的凹槽，且安装嵌入式防震、防噪音弹性胶垫；非机动车道井盖设施井座支承面须安装防震、防噪音弹性胶垫，具备防响功能。
10. 非填充式井盖设施盖板为弹性锁定结构设计，闭合后应紧扣井座、不会意外开启或跳动发出响声，具备防响、防震、防弹跳紧锁功能。
11. 井盖设施防滑花纹的凸起高度须符合DB4401/T 215的要求，具备防滑功能。
12. 井盖设施应便于开启、关闭。
13. 井盖设施应预留电子标签安装孔。
14. 井盖设施出炉后要求退火消除应力，表面要求光洁、平整，花纹、标记及字标清晰，不得有裂纹或影响产品使用性能的冷隔、夹渣、缩松、缩坑、鼓包、砂眼、气孔、粘砂等缺陷，不得补焊。
15. 球墨铸铁井盖设施必须经过喷涂防锈环氧树脂或沥青漆等防锈处理。
16. 安装井盖设施时，井盖设施不能有任何凸起或下陷，其顶面标高须与路面标高一致。
17. 填充式井盖顶面应填充广场砖、机制砖、石材、混凝土或沥青混合料与周边地面相同的材料，以保持景观一致，铺砌工艺应做好与周边材料的对缝处理。
18. 预制砼基座钢筋外保护层≥25mm，钢筋级别不低于HPB300级、环筋、箍筋级别不低于HRB400。

二、其它

1. 未尽事宜参照GB/T 23858及DB4401/T 215执行。
2. 各种公共区域内的手孔井或人孔井井盖设施结构形式应按本图集执行，如个别手孔井或人孔井所需井盖设施尺寸本图集未涵盖的，按以下步骤确定设计：
首先，应调整手孔井或人孔井井口尺寸；
其次，使用本图集中对应尺寸的其它类型管井的井盖设施设计；
最后，将相关意见反馈至广州市城建规划设计院有限公司，由其指导重新设计。

井盖设施技术规范	规范性图集 通信工程	通信手孔井/人孔井井盖设施设计说明	设计 王爱玉 校核 刘向朋 贵文健 日期 2023.05
			审查 祝雄涛 图号

图 A.9 (续)

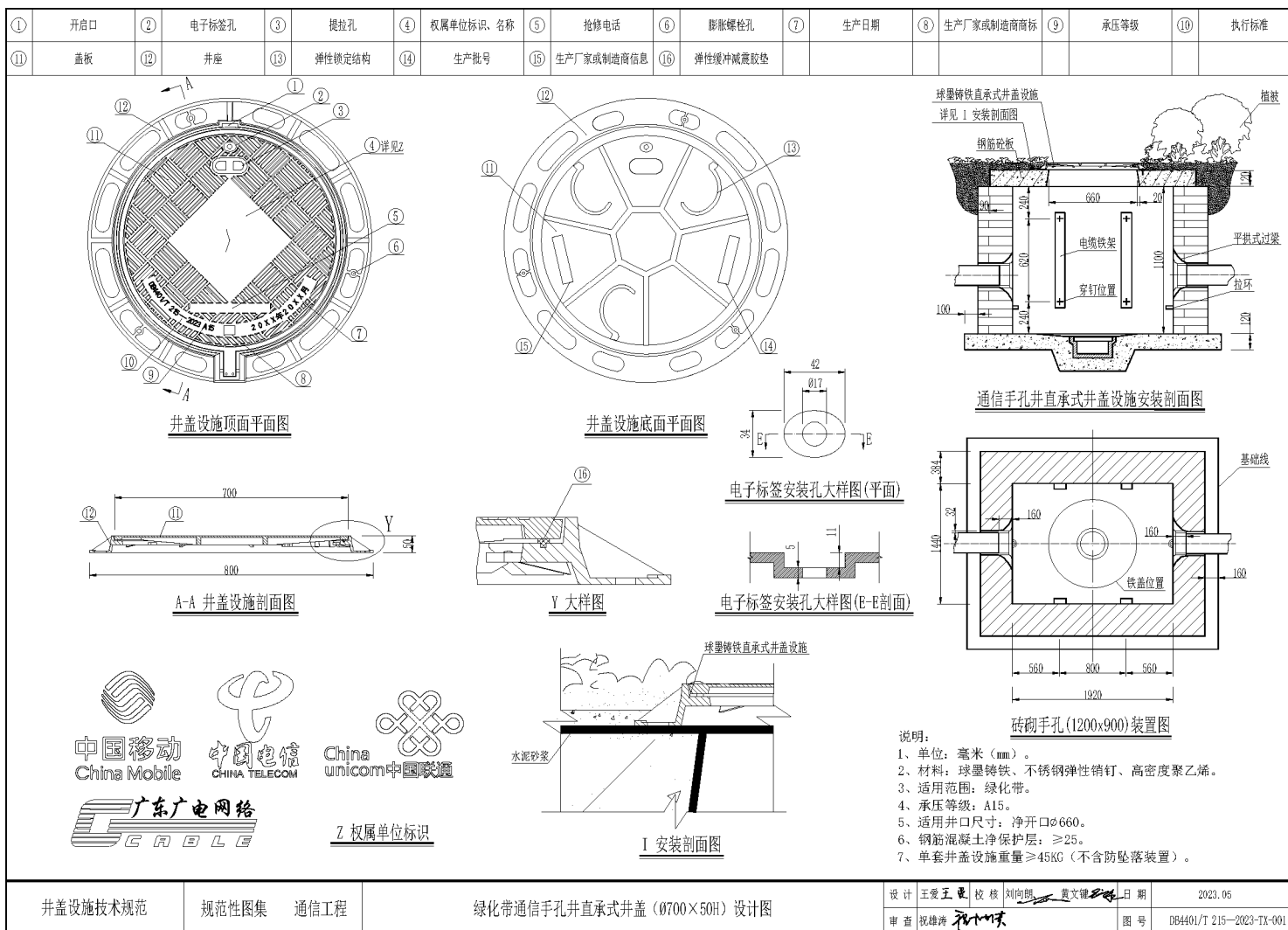


图 A.9（续）

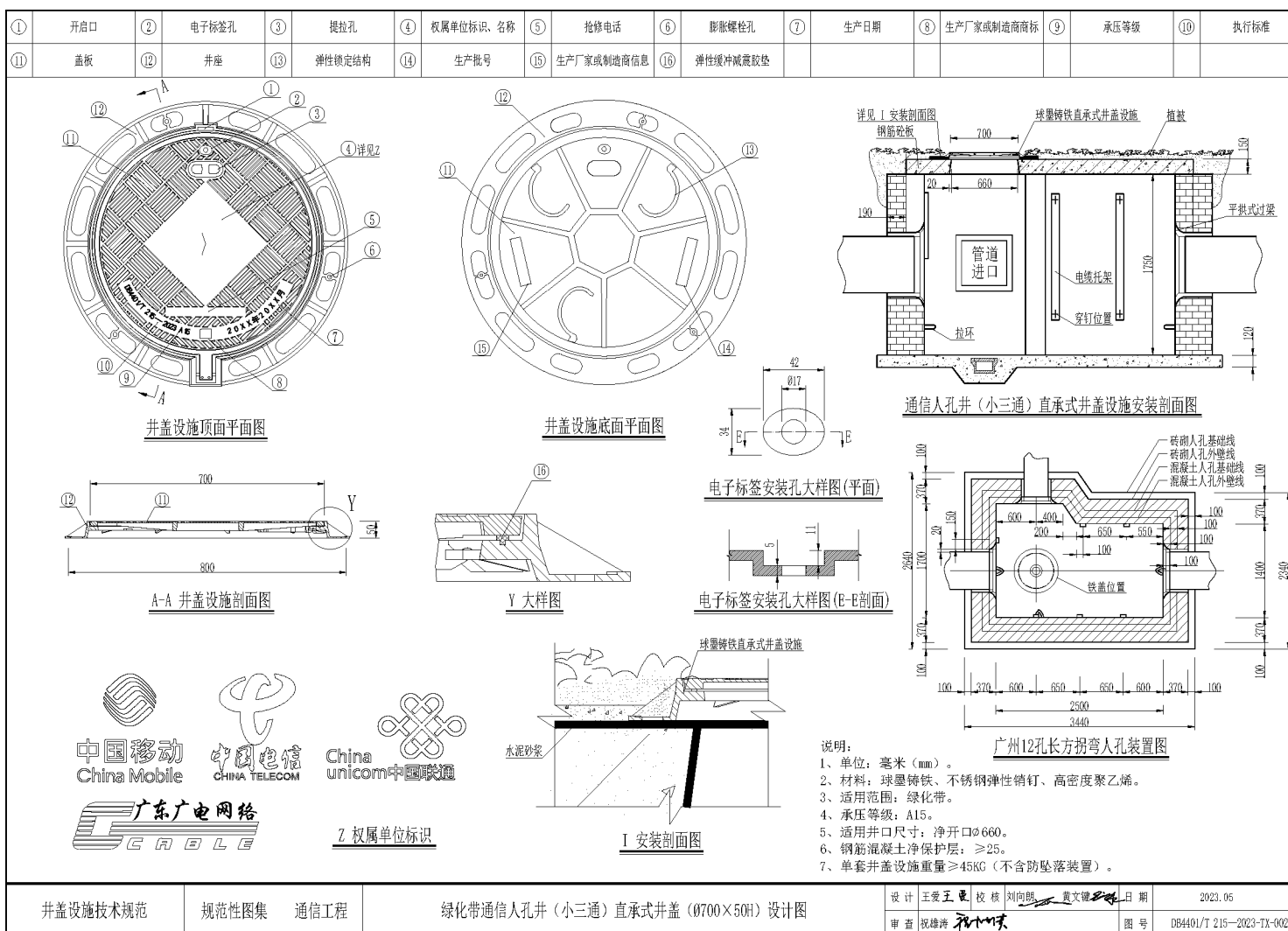


图 A.9 (续)

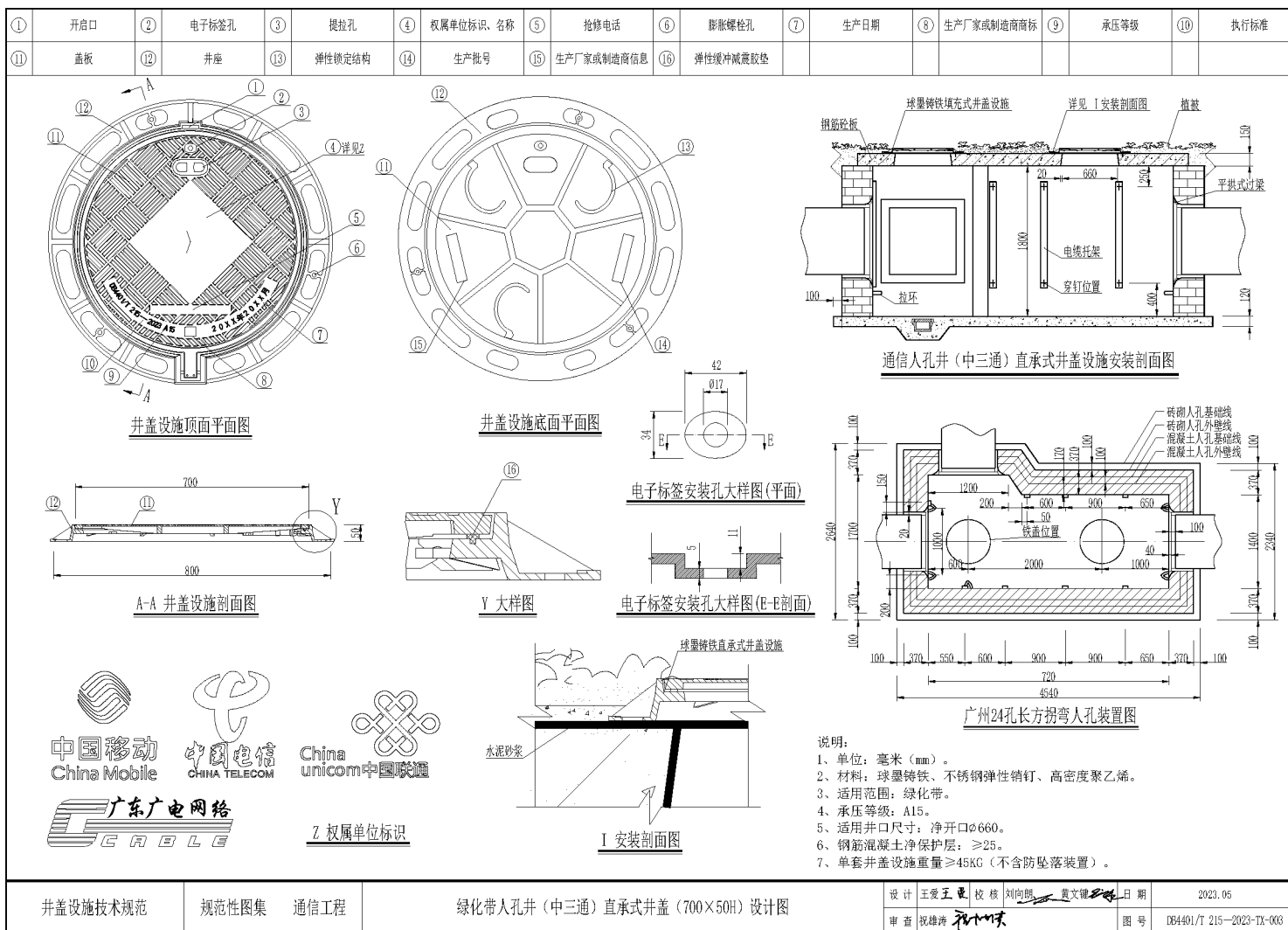
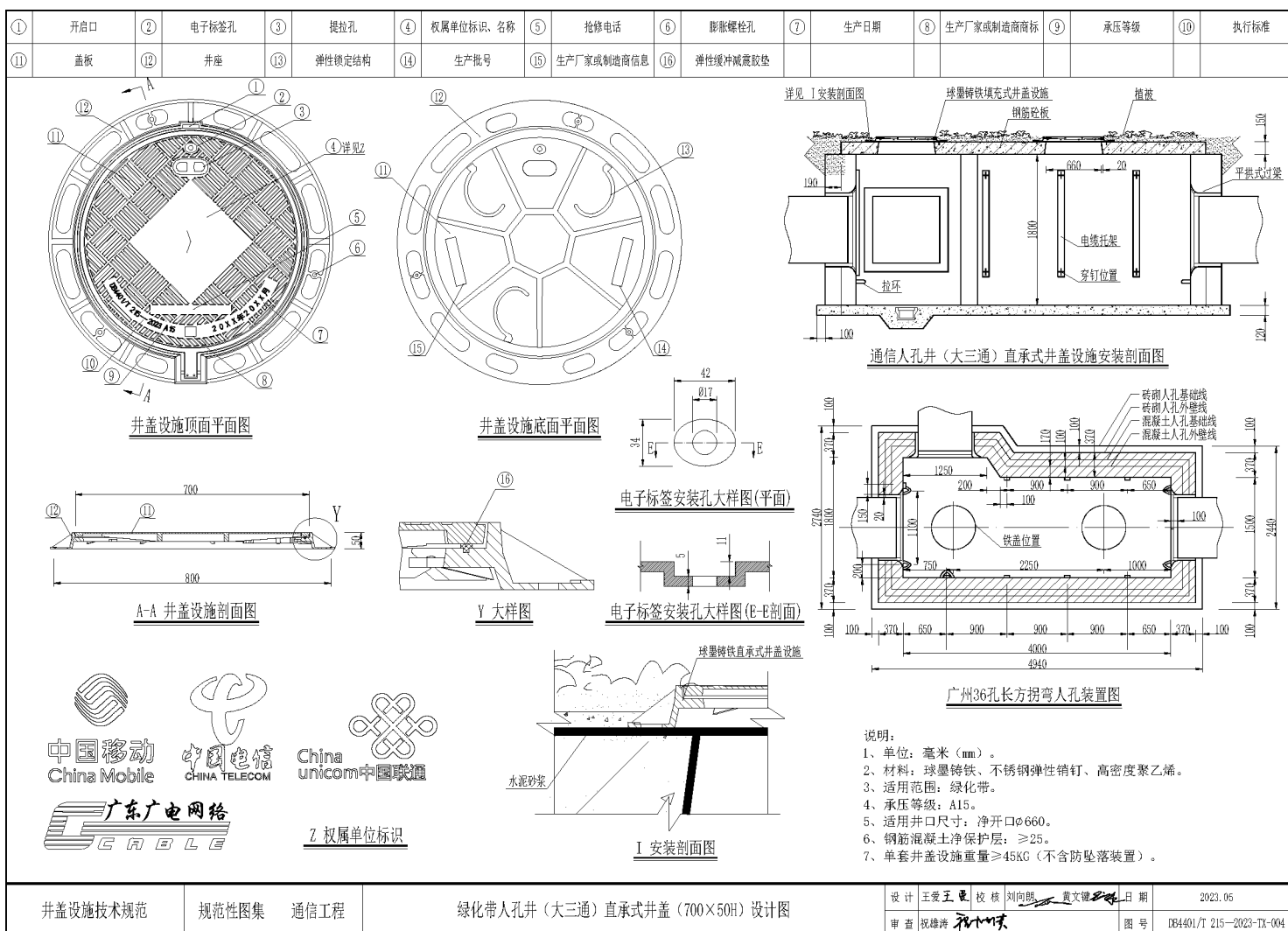


图 A.9 (续)



井盖设施技术规范	规范性图集	通信工程	绿化带人孔井（大三通）直承式井盖（700×50H）设计图	设计 王爱玉 校核 刘向朋 黄文健 日期 2023.05
				审查 祝雄涛 日期 图号 DB4401/T 215—2023-TX-004

图 A.9（续）

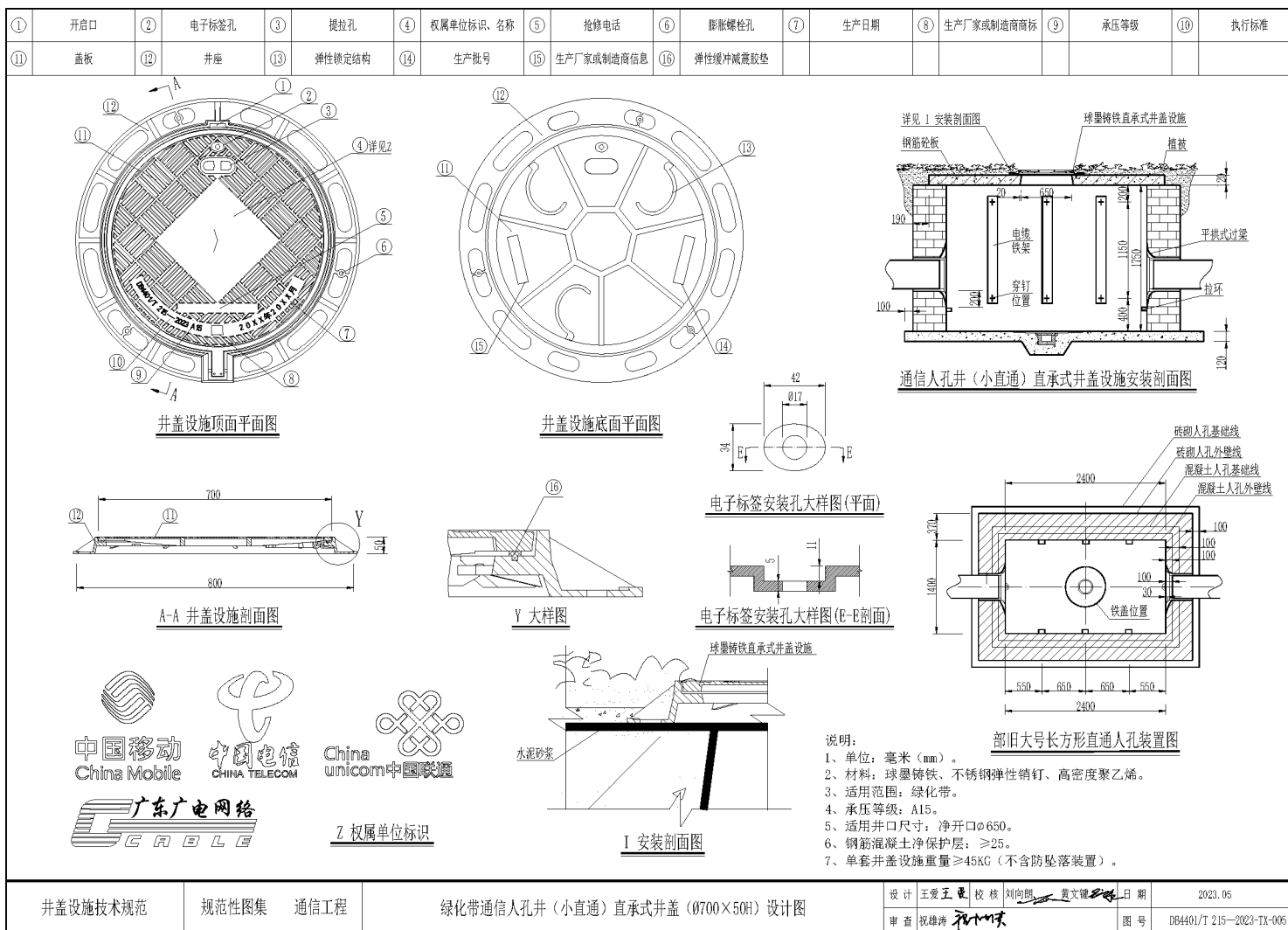


图 A.9 (续)

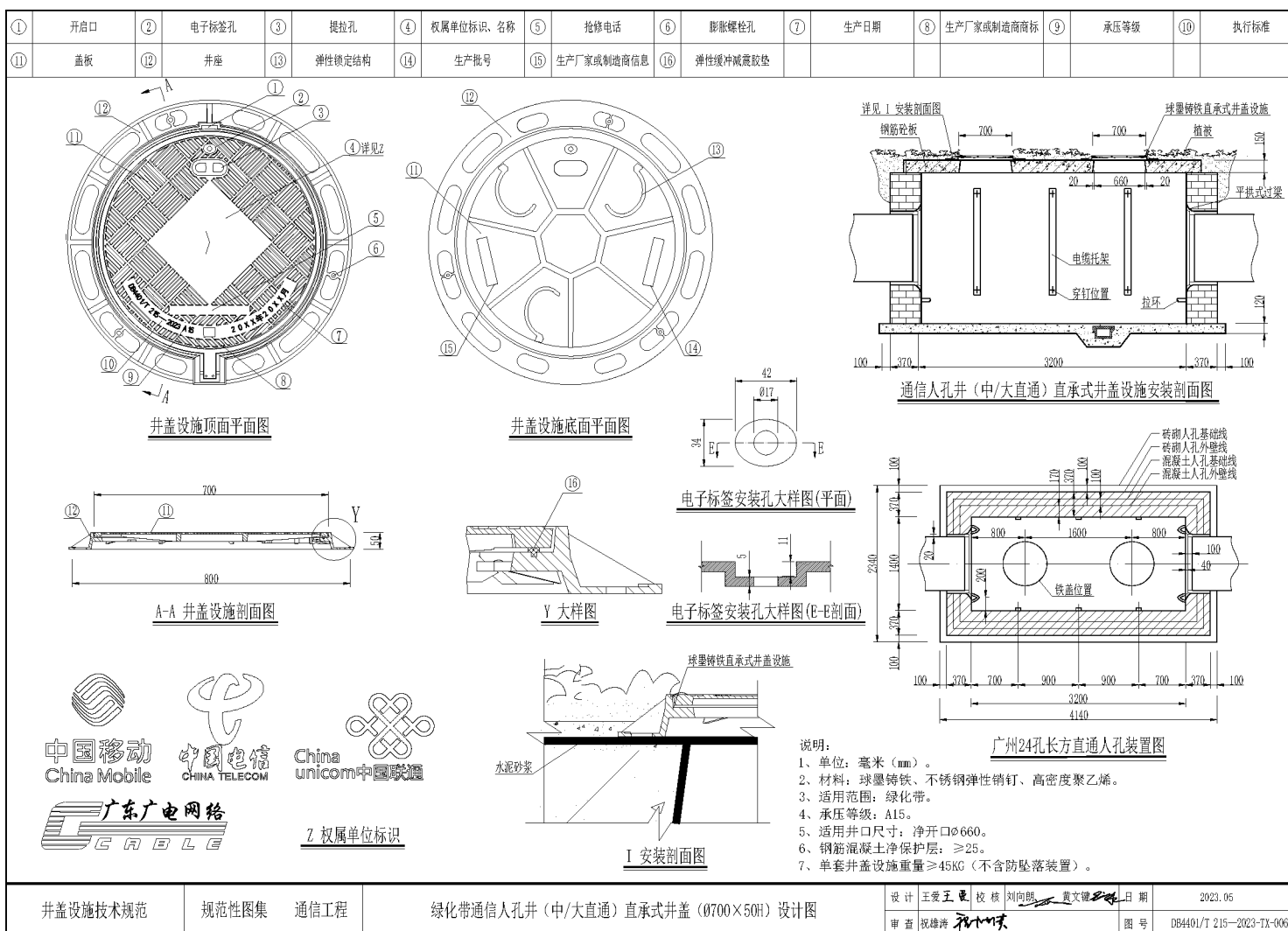


图 A.9 (续)

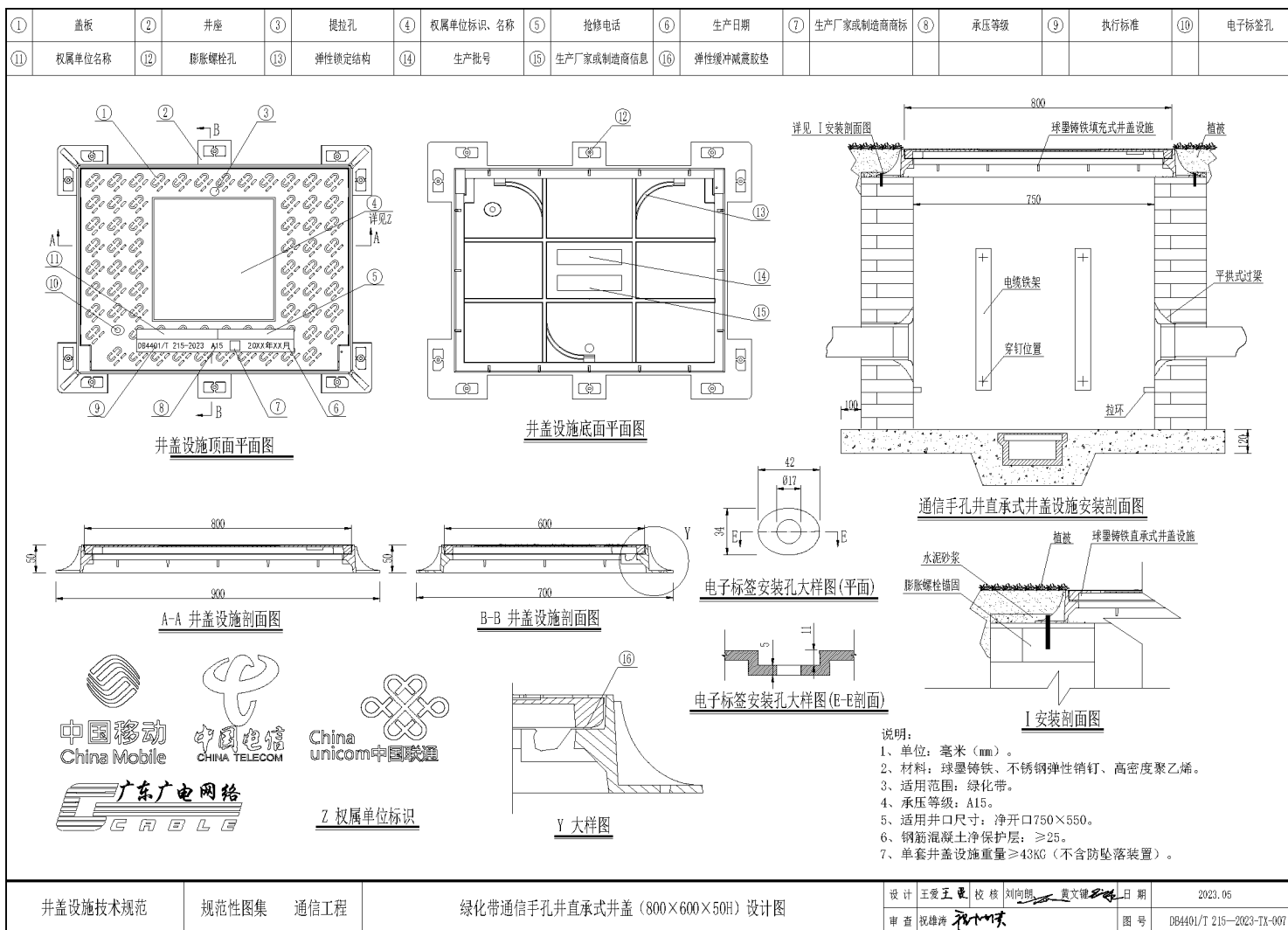


图 A.9（续）

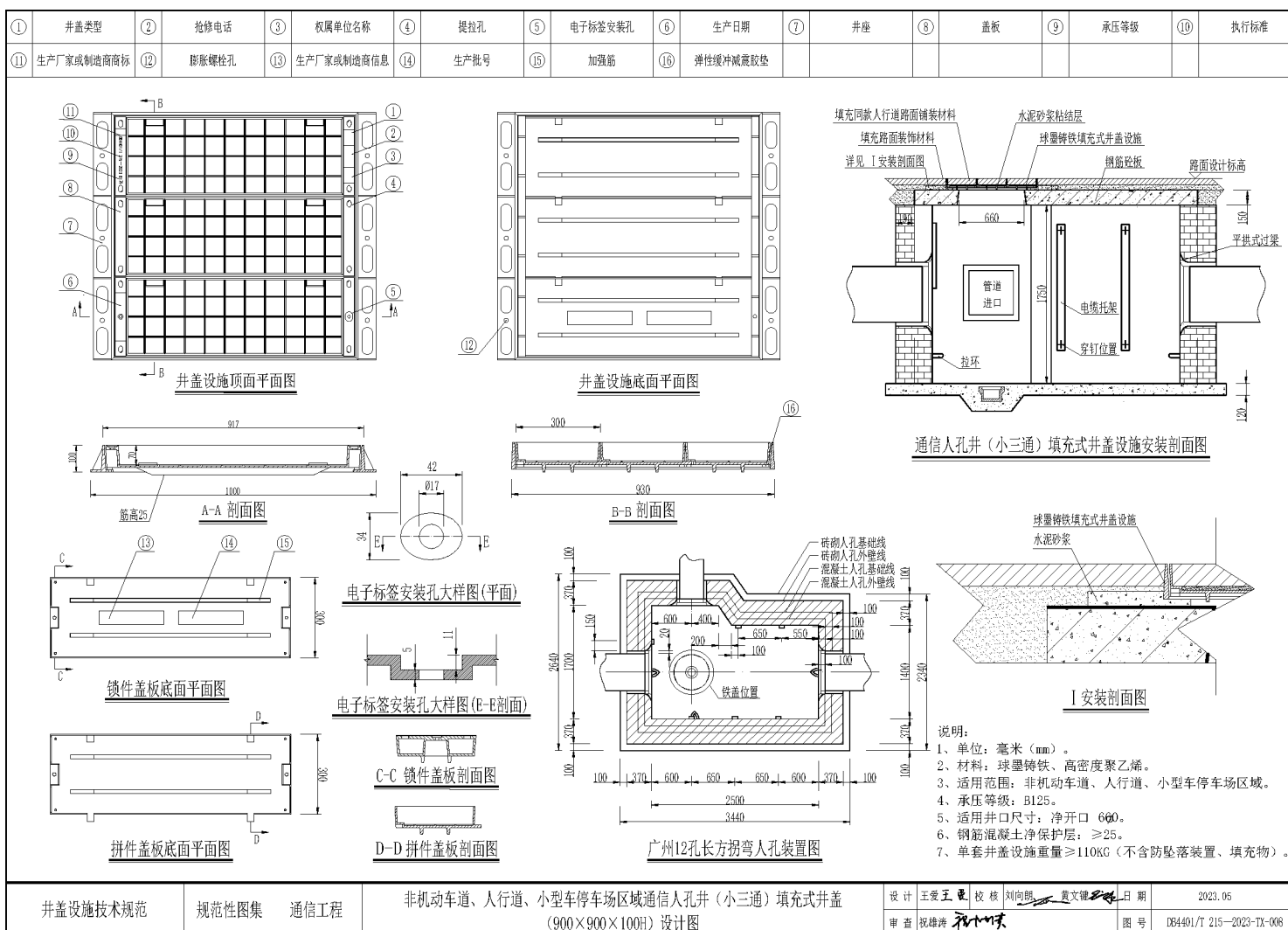


图 A.9 (续)

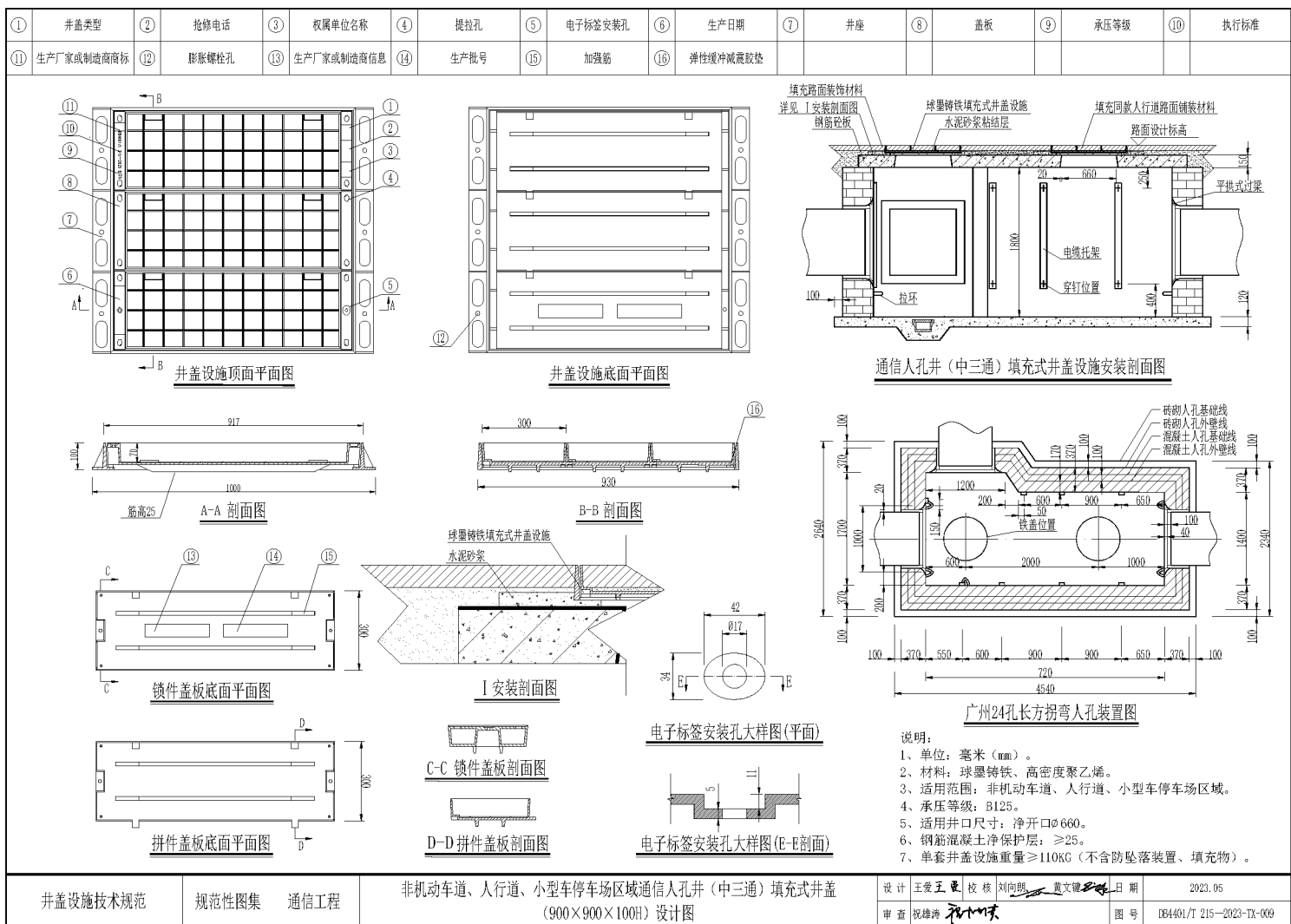


图 A.9 (续)

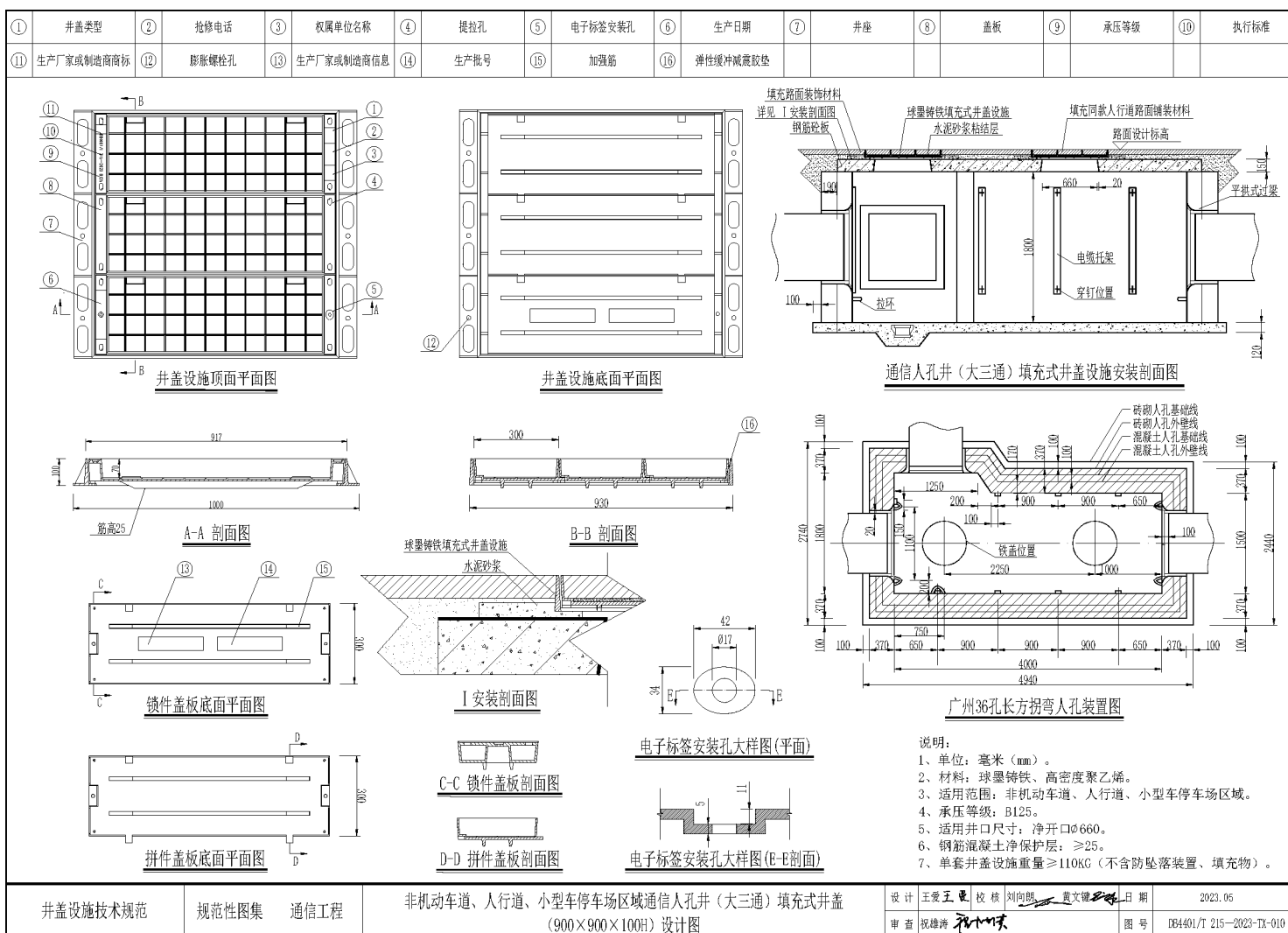


图 A.9（续）

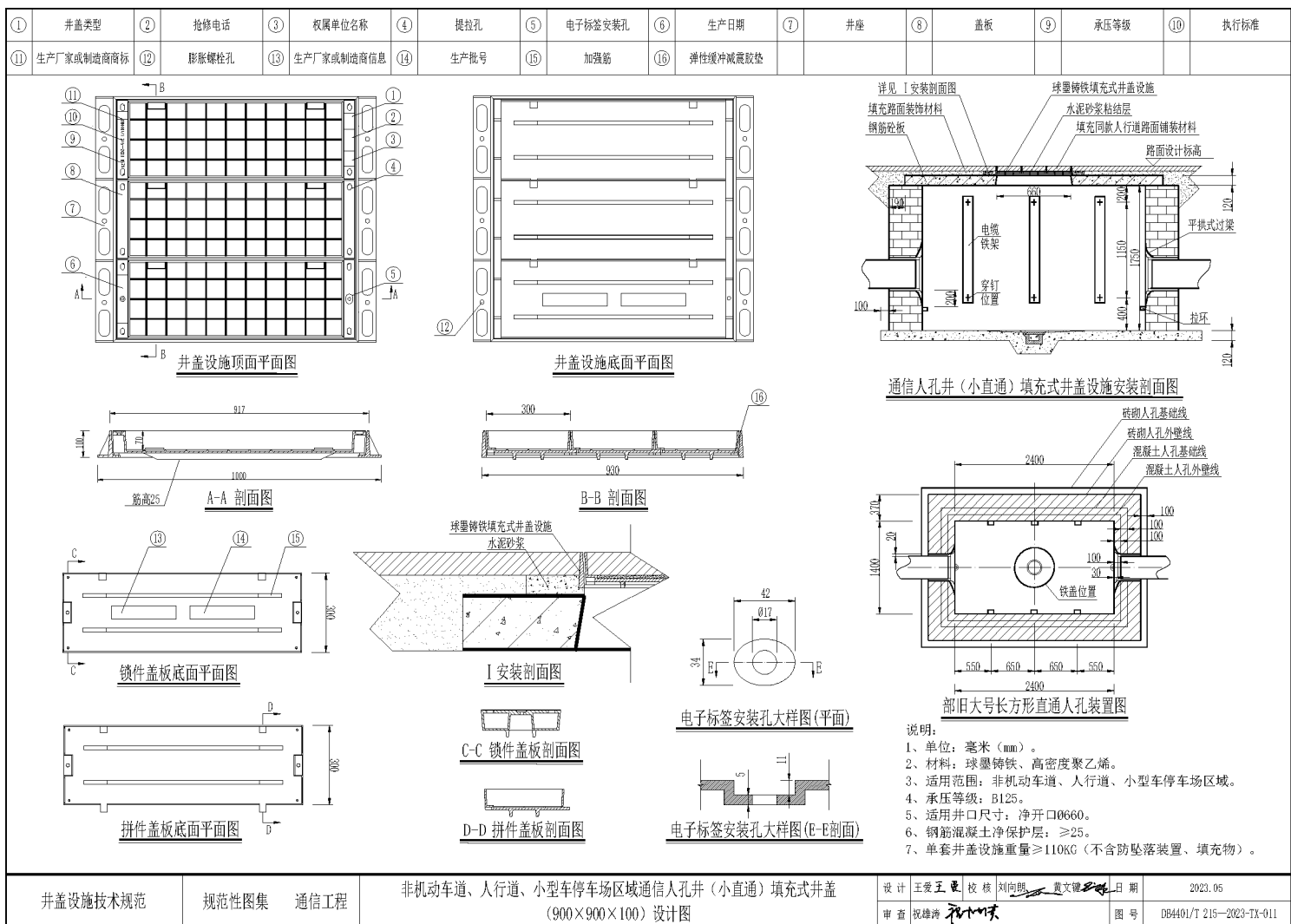


图 A.9 (续)

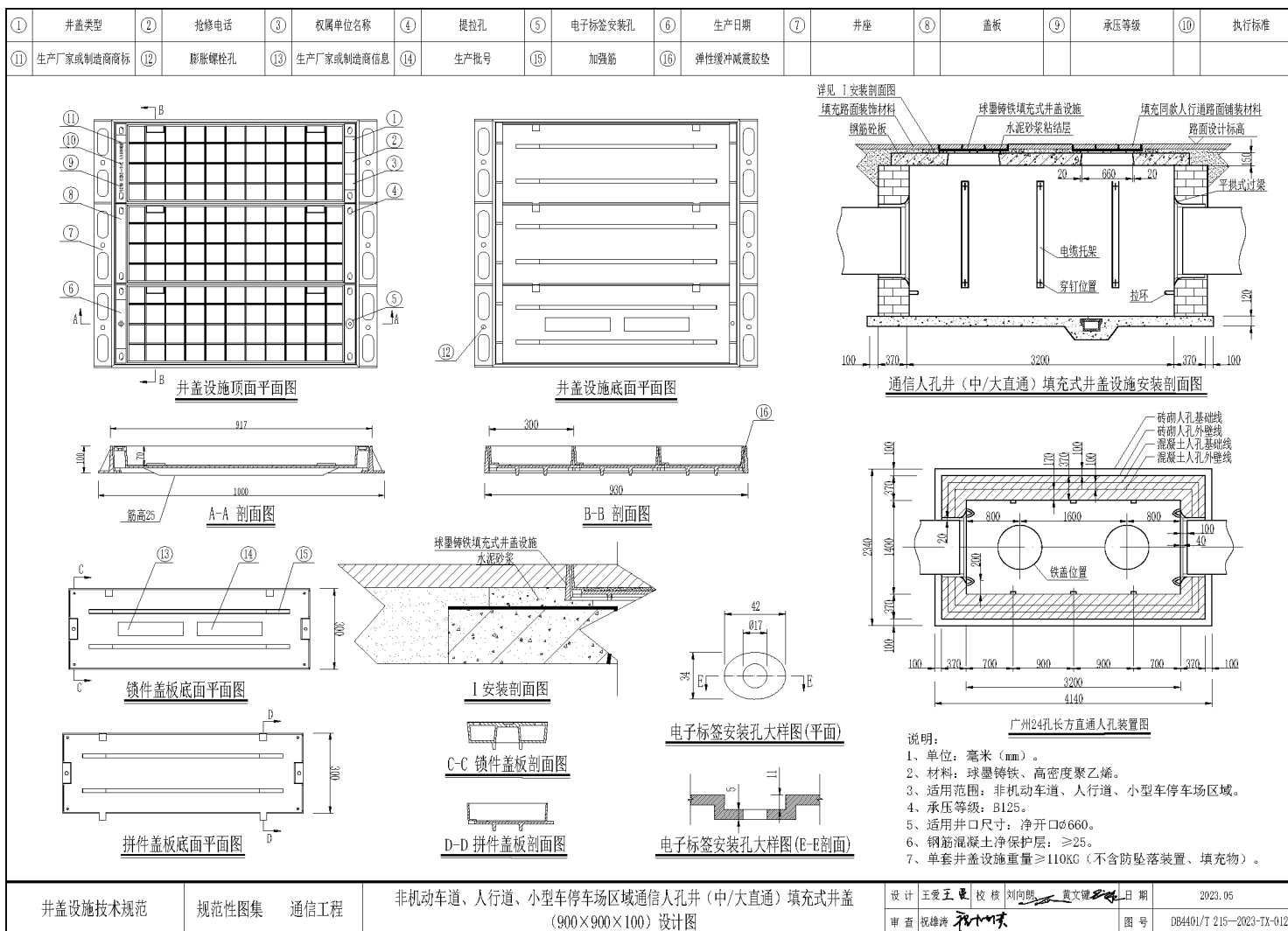


图 A.9 (续)

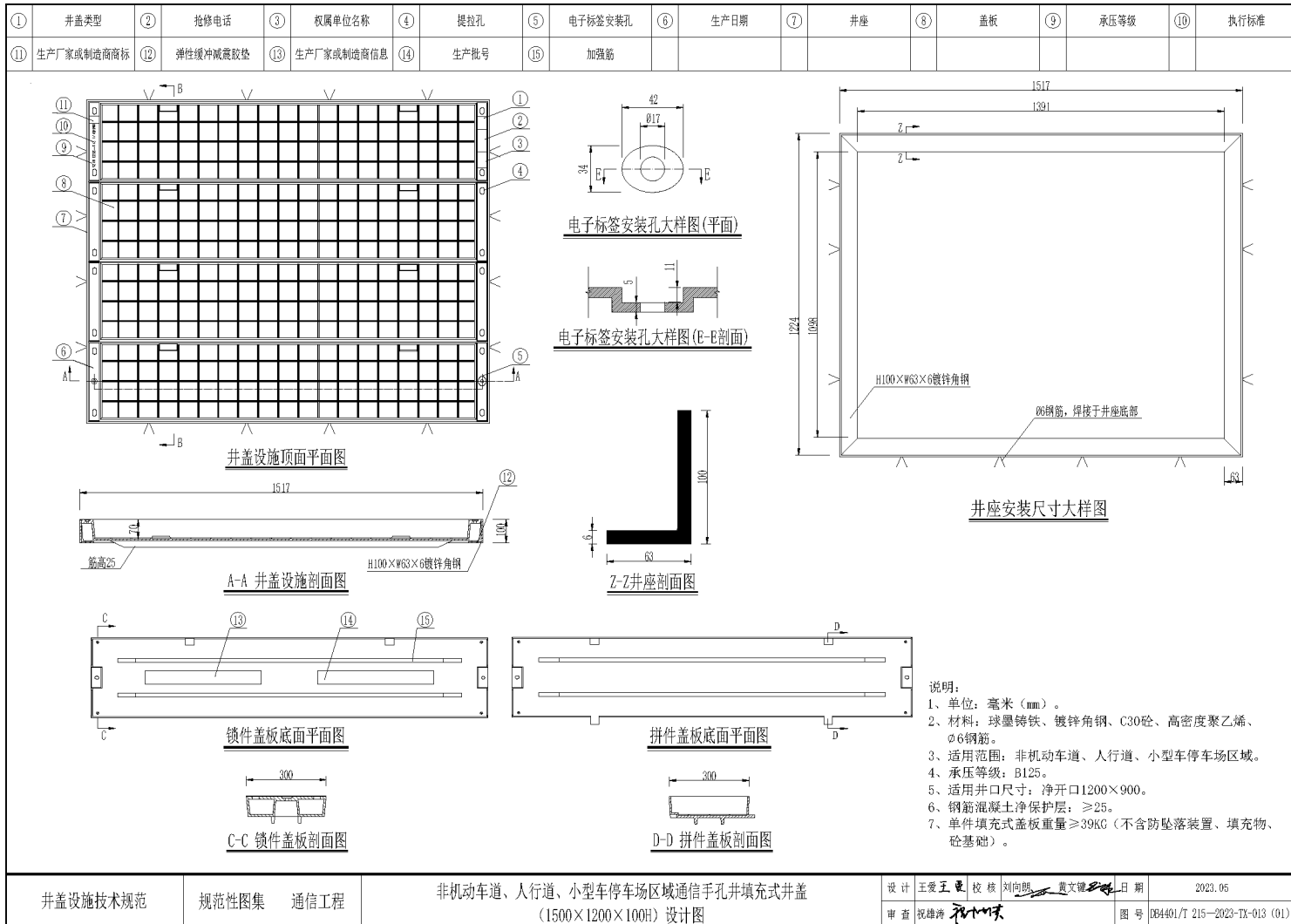


图 A.9 (续)

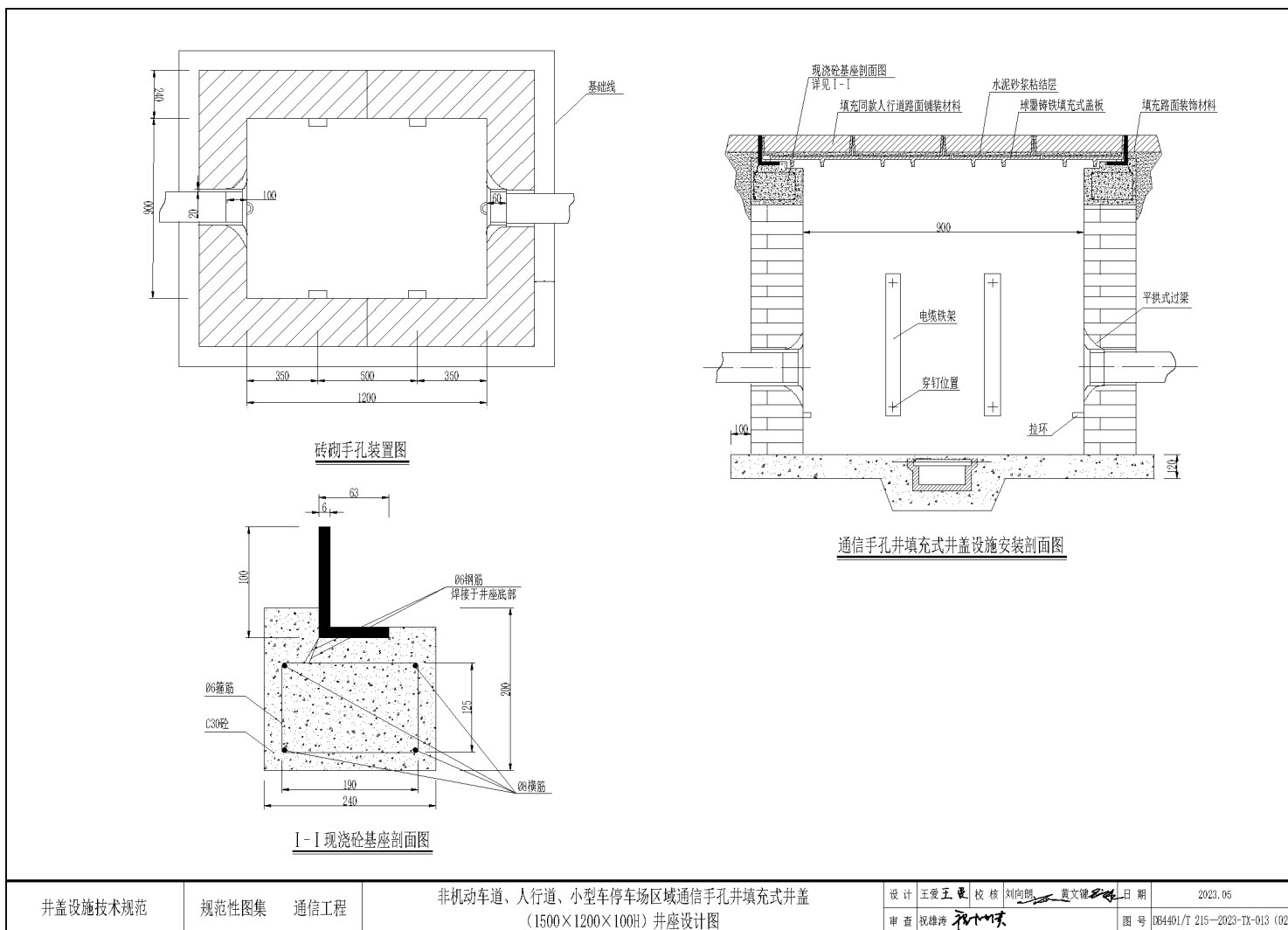


图 A.9 (续)

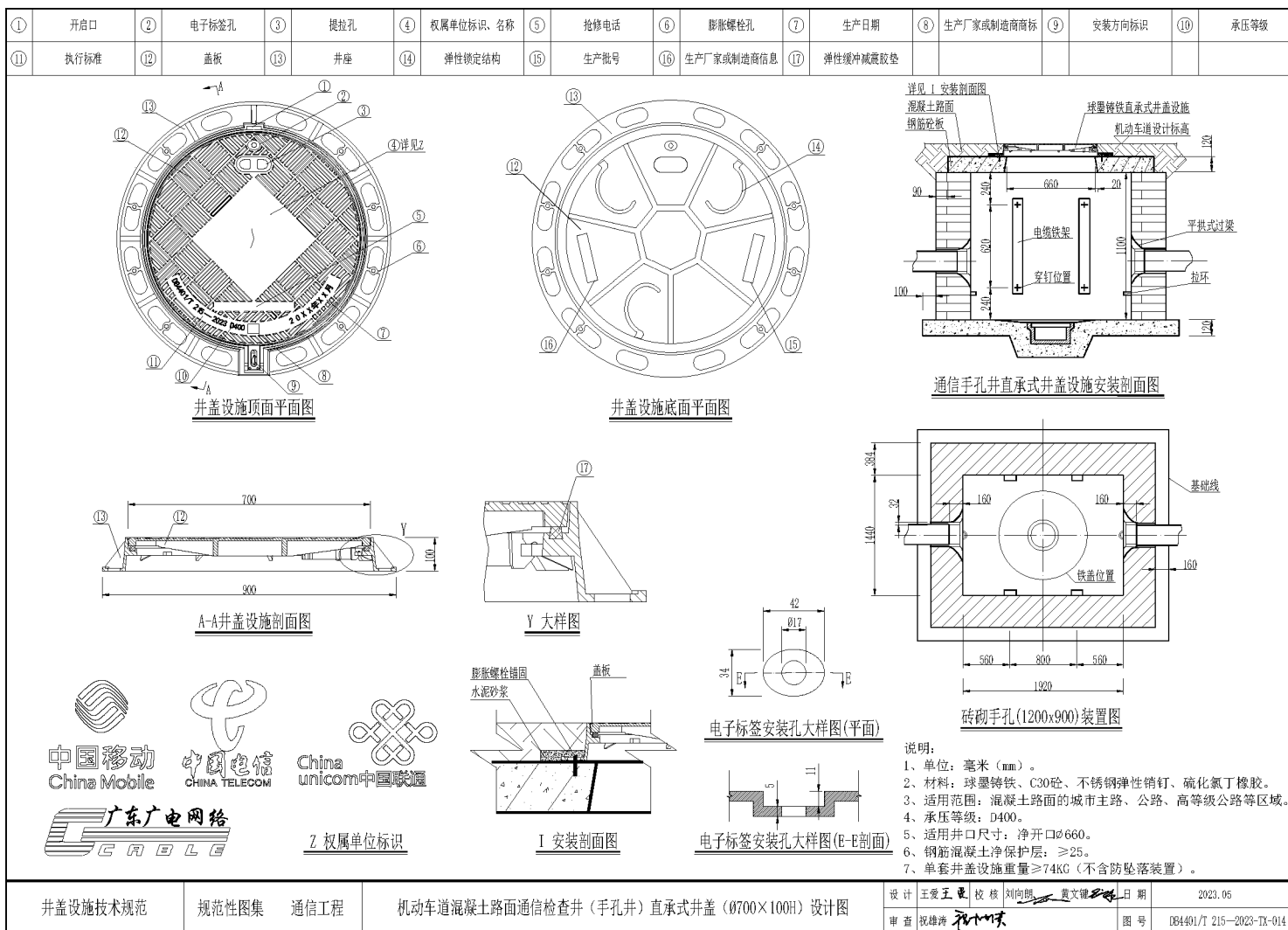


图 A.9 (续)

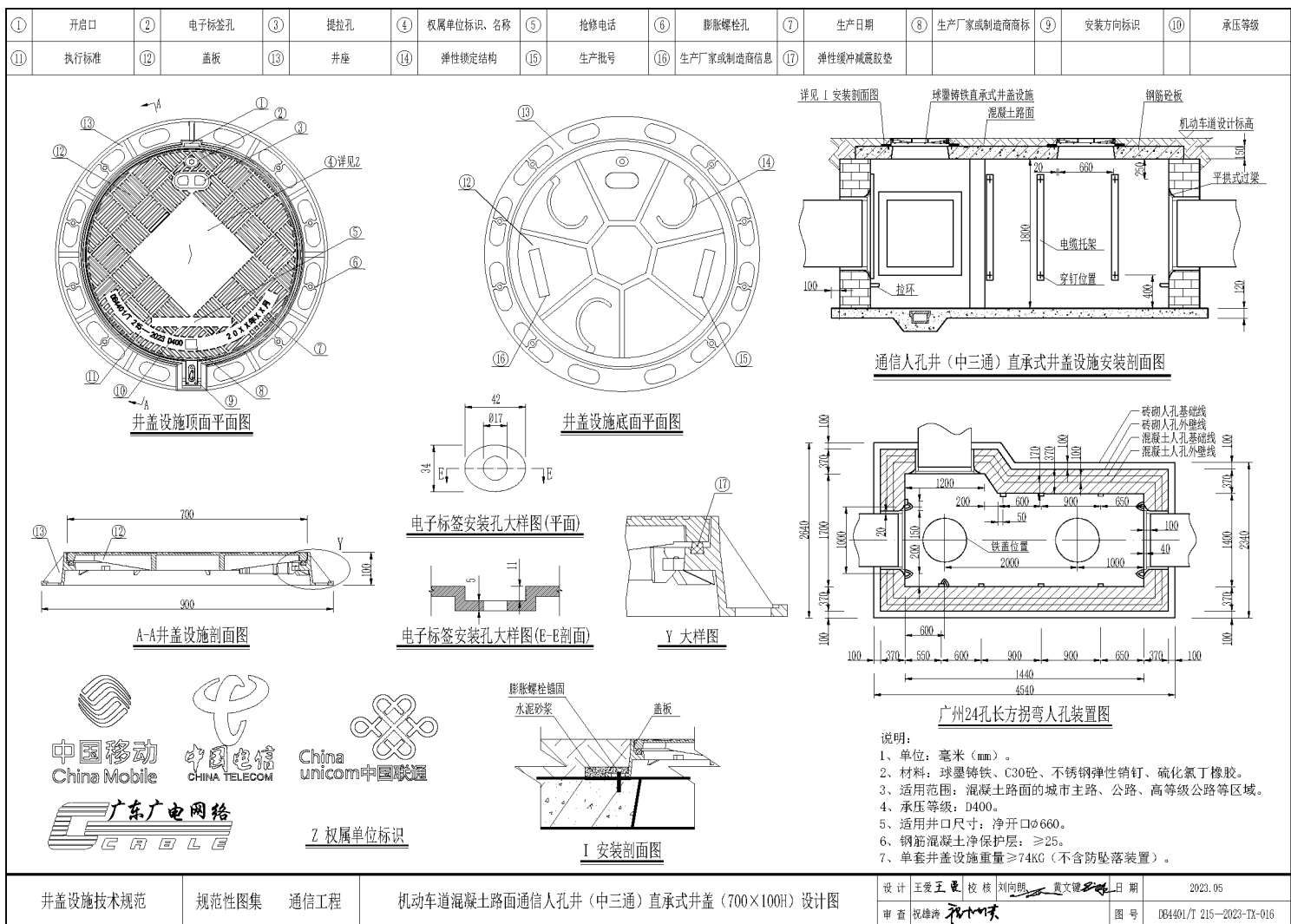


图 A.9 (续)

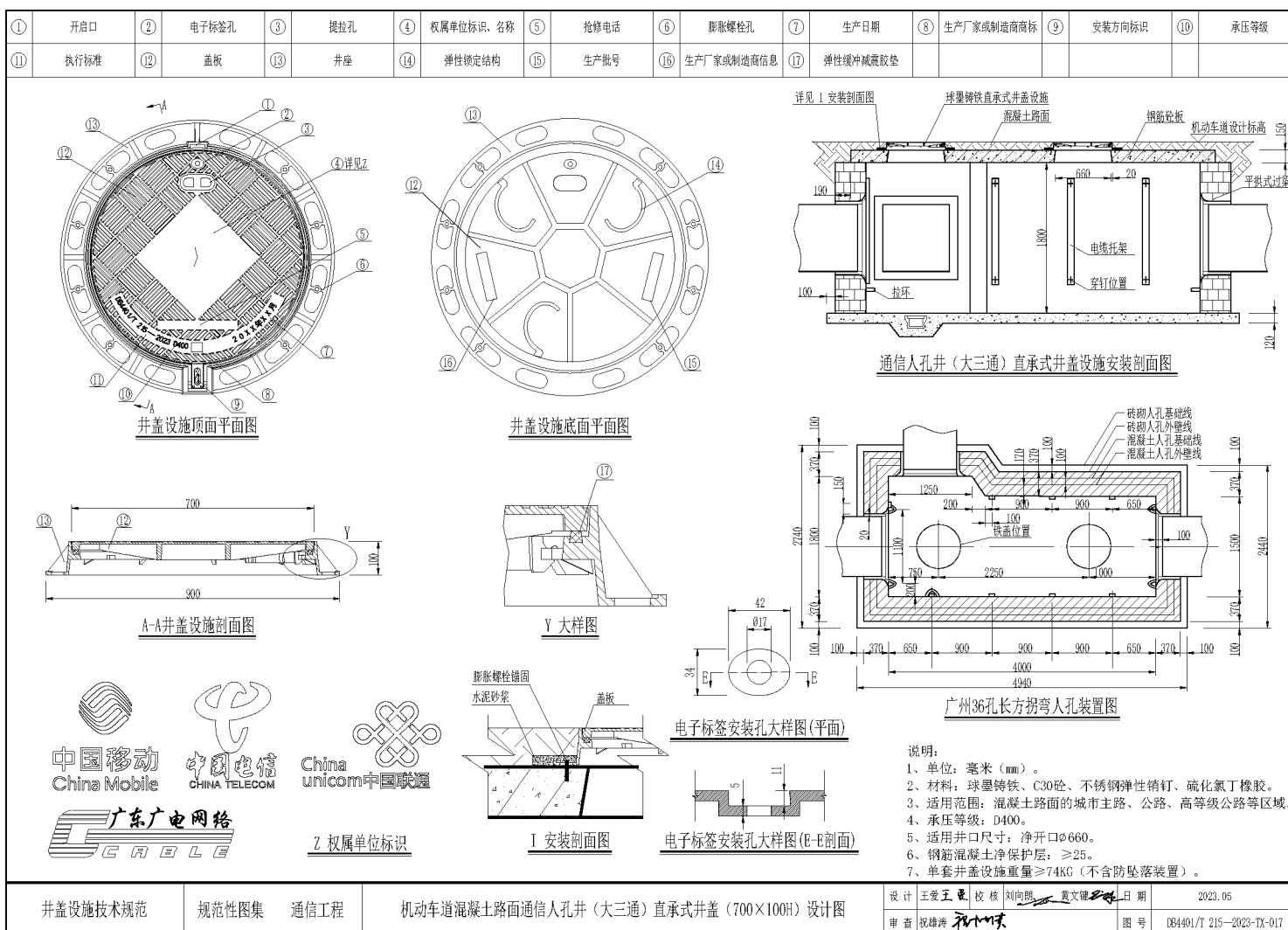


图 A.9 (续)

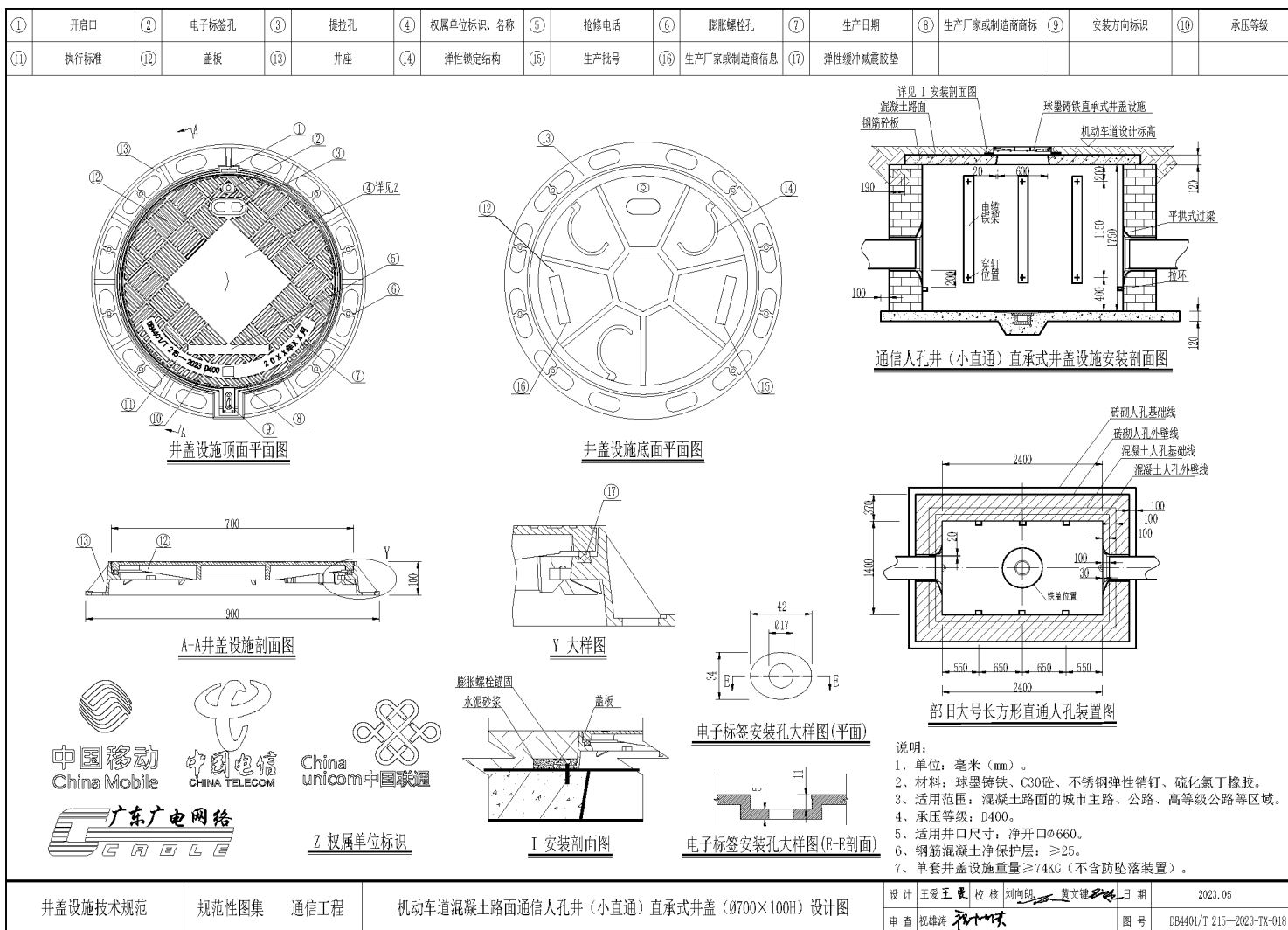


图 A.9（续）

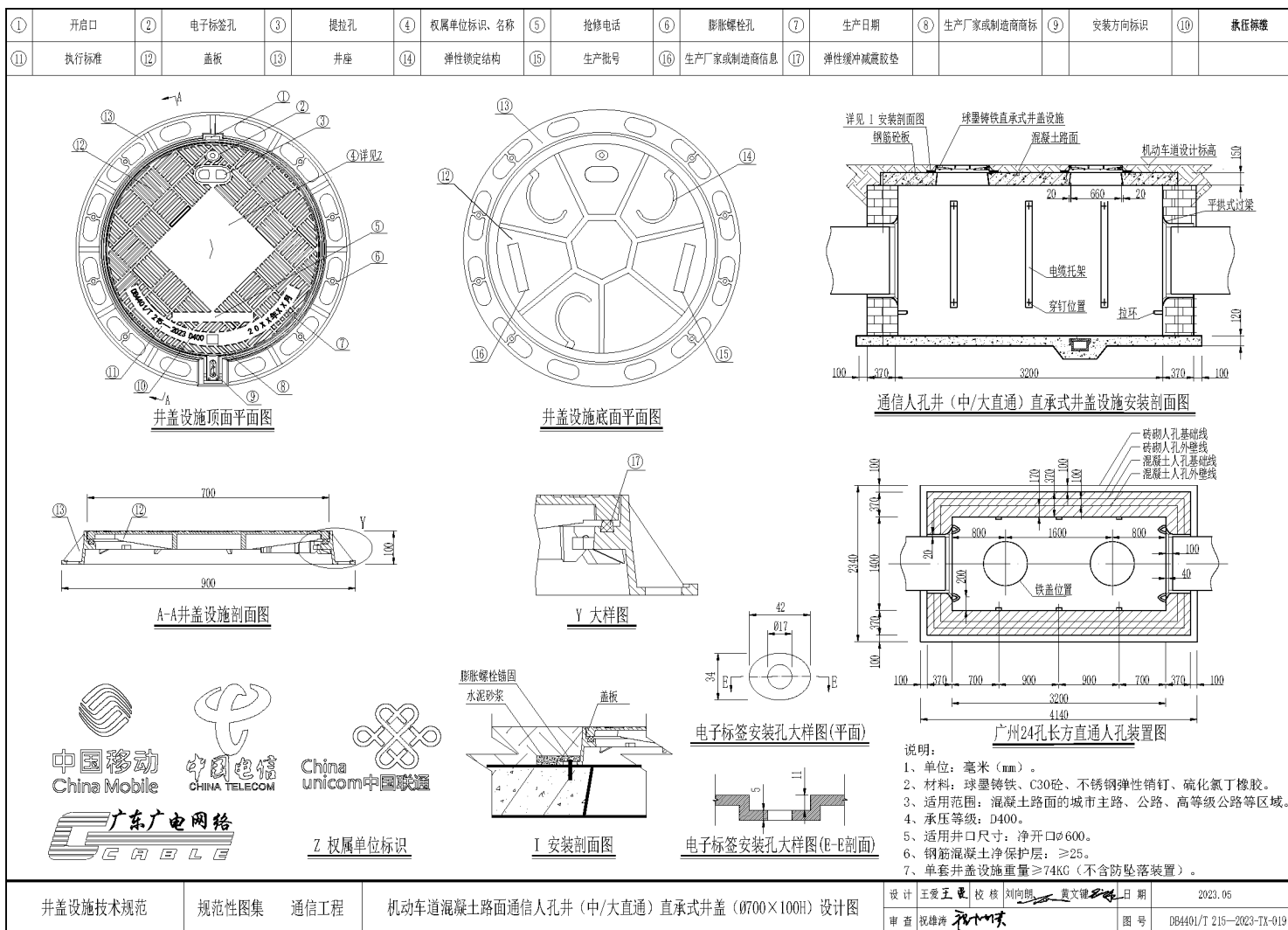


图 A.9（续）

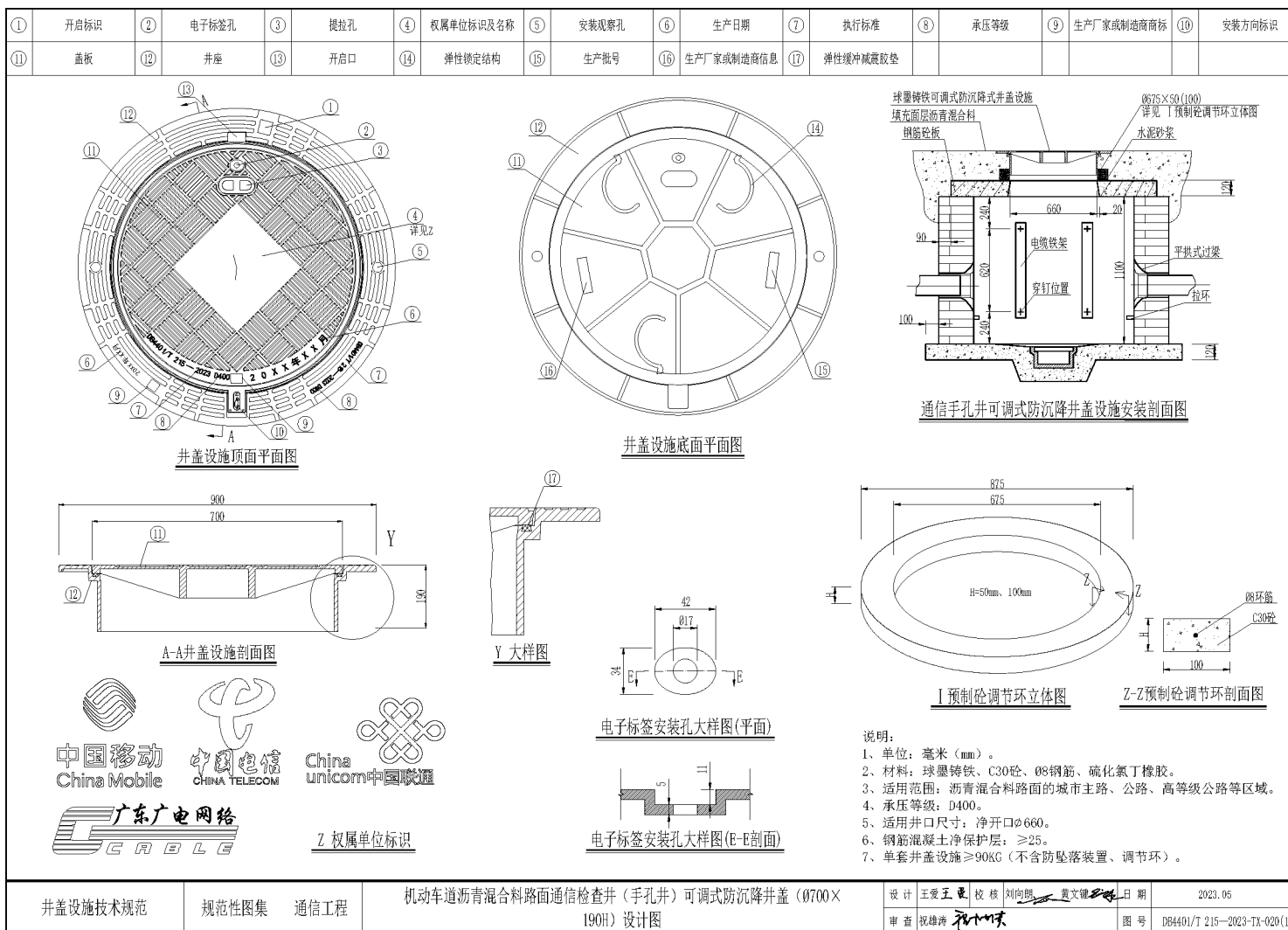
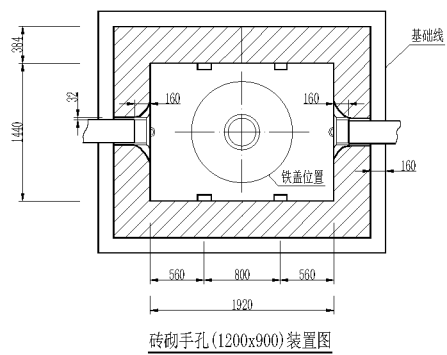


图 A.9（续）



井盖设施技术规范	规范性图集	通信工程	机动车道沥青混合料路面通信检查井（手孔井）可调式防沉降井盖 砖砌手孔(1200x900)装置图	设计	王爱玉	校核	刘向朋 黄文健	日期	2023.05
				审查	祝雄涛			图号	DB4401/T 215—2023-TX-020(2)

图 A.9（续）

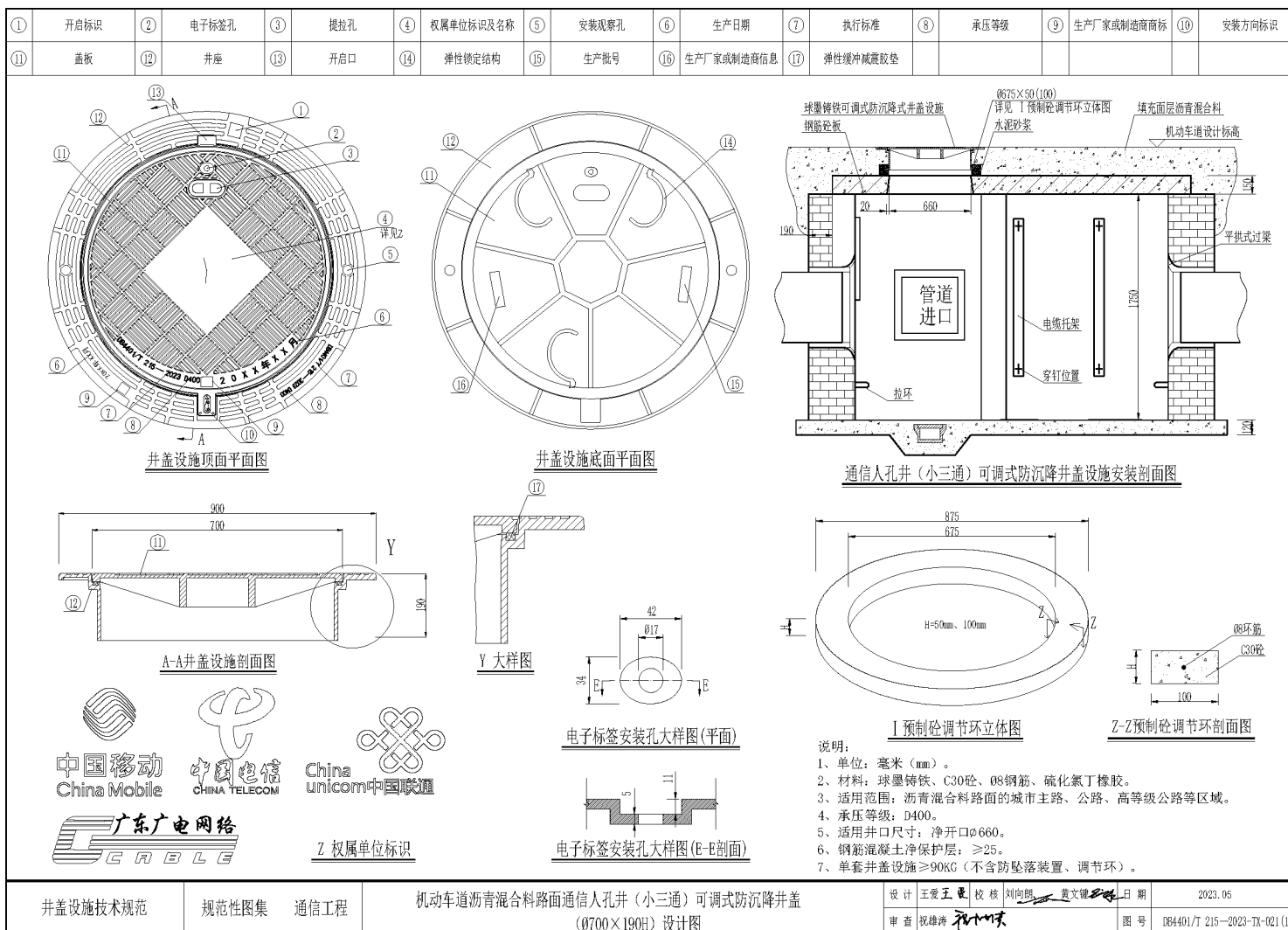
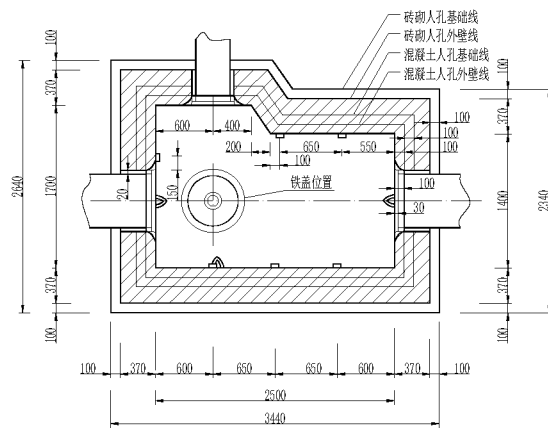


图 A.9 (续)



广州12孔长方拐弯人孔装置图

井盖设施技术规范	规范性图集	通信工程	机动车道沥青混合料路面通信人孔井（小三通）可调式防沉降井盖广州 12孔长方拐弯人孔装置图	设计	王爱玉	校核	刘向朋 黄文健	日期	2023.05
				审查	祝雄涛	图号	DB4401/T 215—2023-TX-021(2)		

图 A.9（续）

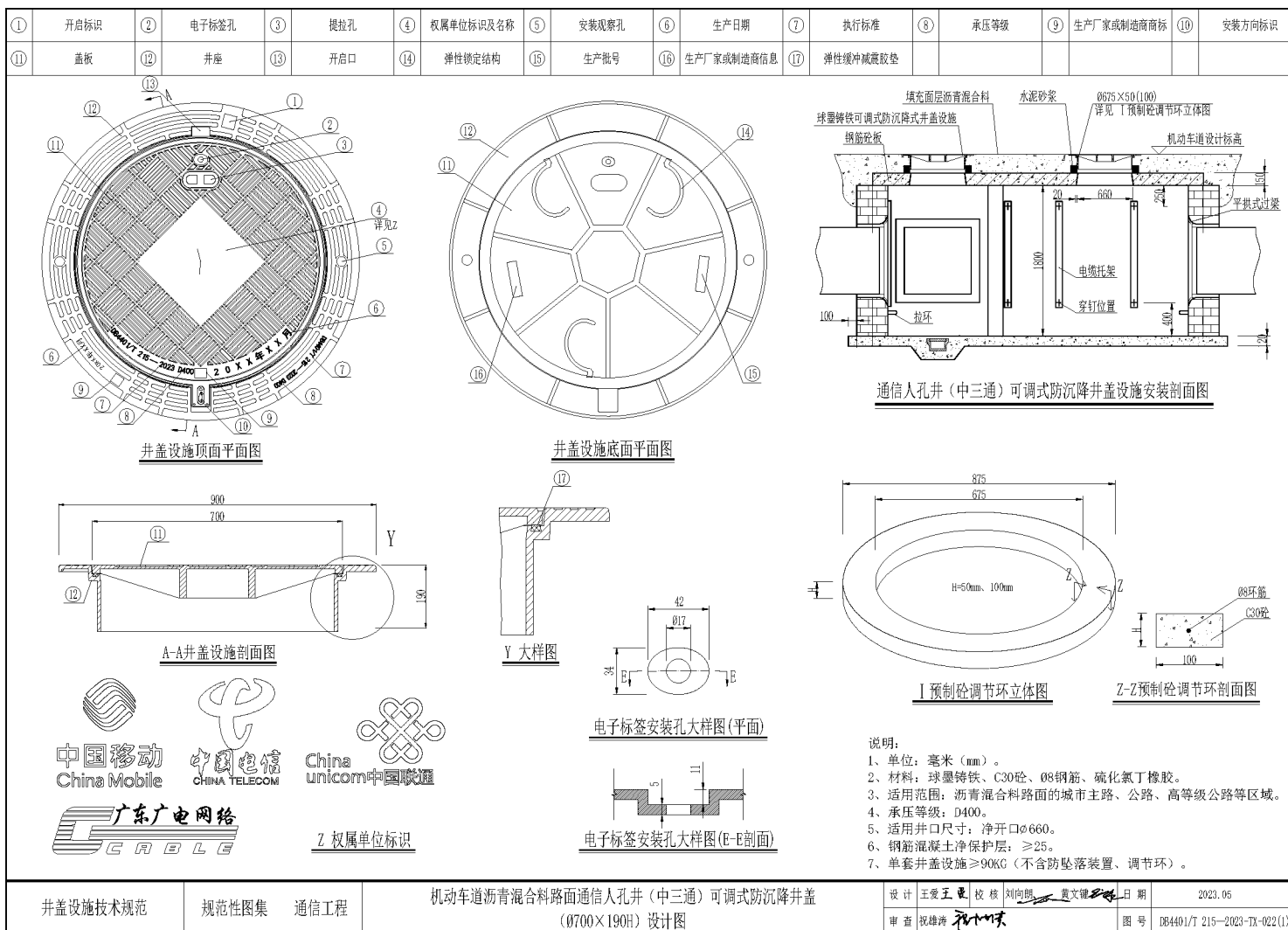
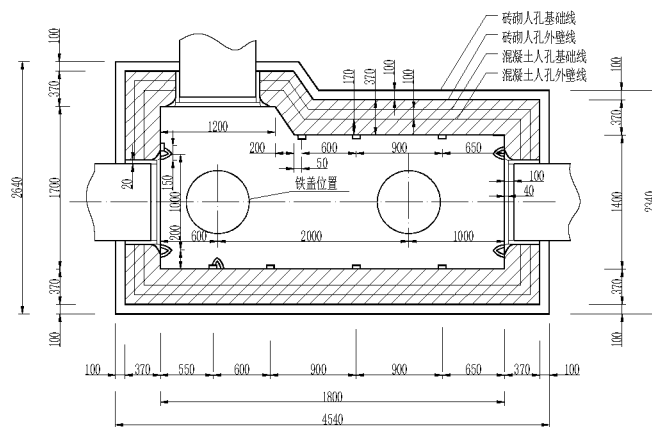


图 A.9 (续)



广州24孔长方拐弯人孔装置图

井盖设施技术规范	规范性图集	通信工程	机动车道沥青混凝土路面通信人孔井（中三通）可调式防沉降井盖广州 24孔长方拐弯人孔装置图	设计	王爱玉	校核	刘向朋 黄文健	日期	2023.05
				审查	祝雄涛			图号	DB4401/T 215-2023-TX-022(2)

图 A.9 (续)

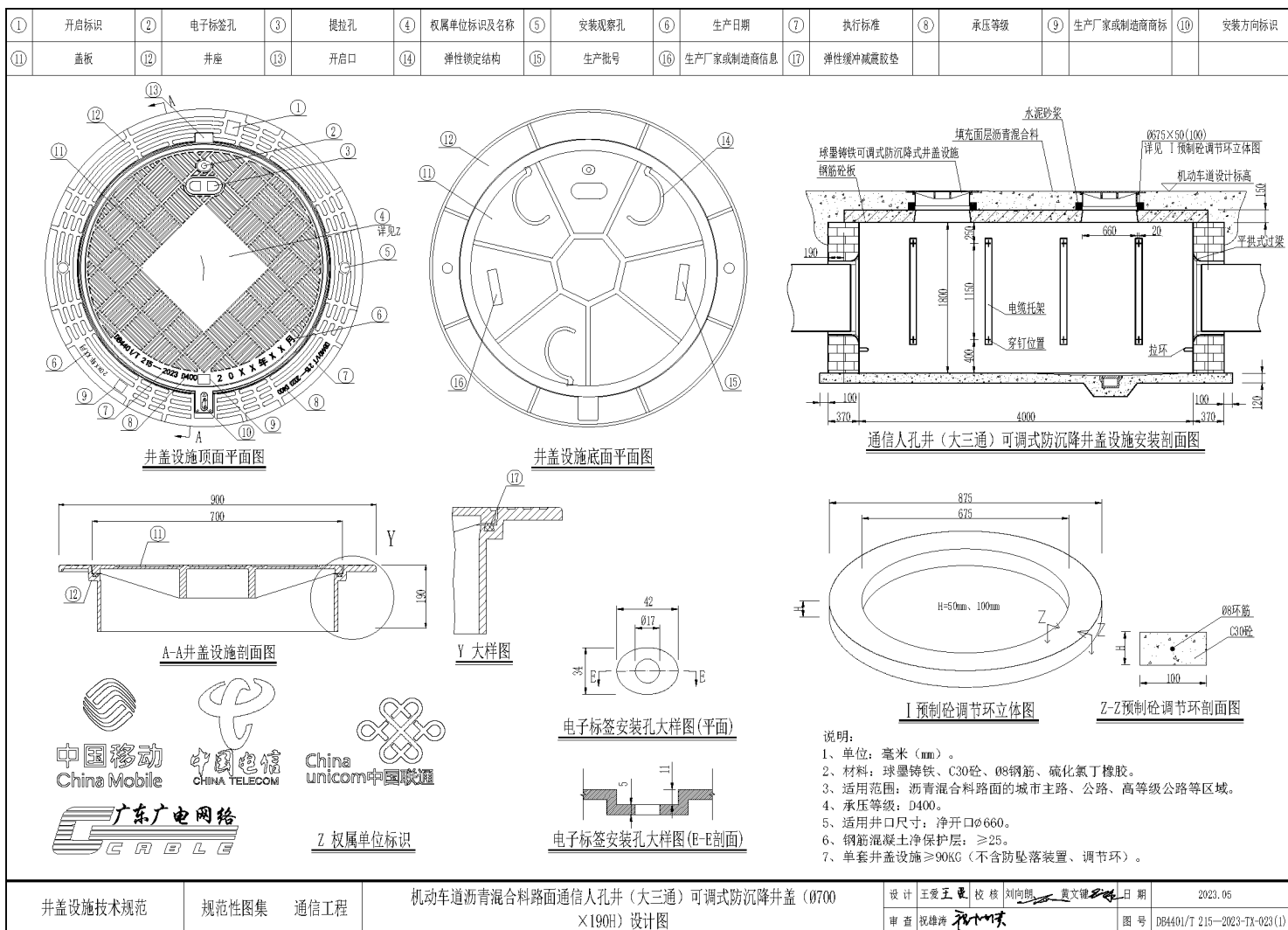
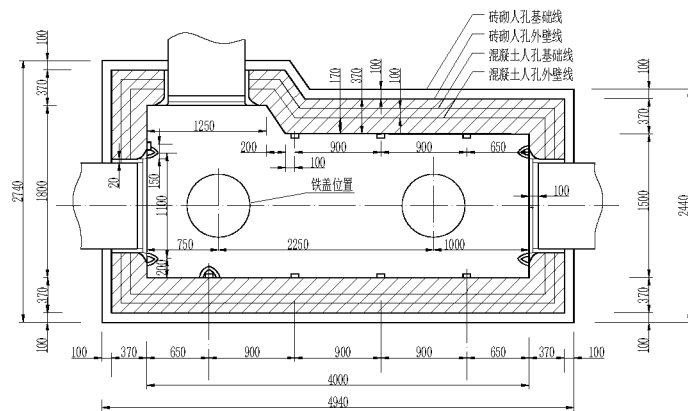


图 A.9 (续)



广州36孔长方拐弯人孔装置图

井盖设施技术规范	规范性图集	通信工程	机动车道沥青混凝土路面通信人孔井（大三通）可调式防沉降井盖广州 36孔长方拐弯人孔装置图	设计	王爱王	校核	刘向朋 黄文健	日期	2023.05
				审查	祝雄涛			图号	DB4401/T 215—2023-TX-023(2)

图 A.9 (续)

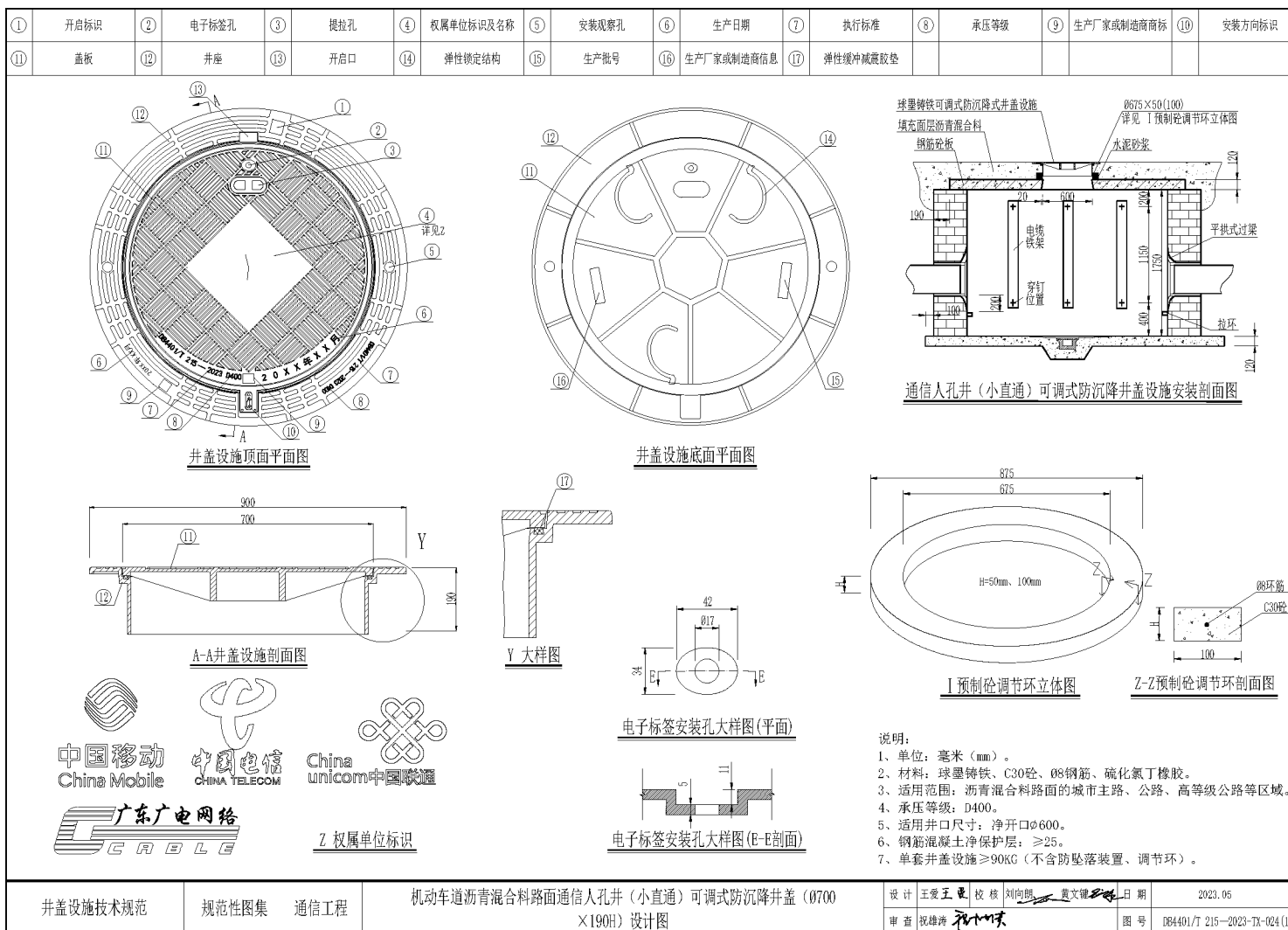
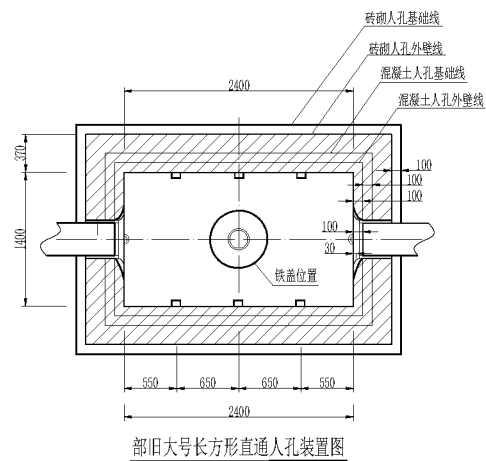


图 A.9（续）



井盖设施技术规范	规范性图集	通信工程	机动车道沥青混合料路面通信人孔井（小直通）可调式防沉降井盖部旧				设计	王爱王	校核	刘向朋	黄文健	日期	2023.05
			大号长方形直通人孔装置图				审查	祝雄涛				图号	DB4401/T 215—2023-TX-024 (2)

图 A.9 (续)

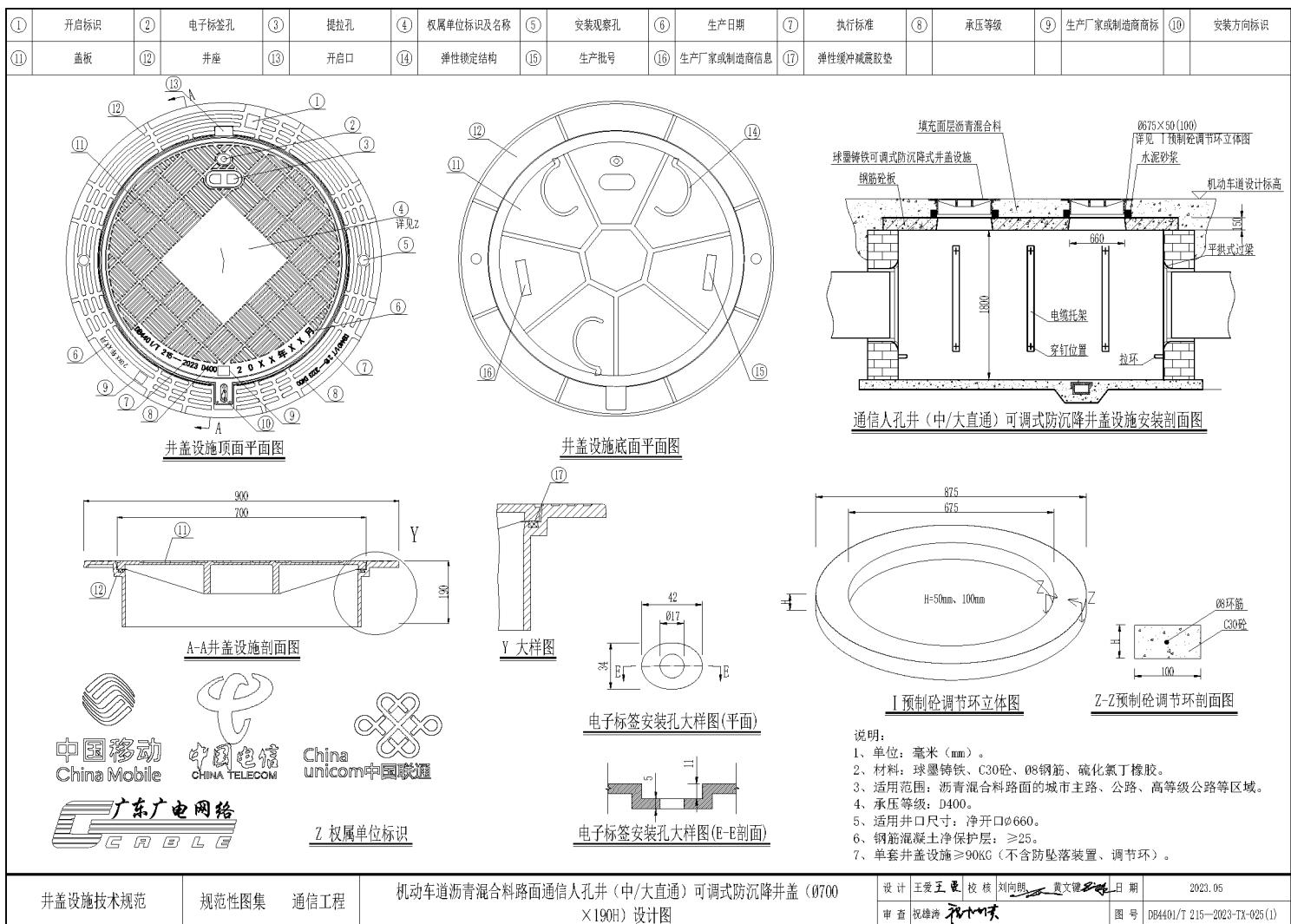
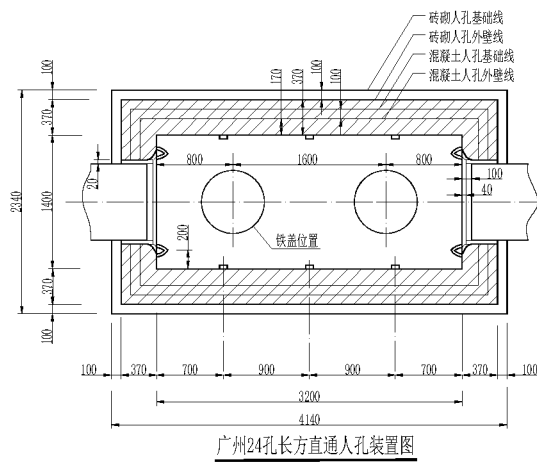


图 A.9 (续)



井盖设施技术规范	规范性图集	通信工程	机动车道沥青混合料路面通信人孔井（中/大直通）可调式防沉降井盖广州 24孔长方直通人孔装置图	设计	王爱玉	校核	刘向朋 黄文健	日期	2023.05
				审查	祝雄涛	图号	DB4401/T 215—2023-T3-025(2)		

图 A.9（续）

治安监控

(DB4401/T 215—2023-ZA-001 ~ DB4401/T 215—2023-ZA-004, 共4张)

井盖设施技术规范	规范性图集	治安监控工程	设计	王爱玉	校核	刘向朋	黄文锦	日期	2023.05
			审查	祝雄涛				图号	

图A. 10

治安监控接线井井盖设施设计说明

一、设计原则

1. 图中尺寸以毫米为单位。
2. 井盖设施设计必须符合GB/T 23858及DB4401/T 215技术规范。
3. 井盖设施材质应采用球墨铸铁，抗拉强度500 N/mm²~1100 N/mm²，延伸率2%~15%，符合国标QT500-7/欧标GGG40-50的要求，球化率大于80%，含磷量<0.08，含硫量<0.05。
4. 设计荷载：承载等级分别为B125、D400，允许残留变形量和试验荷载等级的指标参数应满足GB/T 23858及DB4401/T 215规定的承压等级要求。
5. 井盖设施顶面须铸有权属单位名称和标识、抢修电话、所执行技术规范的代号、承压等级、安装方向标识（仅适用于机动车道）、生产厂家或制造商商标、生产日期等标记。填充式井盖设施，盖板顶面应尽量减少铸铁字域面积，相关标识表达不足，可铸造于盖板底面。
6. 井盖设施底面须具有生产厂家或制造商信息（包括商标、联系电话等）、生产批号标记。
7. 可调式防沉降井盖设施须具备防沉降功能，应可以调节安装标高，与路面结构共同受力。
8. 井盖设施须具备防盗功能，防盗铰链须使用不锈钢螺栓链接或使用不锈钢弹性销钉封闭防止脱离。
9. 机动车道圆形井盖设施井座支承面必须机加工一道槽口宽度小于槽底宽度的凹槽，且安装嵌入式防震、防噪音弹性胶垫；非机动车道井盖设施井座支承面须安装防震、防噪音弹性胶垫，具备防响功能。
10. 非填充式井盖设施盖板为弹性锁定结构设计，闭合后应紧扣井座、不会意外开启或跳动发出响声，具备防响、防震、防弹跳紧锁功能。
11. 井盖设施防滑花纹的凸起高度须符合DB4401/T 215的要求，具备防滑功能。
12. 井盖设施应便于开启、关闭。
13. 井盖设施应预留电子标签安装孔。
14. 井盖设施出炉后要求退火消除应力，表面要求光洁、平整，花纹、标记及字标清晰，不得有裂纹或影响产品使用性能的冷隔、夹渣、缩松、缩坑、鼓包、砂眼、气孔、粘砂等缺陷，不得补焊。
15. 球墨铸铁井盖设施必须经过喷涂防锈环氧树脂或沥青漆等防锈处理。
16. 安装井盖设施时，井盖设施不能有任何凸起或下陷，其顶面标高须与路面标高一致。
17. 填充式井盖顶面应填充广场砖、机制砖、石材、混凝土或沥青混凝土与周边地面相同的材料，以保持景观一致，铺砌工艺应做好与周边材料的对缝处理。
18. 预制砼基座钢筋外保护层≥25mm，钢筋级别不低于HPB300级，环筋、箍筋级别不低于HRB400。

二、其它

1. 未尽事宜参照GB/T 23858及DB4401/T 215执行。
2. 各种公共区域内的接线井井盖设施结构形式应按本图集执行，如个别接线井所需井盖设施尺寸本图集未涵盖的，按以下步骤确定设计：
首先，应调整接线井井口尺寸；
其次，使用本图集中对应尺寸的其它类型管井的井盖设施设计；
最后，将相关意见反馈至广州市城建规划设计院有限公司，由其指导重新设计。

井盖设施技术规范	规范性图集 治安监控工程	治安监控接线井井盖设施设计说明	设计	王爱玉	校核	刘向朋	贵文健	日期	2023.05
			审查	祝雄涛				图号	

图 A.10 (续)

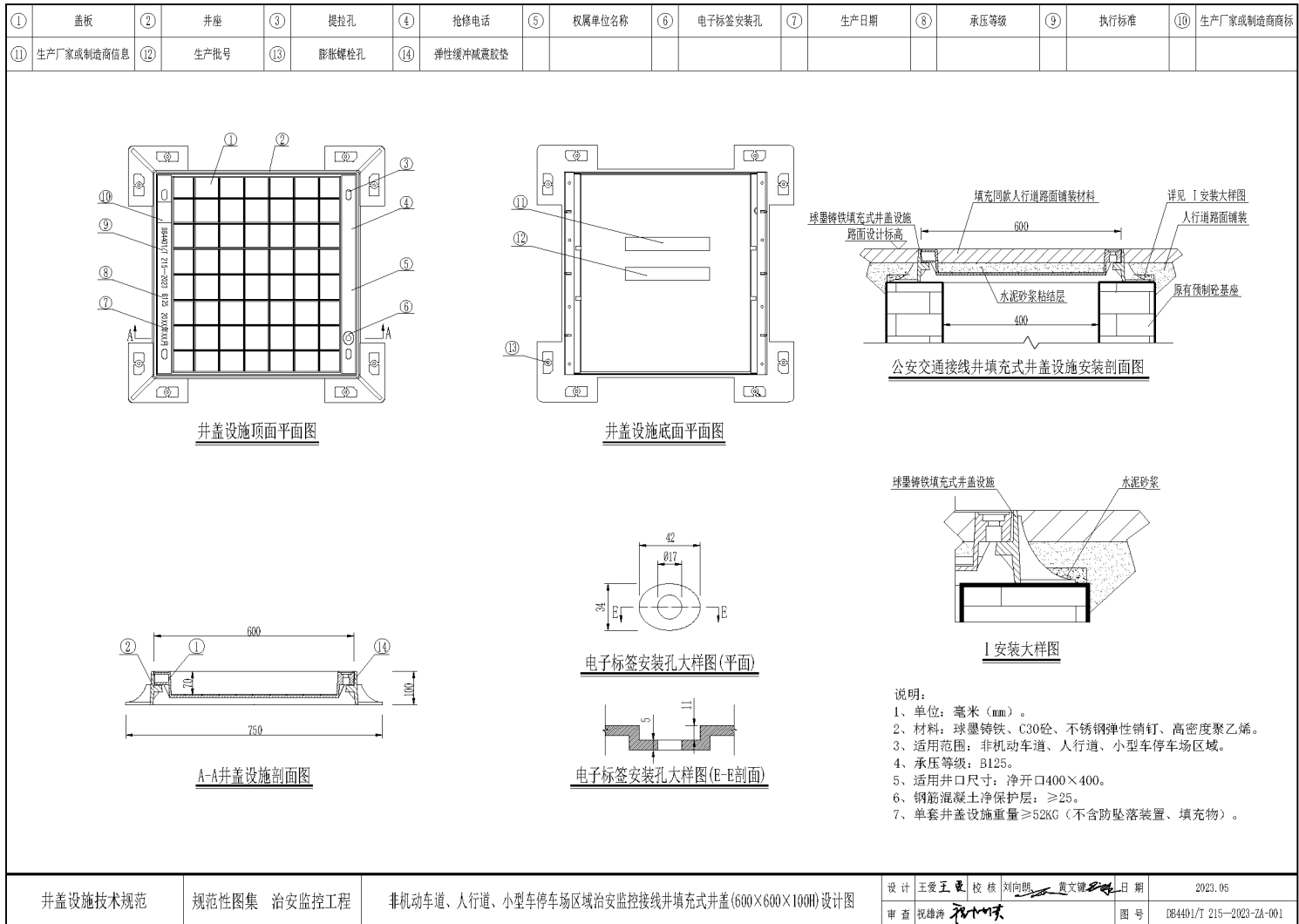
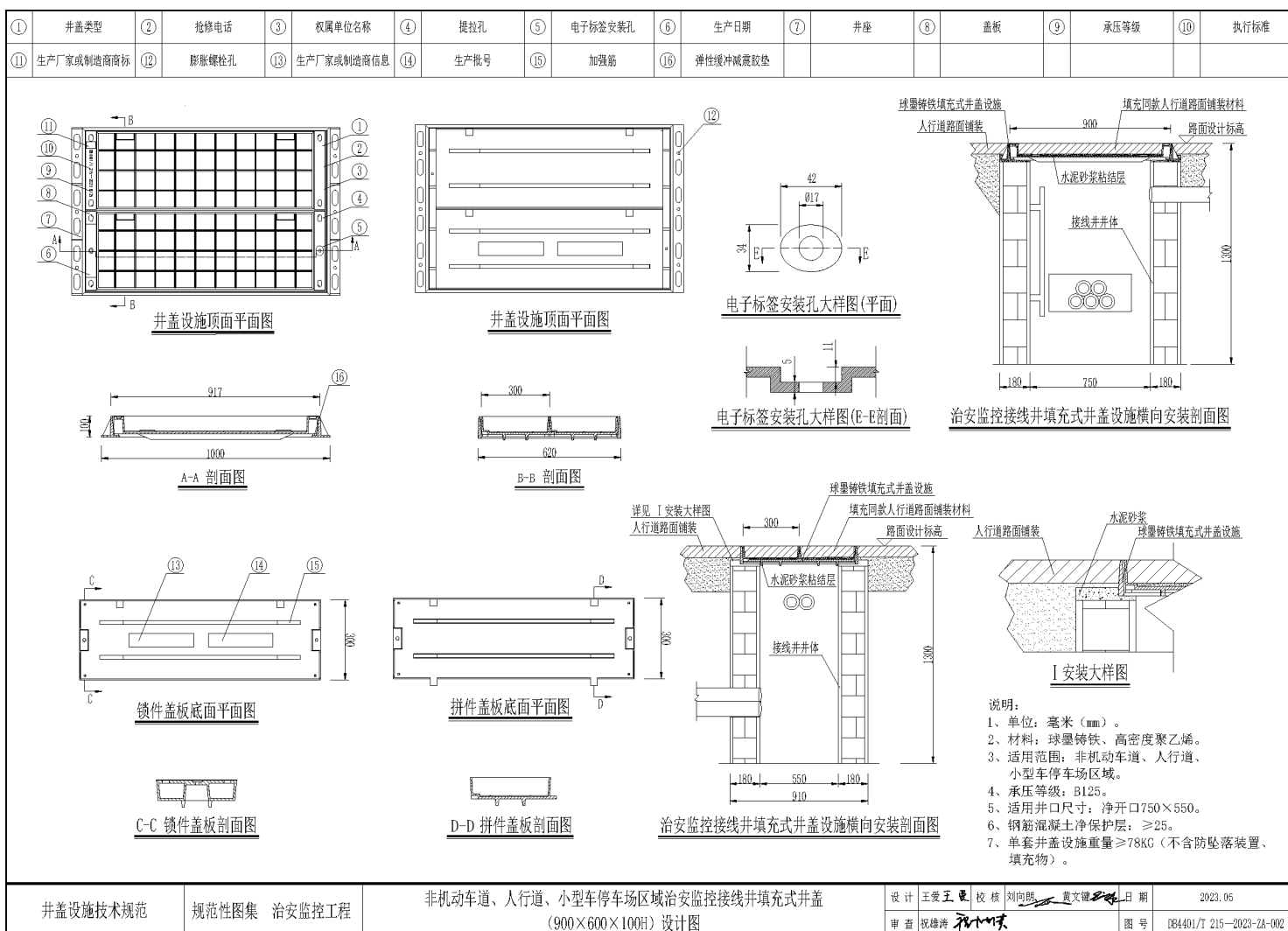


图 A.10 (续)



井盖设施技术规范	规范性图集 治安监控工程	非机动车道、人行道、小型车停车场区域治安监控接线井填充式井盖 (900×600×100H) 设计图	设计	王爱王 校核	刘向朋 黄文健	日期	2023.05
			审查	祝雄涛		图号	084401/T 215—2023-ZA-002

图 A.10 (续)

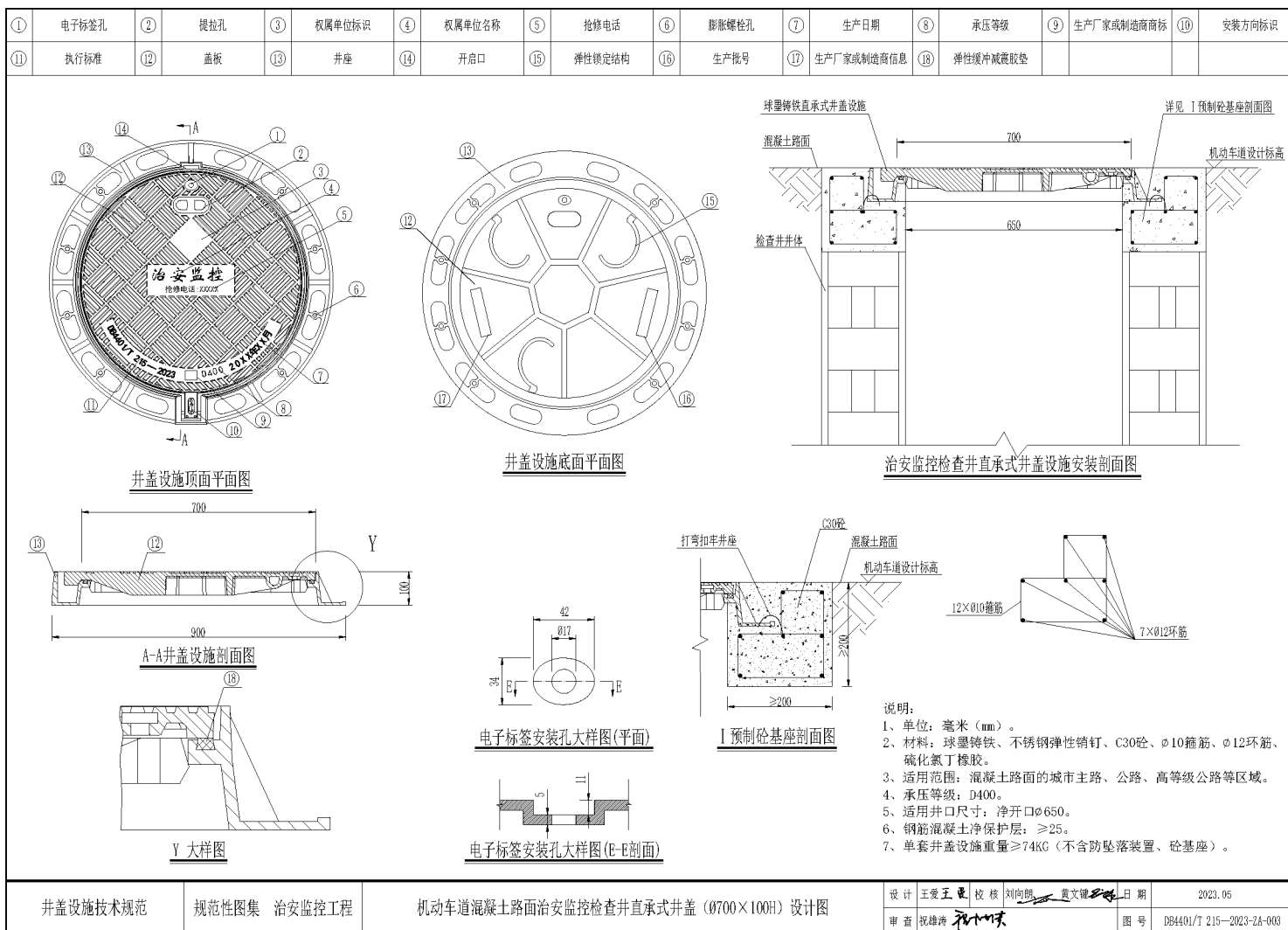


图 A.10 (续)

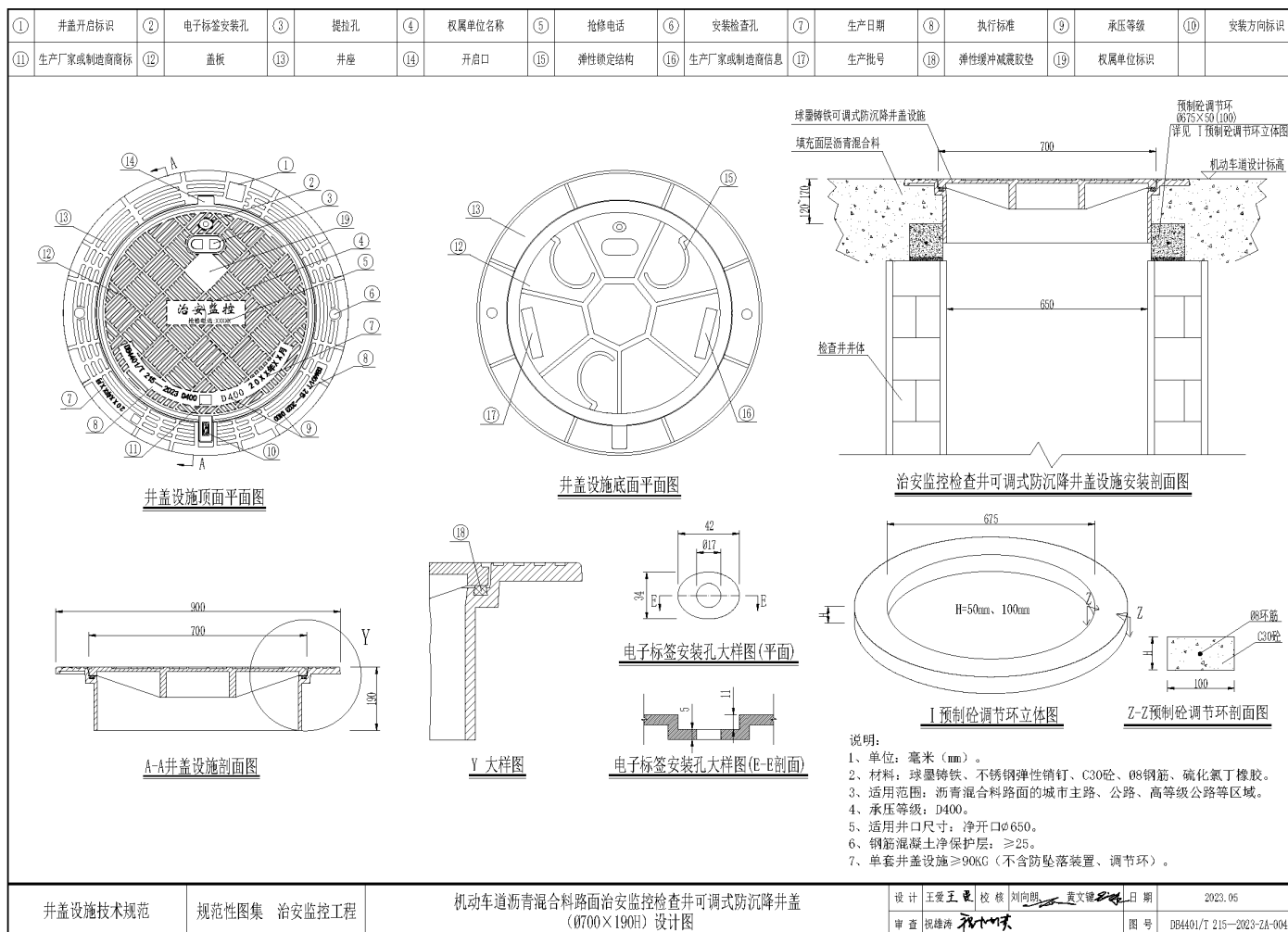


图 A.10（续）